

LEGGE REGIONALE 5 febbraio 1996, n. 7.

**Bilancio di previsione per l'anno finanziario 1996 e bilancio pluriennale per il triennio 1996/1998.**

Il Consiglio regionale ha approvato

Il Commissario del Governo ha apposto il visto

Il Presidente della Giunta regionale

**p r o m u l g a**

la seguente legge regionale:

**Articolo 1**

1. Lo stato di previsione dell'entrata della Regione del Veneto per l'anno finanziario 1996, annesso alla presente legge, è approvato in lire 36.389.503.197.000 in termini di competenza e in lire 37.065.230.793.000 in termini di cassa (tabella 1).

2. Sono autorizzate, secondo le leggi in vigore, l'accertamento, la riscossione e il versamento nella cassa della Regione delle imposte, delle tasse e di ogni altra entrata spettante nell'anno finanziario 1996.

**Articolo 2**

1. Lo stato di previsione della spesa della Regione del Veneto per l'anno finanziario 1996, annesso alla presente legge, è approvato in lire 36.389.503.197.000 in termini di competenza e in lire 37.065.230.793.000 in termini di cassa (tabella 2).

2. È autorizzato l'impegno delle spese della Regione per l'anno finanziario 1996 entro i limiti degli stanziamenti di competenza definiti nello stato di previsione di cui al precedente comma, fatto salvo l'impegno delle disponibilità autorizzate sugli esercizi futuri a norma degli articoli 52 e 53 bis della vigente legge regionale di contabilità 9 dicembre 1977, n. 72 e successive modificazioni ed integrazioni.

3. È autorizzato il pagamento delle spese della Regione per l'anno finanziario 1996 entro i limiti degli stanziamenti di cassa definiti nello stato di previsione di cui al comma 1 del presente articolo.

**Articolo 3**

1. È approvato, in termini di competenza e di cassa, il quadro generale riassuntivo del bilancio della Regione per l'anno finanziario 1996, con i prospetti allegati di cui all'articolo 13 della legge regionale di contabilità.

**Articolo 4**

1. Sono considerate spese obbligatorie, ai sensi e per gli effetti dell'articolo 16 della legge regionale di contabilità, quelle descritte nell'elenco n. 1 annesso alla presente legge.

2. La Giunta regionale è autorizzata a disporre con proprio atto il prelevamento di somme dal fondo di riserva di cui al capitolo n. 80010 e la loro iscrizione ai capitoli di bilancio indicati nell'elenco di cui al comma 1 del presente articolo.

**Articolo 5**

1. Il fondo di riserva di cassa di cui all'articolo 18 della legge regionale di contabilità è determinato in lire 384.917.618.000 e iscritto al capitolo 80030.

2. Il prelevamento di somme dal fondo di riserva di cassa a favore di altri stanziamenti di cassa del bilancio è disposto con deliberazione del Consiglio regionale non soggetta a controllo, ai sensi dell'articolo 18, primo e secondo comma della stessa legge regionale di contabilità come modificata dalla legge regionale n. 42/1993.

**Articolo 6**

1. La Giunta regionale è autorizzata a disporre, con proprio atto, il prelevamento di somme dal fondo per le spese impreviste (capitolo n. 80020) e la loro iscrizione ai capitoli di bilancio o a nuovi capitoli di spesa ai sensi e con le modalità previste dall'articolo 17 della legge regionale di contabilità.

**Articolo 7**

1. A norma del primo comma dell'articolo 20 della legge regionale di contabilità, la giunta regionale è autorizzata a disporre, con proprio atto, la iscrizione negli stati di previsione della entrata e della spesa del bilancio regionale per l'esercizio 1996 dei capitoli e degli stanziamenti concernenti l'acquisizione al bilancio delle assegnazioni statali vincolate a scopi specifici e la relativa destinazione, quando questa sia tassativamente regolata dalla legge.

**Articolo 8**

1. A norma dell'articolo 20, terzo comma, della legge regionale di contabilità, la Giunta regionale è autorizzata ad apportare, con proprio atto, le variazioni ai capitoli di spesa delle partite di giro in relazione agli accertamenti sui corrispondenti capitoli di entrata ed entro i limiti tassativi di importo degli accertamenti stessi.

### Articolo 9

1. Fra i capitoli di spesa n. 84742, n. 84744 e n. 84746, relativi al cofinanziamento regionale dei programmi comunitari finanziati rispettivamente con il FSE, con il FERS e con il FEOAG, la Giunta regionale è autorizzata a disporre storno di fondi in via di compensazione con gli stessi provvedimenti amministrativi con cui procede all'impegno di spesa, in relazione al diverso grado di attuazione dei corrispondenti programmi comunitari.

2. Le deliberazioni di cui al comma 1 dovranno essere comunicate al Consiglio regionale entro dieci giorni.

### Articolo 10

1. Gli importi da iscrivere nei fondi globali, ai sensi e per gli effetti dell'articolo 19 della vigente legge regionale di contabilità, per il finanziamento dei provvedimenti legislativi che si prevede possano essere approvati nell'anno 1996, sono determinati in lire 39.600.000.000 per il fondo globale destinato alle spese correnti (capitolo n. 80210), in lire 3.200.000.000 per il fondo globale destinato alle spese in conto capitale (capitolo n. 80230) e in lire 4.815.000.000 per le spese in conto capitale da finanziare con assegnazione dello Stato (capitolo n. 80251).

### Articolo 11

1. Il fondo a disposizione della Presidenza della Giunta regionale, di cui al capitolo n. 2120 dello stato di previsione della spesa, è erogato, mediante apertura di credito in favore di un funzionario regionale con le modalità stabilite dagli articoli 85 e seguenti della legge regionale di contabilità.

### Articolo 12

1. L'autorizzazione di spesa per l'esercizio 1996 derivante da leggi regionali e statali in vigore che regolano attività o interventi di carattere continuativo o ricorrente è disposta dalla presente legge negli importi indicati in corrispondenza a ciascun capitolo di spesa nell'allegato stato di previsione.

2. Le procedure di gestione e le modalità di erogazione sono quelle stabilite dalle leggi statali e regionali espressamente richiamate nella denominazione dei capitoli e dalla normativa in materia di gestione delle spese dettate dalla legge regionale di contabilità.

### Articolo 13

1. È autorizzata l'applicazione al bilancio di previsione 1996 dell'avanzo presunto di amministrazione dell'esercizio finanziario 1995 per l'ammontare di lire

1.682.444.727.000.

2. L'avanzo di amministrazione presunto, di cui al comma precedente, è destinato alla copertura delle seguenti spese:

- quanto a lire 887.203.187.000 per spese iscritte nel bilancio per l'anno finanziario 1996 in corrispondenza del trasferimento allo stesso di autorizzazioni di spesa finanziate da assegnazioni dello Stato a destinazione vincolata già previste a carico degli esercizi precedenti a seguito del loro mancato impegno, di cui all'allegato 1 alla presente legge;
- quanto a lire 699.000.000.000, per spese relative ai residui perenti iscritte nei fondi di cui ai capitoli n. 84000 e n. 84100;
- quanto a lire 549.000.000, per spese relative a residui perenti già eliminati a seguito di ricognizione straordinaria;
- quanto a lire 95.692.540.000 alla copertura di altre spese non specificatamente individuate.

### Articolo 14

1. Con provvedimenti di variazione del bilancio, da adottare in seguito all'entrata in vigore della legge finanziaria dello Stato per l'anno 1996 e dei provvedimenti legislativi alla medesima collegati, si procederà ad adeguare le entrate previste nell'annessa tabella numero 1 alle relative disposizioni in essi contenute.

2. L'assunzione degli impegni di spesa sugli stanziamenti iscritti nello stato di previsione della spesa del bilancio per l'anno finanziario 1996 in corrispondenza dei capitoli di entrata n. 1501, n. 1520, n. 1701, n. 2389, n. 2785, n. 4530, n. 9265 elencati nell'allegato A alla presente legge, è subordinata al preventivo accertamento delle corrispondenti entrate.

### Articolo 15

1. La descrizione del capitolo n. 50164 è sostituita dalla seguente: *"Interventi regionali per favorire la minor produzione di rifiuti, nonché per gli interventi di cui alla legge regionale 22 maggio 1984, n. 22 - somma finanziata con i proventi del tributo speciale per il deposito in discarica dei rifiuti"*.

### Articolo 16

1. A norma dell'articolo 11 della legge regionale di contabilità è approvato il bilancio pluriennale per il triennio 1996-1998 della Regione Veneto nel testo allegato alla presente legge.

## Articolo 17

1. La presente legge è dichiarata urgente ai sensi dell'articolo 44 dello Statuto ed entra in vigore il giorno successivo a quello della sua pubblicazione nel Bollettino Ufficiale della Regione del Veneto con effetto dal 1 gennaio 1996.

La presente legge sarà pubblicata nel Bollettino ufficiale della Regione veneta. È fatto obbligo a chiunque spetti di osservarla e di farla osservare come legge della Regione veneta.

Venezia, 5 febbraio 1996

Galan

*ALLEGATI ALLA LEGGE REGIONALE RELATIVA A:***BILANCIO DI PREVISIONE PER L'ANNO FINANZIARIO 1996 E BILANCIO  
PLURIENNALE PER IL TRIENNIO 1996-1998**

## RELAZIONE TECNICO-CONTABILE

Quadro generale riassuntivo

- TABELLA N. 1: Stato di previsione dell'entrata  
TABELLA N. 2: Stato di previsione della spesa  
TABELLA N. 3: Fondo globale spese correnti  
TABELLA N. 4: Fondo globale spese d'investimento

- ELENCO N. 1 - Spese obbligatorie e d'ordine  
ELENCO N. 2 - Reiscrizione in conto avanzo  
ELENCO N. 3 - Fidejussioni rilasciate dalla Regione

- ALLEGATO A): Quadro dimostrativo della destinazione dei fondi assegnati dallo Stato sull'articolo 9 della legge n. 281/1970 per il finanziamento dei programmi regionali di sviluppo e sulle leggi speciali
- ALLEGATO A) bis: Quadro di correlazione delle risorse comunitarie
- ALLEGATO B): Spese normali e di sviluppo
- ALLEGATO C): Riclassificazione della spesa secondo lo schema classificatorio del bilancio dello Stato

Classificazione della spesa secondo l'analisi economico-funzionale (codice interregionale)

Bilancio pluriennale per il triennio 1996-1998





**RELAZIONE AL D.D.L. BILANCIO DI PREVISIONE PER L'ANNO  
FINANZIARIO 1996 E PLURIENNALE 1996-1998**



## INDICE

### GLI INDIRIZZI PER LA POLITICA DI BILANCIO 1996

*Gli obiettivi generali del bilancio ..... 2*  
*Considerazioni programmatiche sull'attività 1996 .....3*

### RELAZIONE TECNICA

<b>1. IL QUADRO DI RIFERIMENTO DELLA POLITICA DI BILANCIO A LIVELLO NAZIONALE</b>	43
<i>1a. Il documento di programmazione economico-finanziaria per il triennio 1996-1998</i>	43
<i>1b. Le dimensioni quantitative della manovra di riequilibrio dei conti statali</i>	45
 <b>2. DISPOSIZIONI SULLA FINANZA DELLE REGIONI RECAE DAL D.D.L. FINANZIARIA 1996 E DAL PROVVEDIMENTO COLLEGATO</b>	 45
<i>2a. La soppressione di alcuni trasferimenti statali ed il trasferimento alla competenza regionale delle corrispondenti funzioni</i>	45
<i>2b. La devoluzione alle Regioni di una quota dell'imposta di fabbricazione sulla benzina ed il fondo perequativo</i>	47
<i>2c. La " rivitalizzazione" dell'imposta regionale sulla benzina</i>	50
<i>2d. La nuova tassa regionale sui conferimenti in discarica</i>	50
<i>2e. La soppressione dell'ARIET e la compensazione statale della differenza tra essa e la parte libera del tributo ecologico</i>	52
<i>2f. L'istituzione della tassa regionale per il diritto allo studio universitario</i>	52
<i>2g. I principali trasferimenti statali alle Regioni disposti dalla Legge finanziaria 1996</i>	52
 <b>3. LA DELEGA AL GOVERNO PER IL TRASFERIMENTO DI FUNZIONI AMMINISTRATIVE ALLE REGIONI</b>	 55
 <b>4. IL PARERE DELLE REGIONI SULLA MANOVRA DI FINANZA PUBBLICA PER IL 1996</b>	 55

<b>5. LE ENTRATE</b>	56
<i>5a. Evoluzione recente della composizione della finanza regionale</i>	56
<i>5b. Richiamo agli effetti sulle entrate regionali previste dal "collegato" alla finanziaria 96</i>	57
<i>5c. Dinamica quantitativa delle entrate dal 1990 ad oggi</i>	57
<i>5d. L'avanzo di amministrazione presunto al termine dell'anno 1995</i>	58
<i>5e. Le previsioni sulle entrate del bilancio 1996</i>	58
<b>6. RISORSE E INTERVENTI PER LA SANITA' NEL 1996</b>	66
<i>6a. Criteri di assegnazione e quantificazione a livello nazionale</i>	66
<i>6b. Le previsioni per la gestione corrente nella Regione Veneto</i>	66
<i>6c. I disavanzi delle Ulss e le misure finanziarie di ripiano</i>	68
<i>6d. Le previsioni del F.S.N. in conto capitale</i>	71
<b>7. LE SPESE</b>	72
<i>7a. Amministrazione generale</i>	72
<i>7b. Settore primario</i>	72
<i>7c. Settore secondario-commercio</i>	73
<u>Artigianato</u>	73
<u>Attività promozionali</u>	73
<u>Commercio</u>	73
<u>Industria ed energia</u>	74
<i>7d. Turismo</i>	74
<i>7e. Edilizia residenziale</i>	74
<i>7f. Lavori pubblici e ambiente</i>	75
<i>7g. Viabilità e trasporti</i>	75
<i>7h. Servizi sociali</i>	76
<i>7i. Formazione professionale</i>	76
<i>7l. Cultura, sport e tempo libero</i>	81
<b>8. I PROGRAMMI DELLA UNIONE EUROPEA</b>	81

**GLI INDIRIZZI  
PER LA POLITICA DI BILANCIO 1996**



## GLI OBIETTIVI GENERALI DEL BILANCIO

Il bilancio di previsione 1996 della Regione Veneto, che la Giunta ha appena approvato, può essere definito il "bilancio della buona gestione".

E' un bilancio della buona gestione perché realizza tre obiettivi:

- *non indebitarsi*
- *non tassare*
- *spendere meno e meglio.*

### *1. non indebitarsi*

Il primo motivo di soddisfazione è quello di essere riusciti, non senza dolorose rinunce, ad evitare per la prima volta, dopo almeno dieci anni, il ricorso all'indebitamento. Infatti dal 1984 fino al bilancio 1995, l'amministrazione regionale ha autorizzato annualmente la stipulazione di mutui, a pareggio degli stanziamenti di spesa, per un totale di 2.500 miliardi, di cui 1.350 effettivamente contratti. Ciò ha significato spesso strumentalizzare la politica di bilancio alla conservazione del potere politico: fare dell'indebitamento una strategia da "illusionisti della finanza", che sottostima i costi futuri da scaricare sui successivi governi. Significa ottenere come risultato il lungo ingessamento di buona parte delle risorse a libera destinazione e gravi difficoltà nell'assicurare funzioni primarie della Regione. La Regione deve imparare a gestire le finanze come una famiglia: pagare i propri debiti naturalmente, ma non deve socializzarli o trasferirli a generazioni non ancora nate.

### *2. Non tassare*

Il secondo indirizzo del bilancio 1996 è quello di non tassare ulteriormente i cittadini veneti. E' una via, quella di aumentare la pressione fiscale, che, a nostro parere, è contraria ad una necessaria politica di sviluppo e perché siamo profondamente convinti che le tasse, nel nostro paese, non debbano aumentare, ma anzi gradualmente diminuire.

La Regione avrebbe potuto aumentare nel 1996 di altre 100.000 lire l'imposizione a carico di ogni cittadino veneto, ma non l'ha fatto. La tassa ecologica che la Regione imporrà di pagare nel prossimo anno, non è il frutto di una scelta libera del Governo regionale, di uno strumento di autonomia impositiva, ma il frutto di una "autonomia imposta" dallo Stato, operata con la legge finanziaria 1996.

D'altra parte, tutta la manovra di bilancio statale per il 1996 è orientata a spostare il peso politico di aumento dell'imposizione verso le autonomie locali, le quali sono private di risorse per effetto della soppressione dei trasferimenti statali e di alcuni tributi attualmente esistenti.

### *3. Spendere meno e meglio*

Un terzo indirizzo è quello di assumere scelte coraggiose nella selezione delle spese: abbiamo dovuto, visti gli stringenti margini sul fronte delle entrate mobilitabili, operare una coraggiosa scelta di rimozione della spesa a carattere clientelare favorendo gli impieghi veramente prioritari. Nella scelta fra interventi alternativi si è fatto riferimento, come discriminante, alla "fattibilità" degli stessi, per evitare che nel bilancio si



rappresentassero progetti apprezzabilissimi ma non realistici, almeno nell'arco temporale del bilancio annuale.

Proprio per assicurare la reale corrispondenza tra stanziamenti di spesa e grado di reale operatività degli stessi, l'assestamento del bilancio di previsione, da approvarsi a metà anno, costituirà la sede ideale per verificare quanto è stato effettivamente avviato e quali sono invece le iniziative che invece incontrano difficoltà a realizzarsi.

D'altra parte è necessario **garantire snellezza e velocità alle iniziative di spesa**. Con la manovra di bilancio 1996 si avvia perciò con decisione tutta una serie di interventi volti alla semplificazione dell'attività di spesa regionale. Questo è l'obiettivo che si prefiggono gran parte delle norme incluse nella legge finanziaria regionale, laddove si fissano dei termini per l'ultimazione degli interventi; si semplificano le procedure eliminando dei passaggi puramente garantistici dalle procedure di erogazione, che più non si giustificano alla luce delle riforme introdotte dal decreto legislativo n. 29/1993; si provvede a definire l'obbligazione finanziaria regionale relativamente ai limiti d'impegno.

La rilevante massa di risorse attivate dai programmi comunitari, rende l'obiettivo della **massimizzazione della capacità di spesa particolarmente urgente per gli interventi finanziati da assegnazioni dell'Unione Europea**, cofinanziamenti statali e regionali. A tal fine, a partire da questo bilancio, è attivato un fondo di rotazione che permetta, attraverso l'autorizzazione di interventi ulteriori rispetto a quelli già previsti nei programmi comunitari approvati, il pieno impiego delle risorse UE, assorbendo in tal modo quegli interventi che nel frattempo dovessero essere revocati o venir meno per rinuncia.

Accanto a tali priorità, da intendersi più di carattere organizzativo e generale, non possono mancare, in un bilancio comunque "ingessato", scelte di natura politica. Anzi, la limitatezza stessa delle risorse pienamente disponibili impone l'urgenza di formulare decisioni di natura selettiva, per assicurare, almeno nei settori prescelti, incisività all'azione regionale. In tal senso si ritiene quindi essenziale dirigere le risorse:

**1) a sostegno dello sviluppo economico**, promuovendo interventi nei settori produttivi: artigianato, piccola e media industria, turismo (uno dei settori portanti dell'economia veneta), senza che ciò significhi trascurare l'agricoltura, che beneficia nel 1996 di 113 miliardi di lire fra finanziamenti e cofinanziamenti di programmi comunitari; portando a compimento la politica di investimenti in infrastrutture prevista dalla L.R. 39/1991;

**2) a favore delle politiche dirette alle fasce più deboli della popolazione**, in modo da mantenere il livello qualitativo e quantitativo, già alto, dei servizi alla persona: sanità e sociale.

#### CONSIDERAZIONI PROGRAMMATICHE SULL'ATTIVITA' 1996

E' evidente che il bilancio 1996 non può avere "la bacchetta magica". La nuova Amministrazione non poteva, in così breve tempo, dare segnali di **grandi cambiamenti**. Ma si vuole anche ricordare che passi significativi sono stati compiuti nell'ottica di rivalutare il ruolo dell'istituzione regionale e del Veneto.

Se ne citano solo due:

a) La firma dell'accordo di programma con le ferrovie dello Stato per l'adesione del Veneto al progetto dell'alta velocità ferroviaria.

Il Veneto ha bisogno di infrastrutture moderne e funzionali per evitare di scivolare ulteriormente più in basso nella graduatoria relativa alla dotazione di infrastrutture produttive delle Regioni d'Europa (l'ultimo dato dà il Veneto all'89° posto!). E'

evidente, quindi, che l'azione di riqualificazione della spesa regionale deve essere attenta anche alle scelte che possono favorire interventi con capitale esterno.

b) La presentazione del d.d.l. di riforma delle norme costituzionali relative alle regioni.

Deve essere chiaro che l'impegno delle Regioni, in questa fase, è quello di **assumere in pieno le responsabilità di motore di un nuovo Stato improntato al federalismo delle scelte e all'orientamento dell'azione verso il soddisfacimento delle esigenze dei cittadini.**

Per questo è fondamentale che nella Regione Veneto maturi un vasto consenso su ciò che si vuole diventi la Regione e le Regioni italiane: Enti di autogoverno, di programmazione e di coordinamento del territorio.

Il federalismo non è uno slogan: è una consapevole accettazione che ogni margine di autonomia che si sarà conquistato nei confronti del perdurante centralismo statale deve essere giustificato da una **attenta politica che metta al primo posto i cittadini veneti e che garantisca una Regione efficace, efficiente e responsabile.**

La semplice devoluzione di una quota dell'imposta sulla benzina costituisce un segnale chiaro e distinto di un sentiero ancora tortuoso e difficile che ci attende per il raggiungimento della "vera" autonomia che rispecchi la "vera" capacità di autogoverno delle singole Regioni e degli Enti locali.

Non ci nascondiamo che **la partita della "autonomia" è già persa se non è affrontata in modo congiunto dalle Regioni, dalle Province e dai Comuni.** L'occasione è unica.

Il d.d.l. collegato alla finanziaria 1996 dello Stato ha "aperto" un solco nella diffidenza verso le Amministrazioni locali, affidando la delega al Governo per un ulteriore trasferimento delle funzioni alla Regione e agli Enti Locali.

E' palese, quindi, la necessità di infittire un dialogo che noi come Regione abbiamo già aperto con le altre Autonomie Locali nei mesi scorsi, che consenta di pervenire in tempi brevi ad una concertata proposta da presentare sin nella fase istruttoria dei decreti legislativi, che, ci auspichiamo, realizzeranno un primo passo significativo di decentramento delle competenze.

Da parte della Regione è riaffermata con chiarezza *la volontà* di attuare in pieno il dettato costituzionale di **delegare agli Enti Locali tutto ciò che è delegabile**, ma ci attendiamo da essi risposte altrettanto chiare nella direzione della collaborazione con la Regione per garantire livelli di servizi funzionali.

Contemporaneamente ai processi di delega sarà necessario compiere anche una approfondita riconsiderazione del **ruolo degli enti strumentali e delle società partecipate regionali**, che non può non essere influenzato dalla rinnovata visione del ruolo stesso dell'Ente Regione.

Sul fronte interno l'azione della Regione nel 1996 sarà improntata soprattutto sul:

- **riordino della legislazione**
- **riordino dell'amministrazione.**

Il primo punto consisterà nella **semplificazione dell'eccessiva e frammentata produzione legislativa**: occorre disboscare la fitta produzione di norme, regolamenti e procedure.

Queste leggi generano impieghi di risorse che col tempo si fossilizzano, rendono asfittica ogni nuova manovra di bilancio, generano aspettative da parte di terzi difficilmente comprimibili una volta soddisfatte.

**Il bilancio deve ritornare ad essere sede di nuove scelte politiche e non uno sterile documento che recepisce tanti rivoli di scelte passate.**

Sul fronte dell'organizzazione della "macchina regionale" **occorre dare piena responsabilità ai Dirigenti**. Lo snellimento delle procedure, l'eliminazione della selva di limitazioni e regolamenti, dovrà servire anche a restituire flessibilità nella conduzione delle strutture operative. Già nel ddl Finanziaria della Regione per il 1996 sono presenti prime modifiche alla legislazione vigente finalizzata in tal senso.

I Dirigenti non devono produrre atti ma ottenere risultati. Occorre decentrare il potere decisionale (in linea anche con quanto previsto dal decreto legislativo 29/1993), delegare a chi opera in prima linea il potere di prendere un maggior numero di decisioni e di risolvere un maggior numero di problemi.

Occorre **dare maggiore motivazione al personale**, che è quello che poi conosce cosa funziona e cosa non funziona, ed è quello che ci aspettiamo sappia suggerire soluzioni di cambiamento.

Per questo occorre riarticolare la struttura dei Dipartimenti regionali e semplificarne l'organizzazione; evitare che tante valide persone siano intrappolate in un ammasso di regole talmente soffocanti da reprimere ogni minimo tentativo di intraprendenza e creatività.

E' giunto il momento di trovare la maniera di **eliminare lo spreco ed incoraggiare l'efficienza**; non è possibile che centinaia di dipendenti perdano fiumi di ore a definire una serie di procedimenti amministrativi, a istruire moduli di richieste di contributi, a controllarsi l'un l'altro e accertare di non commettere errori. In pratica si finisce con spendere denaro pubblico che dovrebbe essere destinato ai vari fruitori dei programmi: i cittadini veneti.

E' evidente che sarà necessario **riprogrammare i processi operativi delle singole strutture regionali** per evitare duplicazioni, processi inefficienti, sbilanciamenti nella dotazione dei fattori operativi e di personale rispetto ai compiti da perseguire.

D'altra parte, si può dire che l'impegno per il 1996 di questa Giunta non potrà mancare di razionalizzare il processo decisionale di impiego delle risorse. **Il bilancio deve ritornare ad essere il momento per una riformulazione esplicita degli obiettivi e delle priorità. Ed in questo sarà fondamentale anche l'attività del Consiglio Regionale.** Per consentire di orientare l'attività amministrativa verso i risultati e verso obiettivi valutabili, l'attività legislativa deve pretendere di meno e chiarire maggiormente le priorità; fissare gli obiettivi regionali e concretamente raggiungibili; contenere gli interventi a poche ma valide iniziative.

Entro questa linea, e con un nuovo e comune spirito di responsabilità, la Giunta Regionale vuole collaborare con il Consiglio per tendere alla stessa meta: migliorare la funzionalità dell'amministrazione regionale a favore della soddisfazione dei bisogni della collettività veneta.

**Per usare una metafora, "le barche viaggiano più velocemente quando tutti remano nella stessa direzione". Il momento è decisivo per rivalutare la pubblica amministrazione agli occhi della gente. Non si può più rimandarlo.**

**RELAZIONE TECNICA**



## 1. IL QUADRO DI RIFERIMENTO DELLA POLITICA DI BILANCIO A LIVELLO NAZIONALE

Il quadro di riferimento della politica di bilancio a livello nazionale per il prossimo triennio 1996 - 1998 è stato tracciato dal Documento di Programmazione Economico-Finanziaria (DPEF), approvato dal Parlamento con la risoluzione del 27 giugno 1995.

### *1a. Il documento di programmazione economico-finanziaria per il triennio 1996-1998*

Le previsioni, effettuate dal DPEF, sulle principali variabili dell'economia italiana nel prossimo triennio, sono espresse nella seguente tabella:

**Tav.1 - Quadro di riferimento macroeconomico 1995-1998**

	1995	1996	1997	1998
<b>PIL reale</b>	3	3	3,1	3,1
<b>Inflazione</b>	4,9	3,5	3	2,5
<b>Occupazione</b>	0,5	0,6	0,7	0,8
<b>Tasso disoccupazione</b>	10,8	10,3	9,7	9,1

Fonte: DPEF 1996-1998

Il quadro indicato appare ottimista, soprattutto per quanto riguarda il tasso di inflazione. Il dato tendenziale annuale per il 1995 si aggira sul 6% e nel 1996, anche secondo i maggiori istituti di studio della congiuntura, non scenderà al di sotto del 4,6%.

Nel 1996 sarà quindi difficile conseguire il 3,5% che il Governo ha previsto per lo stesso anno, e quindi risulterà arduo il conseguimento degli obiettivi di finanza pubblica da realizzare secondo il DPEF (vedi tav.2):

- il fabbisogno del settore statale per il 1996 deve essere contenuto entro i 110.000 miliardi, grazie alla realizzazione di un avanzo primario (entrate - spese al netto degli interessi) pari a 80.000 miliardi( 60.000 miliardi quello previsto per il 1995);
- di conseguenza, il rapporto tra fabbisogno complessivo del settore statale e P.I.L. dovrà essere pari al 2,6 % nel 1998, e quindi rispettoso dei vincoli di bilancio contenuti negli accordi europei di Maastricht (3%);
- il rapporto tra debito e PIL deve stabilizzarsi alla fine del 1995 e decrescere fino al 115,4% nel 1998;
- mantenimento, nel 1996, della crescita delle spese correnti, al netto degli interessi, entro il tasso d'inflazione programmato (3,5 % );
- crescita, nel 1996, delle spese in conto capitale pari al tasso di crescita nominale del reddito nazionale (6,5 %);
- mantenimento della pressione fiscale, nel prossimo triennio, sul livello del 1995( 43,2 %), livello prossimo ai valori toccati nel 1993.

TAV.2 - MANOVRA DI FINANZA PUBBLICA 1996-1998 - Dati riferiti al Settore Statale	1998			Totale 1996-1998
	1996	1997	1998	
MAGGIORI ENTRATE (1997: +13.470 mld; 1998: +13.050 mld)	18.000	30.000	43.050	91.050
TAGLI ALLE SPESE (1997: 13.500 mld; 1998: 12.050 mld)	14.500*	29.500	41.550	85.550
* Previsioni del d.l. collegato alla finanziaria 96				
<i>Effetti su saldo primario</i>	32.500	59.500	84.600	176.600
RISPARMI SU INTERESSI	-1.570	3.400	4.800	9.770
PROVENTI DA DISMISSIONI	10.000	10.000	10.000	30.000
<i>Totale manovra per anno</i>	44.070	72.900	99.400	216.370
AVANZO PRIMARIO	47.470	44.500	40.500	132.470
- tendenziale	2,53	2,24	1,93	
% PIL				
- programmatico	79.970	104.000	125.100	309.070
% PIL	4,27	5,23	5,96	
FABBISOGNO SETTORE STATALE	143.500	150.500	152.500	446.500
- tendenziale	109.430	87.600	63.100	260.130
- programmatico(escluse dismissioni)	5,84	4,41	3,01	
(% pil)				
- programmatico(comprese dismissioni)	99.430	77.600	53.100	230.130
PIL ai prezzi di mercato	1.872.829	1.986.714	2.099.342	
DEBITO PUBBLICO	2.331.324	2.486.900	2.639.500	
- tendenziale	2.287.012	2.369.355	2.422.431	
- programmatico	122,12	119,26	115,39	
(% pil)				

Fonte: DOCUMENTO DI PROGRAMMAZIONE ECONOMICO-FINANZIARIA 1996-1998 e ddi COLLEGATO ALLA FINANZIARIA 1996

*1b. Le dimensioni quantitative della manovra di riequilibrio dei conti statali.*

Gli interventi correttivi previsti dal DPEF per l'anno 1996 (pari a 32.500 miliardi), prolungheranno i loro effetti sul fabbisogno anche negli esercizi successivi ( e quindi anche negli esercizi 1997 e 1998) In questi ultimi due anni sono state poi previste ulteriori manovre di bilancio (rispettivamente 26.970 miliardi nel 1997 e 25.100 nel 1998). La manovra *strutturale* complessiva, nel periodo 1996-1998, ammonta a 84.600 miliardi, mentre il volume totale delle correzioni agli aggregati di finanza pubblica dello stesso periodo, e a regime, ammonta a oltre 176.000 miliardi, al netto dei proventi per le alienazioni patrimoniali e dei risparmi sugli interessi.

L'azione di risanamento della finanza pubblica utilizza come strumento di attuazione per l'anno 1996 il d.d.l. Finanziaria e il d.d.l. collegato atto Senato n. 2157 concernente "Misure di razionalizzazione della Finanza Pubblica".

Con la loro presentazione il Governo, sulla base delle strategie di finanza pubblica tracciate sul DPEF, prevede di realizzare per il 1996 un'azione correttiva sul fabbisogno tendenziale del settore statale per 32.500 miliardi, ripartita fra aumenti di entrate per 18.000 miliardi e riduzioni di spese per circa 14.500 miliardi.

**2. DISPOSIZIONI SULLA FINANZA DELLE REGIONI RECAE DAL D.D.L. FINANZIARIA 1996 E DAL PROVVEDIMENTO COLLEGATO**

*2a. La soppressione di alcuni trasferimenti statali ed il trasferimento alla competenza regionale delle corrispondenti funzioni.*

La manovra di bilancio contiene tra l'altro le misure destinate a dare attuazione, almeno nelle intenzioni del Governo, ad una prima configurazione di federalismo fiscale su base regionale.

Con l'art. 36 del ddl "Misure di razionalizzazione della finanza pubblica", collegato alla legge finanziaria 1996, il Governo si è posto l'obiettivo di ridurre il carattere fortemente derivato della finanza regionale, sostituendo ai finanziamenti statali di carattere generale e ad alcuni trasferimenti vincolati un primo elemento in grado di accrescere le entrate proprie e la responsabilità nell'allocazione delle risorse da parte delle regioni.

Il citato articolo ha soppresso, a decorrere dall'anno 1996, alcuni trasferimenti statali alle Regioni a statuto ordinario, trasferendo alle stesse le relative funzioni fino ad ora esercitate dallo Stato. I trasferimenti soppressi ammontano, per il totale delle Regioni, a 11.280 miliardi. Per la Regione Veneto essi sono determinati in **761 miliardi**.

Tra le assegnazioni eliminate (si veda tav.3), le principali riguardano:

- il Fondo comune ex art.8 della L.281/1970 (con le relative confluente disposte dall'art.12 della L.537/1993);
- il Fondo per i programmi regionali di sviluppo ex art.9 della L.281/1970(anche qui con le confluente);
- il Fondo Nazionale Trasporti ;
- i trasferimenti per l'Agricoltura(ex L.752/1986) ;

**Osservazioni:** *Il Governo ha determinato il quantum dei trasferimenti da sopprimere in un momento in cui essi hanno raggiunto il minimo storico a seguito delle misure di contenimento della spesa prese negli ultimi anni. Le risorse attribuite alle Regioni, in sostituzione delle assegnazioni statali, dovranno rispondere ad una ampia platea di funzioni e bisogni (vedi trasporto pubblico locale e agricoltura) e saranno per lo più*



DIPARTIMENTO BILANCIO, CONTROLLO DI GESTIONE E CREDITO

SERVIZIO BILANCIO

**Tav.3 - TRASFERIMENTO DI FUNZIONI ALLA COMPETENZA REGIONALE A  
SEGUITO DELLA SOPPRESSIONE DEI RELATIVI FINANZIAMENTI STATALI**

 (art.36 d.d.l. "Misure di razionalizzazione della finanza pubblica", collegato alla Legge  
finanziaria 1996)

(MILIARDI)

<i>TRASFERIMENTO SOPPRESSO</i>	<i>LEGGE</i>	<i>IMPORTO</i>
<b>FINANZA REGIONALE</b>		<b>285</b>
Fondo comune	L.281/1970 art.8 e succ. mod. e integr.	
Confluenze fondo comune	L. 537/1993, art.12	
- Int. fitosanitari	R.D. 1663/1929	
- Esame novità vegetali	R.D. 1663/1929	
- Att. sementiera	L. 1096/1971 art.44 c. 3	
- Controlli sementieri	L. 1096/1971 art.44 c. 3	
- Bonifica	R.D.215/1933	
- Randagismo	L.281/1991 art.8 c.1	
- Handicappati	L. 104/1992 art.42, c.6 lett.g	
Fondo di sviluppo - quota fissa	L.281/1970 e L.158/1990 art.3 c.1 lett. a)	
Quota variabile originaria fondo di sviluppo	L. 158/1990, art.3 c.1 lett. b)	
Confluenze quota variabile fondo di sviluppo	L. 537/1993, art.12	
- Patrimonio storico-artistico	L. 292/1968 art.1	
- Parcheggi	L.122/1989	
- Itinerari ciclabili	L. 208/1991	
- Energia	L. 10/1991 art.11	
<b>TRASPORTI</b>		<b>397</b>
Fondo nazionale trasporti di parte corrente	L. 151/1981, art. 9	
<b>AGRICOLTURA</b>		<b>76</b>
Interventi programmati in agricoltura	L.752/1986 art.3,4,6	
Attuazione direttive CEE in agricoltura	L. 153/1975, art.6, lett.a9	
Attuazione direttive comunitarie sull'agricoltura di montagna	L.352/1976, art.15	
Finanziamento attività agricole	L. 403/1977, art.2	
Trasformazione passività onerose	L. 423/1981, artt. 14 e 16	
Un albero per neonato	L.113/1992	
<b>LAVORI PUBBLICI</b>		<b>0</b>
Oneri completamento opere pubbliche	L. 492/1975, art.17	
<b>AMBIENTE</b>		<b>5</b>
Arce urbane(risanamento acustico ed atmosferico)	L. 305/89, art. 7	
<b>RISPARMIO ENERGETICO</b>		<b>14</b>
Concorso interessi su mutui credito agrario di miglioramento	L. 308/1992	
Risparmio energetico settori ind., artig. terziario ed agric.	L. 10/1991, art.9	
<b>SANITA'</b>		<b>1</b>
Rifornimento idrico isole minori	L.861/1978	
Prestazioni ai tubercolosi	L.88/1987 art.5	
Assistenza agli handicappati	L.104/1992	
<b>TURISMO</b>		<b>1</b>
Realizzazione di strutture turistico-ricettive	L.556/1988	
<b>DIFESA NAZIONALE</b>		<b>2</b>
Servizi militari	L.104/1990	
<b>INTERVENTI DIVERSI</b>		<b>24</b>
Salvaguardia di Venezia	L.67/1988	
Cooperazione economica internazionale	L.19/1991 art.2 c. 10 e art.8	
Rifinanziamento Comunità montane	L.93/1981	
Contributo Reg. Calabria	L.236/1993	

 RESTITUZIONE QUOTA FONDO COMUNE 1993  
 TOTALE

 -44  
 761

*assorbiti in buona parte da impegni già precostituiti dallo Stato. (limiti d'impegno o riparti già determinati).*

#### **Emendamenti presentati dalle Regioni**

- E' stato accolto l'emendamento richiesto dalle Regioni che *modifica le quote del FNT* che il Governo aveva attribuito alle diverse Regioni, tenendo conto del criterio della spesa storica, anzichè del criterio affermato dalla Conferenza Stato Regioni nel 1993, agganciato a parametri economici ed aziendali .
- E' stato pure accolto l'emendamento richiesto dalle Regioni di *escludere* dai trasferimenti soppressi, e quindi di mantenere in capo allo Stato, il *Fondo di solidarietà nazionale in agricoltura* (L.198/1985 e L.590/1981) in quanto legato ad eventi calamitosi che sfuggono per definizione ad un esercizio della relativa funzione in ambito regionale;

#### **2b. La devoluzione alle Regioni di una quota dell'imposta di fabbricazione sulla benzina ed il fondo perequativo.**

In sostituzione dei trasferimenti soppressi, e per far fronte in futuro alle funzioni trasferite, l'art. 37, 1° comma del d.d.l. di accompagnamento, ha previsto, a decorrere dal 1° gennaio 1996, l'attribuzione alle Regioni di una *quota dell'accisa sulla benzina (con e senza piombo) nella misura di 350 lire al litro*.

Il gettito che ne deriverà per il complesso delle Regioni è stimato dal Governo in lire 6.862 miliardi. Per il *Veneto* l'entrata relativa è valutata in **695 miliardi** (corrispondente a un livello di consumi regionali che la relazione prevista al d.d.l. valuta in circa 2 miliardi di litri)( si veda tav.4).

Il gettito sarà attribuito a ciascuna Regione in base al quantitativo di litri di benzina erogato dagli impianti di distribuzione situati nel territorio regionale.

Alle regioni con più basso livello di consumi, per le quali il gettito della benzina non risulta sufficiente a compensare l'ammontare dei trasferimenti/soppressi, sarà corrisposta, a decorrere però dal 1997 (e quindi con un anno di ritardo), una quota di *Fondo perequativo statale* (art.36,2° comma)( in totale, per il 1996, 4.418 miliardi e **66 miliardi per il Veneto**), la cui dinamica annuale sarà in linea con il tasso programmato di inflazione.

**Osservazioni.** *La compartecipazione al gettito dell'imposta di fabbricazione sulla benzina, insieme alla tassa automobilistica, configura un assetto delle entrate troppo centrato sull'automobile, cioè sul trasporto privato, in palese contraddizione con la competenza regionale nella promozione del trasporto pubblico.*

*La tipologia di compartecipazione al tributo è poi qualitativamente bassa: si tratta in effetti di una devoluzione di gettito ad aliquota fissa e non una riserva di aliquota proporzionale; lo Stato perciò sarà l'unico beneficiario di politiche di incremento dell'imposizione sulla benzina, che negli ultimi 15 anni sono state più volte utilizzate ai fini della correzione dei risultati di finanza pubblica ( si veda tab.5 ). Ciò non depone a favore di una trasparente percezione , da parte dei contribuenti, sulla identità del Livello di governo impositore e quindi fa condividere impropriamente alle Regioni il costo politico di interventi di aumento della pressione fiscale nel settore dell'auto.*

*Il tributo peraltro non fornisce alcuna possibilità di manovra della aliquota e di gestione e verifica del tributo, lasciando spazi ad una riproposizione degli effetti negativi sull'amministrazione del tributo, rilevati con l'attribuzione alle Regioni dei contributi sanitari dal 1993 e con la tassa automobilistica ( per la centralistica gestione dell'ACI).*

*Inoltre, il consumo di benzina, costituisce una base imponible che non presenta prospettive di aumento; anzi il già stazionario livello dei consumi, registrati negli ultimi*

TAV. 4 - DISTRIBUZIONE TRA LE REGIONI A S. O. DEI CONSUMI DI BENZINA E DEL GETTITO RELATIVO ALLA ATTRIBUZIONE DI UNA QUOTA DELL'ACCISA PARI A 350 LIRE AL LITRO

REGIONE	CONSUMI BENZINA (tonn. x 1000)				DISTRIBUZIONE % PER REGIONE DELLA BASE IMPONIBILE		GETTITO dell'accisa sulla benzina(350 LIRE AL LITRO)- miliardi di lire	GETTITO DELL'IMP. REG. SULLA BENZINA NELL'IPOTESI DI APPLICAZIONE(ma x 30 LIRE AL LITRO )-miliardi di lire
	PIOMBO	%	SENZA PIOMBO	%	PIOMBO	SENZA PIOMBO		
PIEMONTE	1.198,4	65,5	632,4	34,5	1.830,8	9,3	641	55
LOMBARDIA	2.491,1	63,5	1.428,9	36,5	3.920,0	19,3	1372	118
LIGURIA	460,4	67,3	223,2	32,65,1	683,6	3,6	239	21
<b>VENETO</b>	<b>1.304,9</b>	<b>65,7</b>	<b>682,0</b>	<b>34,3</b>	<b>1.986,9</b>	<b>10,1</b>	<b>695</b>	<b>60</b>
EMILIA R.	1.219,4	62,9	720,0	37,1	1.939,4	9,4	679	58
<i>Totale Italia settentrionale</i>	<i>6.674,2</i>		<i>3.686,5</i>		<i>10.360,7</i>			
TOSCANA	1.124,7	63,6	644,1	36,4	1.768,8	8,7	619	311
UMBRIA	257,9	68,2	120,2	31,8	378,1	2,0	132	53
MARCHE	411,9	66,7	205,5	33,3	617,4	3,2	216	11
LAZIO	1.583,0	67,4	766,4	32,6	2.349,4	12,3	822	19
<i>Totale Centro</i>	<i>3.377,5</i>		<i>1.736,2</i>		<i>5.113,7</i>			
ABRUZZO	347,4	68,1	163,1	31,9	510,5	2,7	179	153
MOLISE	63,8	69,1	28,5	30,9	92,3	0,5	32	15
CAMPANIA	1.114,6	71,2	449,8	28,8	1.564,4	8,6	548	3
PUGLIA	799,6	66,5	403,5	33,5	1.203,1	6,2	421	47
BASILICATA	116,4	70,2	49,5	29,8	165,9	0,9	58	36
CALABRIA	422,5	70,5	176,8	29,5	599,3	3,3	210	5
<i>Totale Italia meridionale</i>	<i>2.864,3</i>		<i>1.271,2</i>		<i>4.135,5</i>			
<b>TOTALE REGIONI A S.O.</b>	<b>12.916,0</b>		<b>6.693,9</b>		<b>19.609,9</b>	<b>100</b>	<b>6.863</b>	<b>588</b>
						<b>100</b>	<b>1.447</b>	<b>124</b>

Fonte: clab. del Servizio Bilancio su dati della relazione governativa al ddl "Misure di razionalizzazione della finanza pubblica", collegato alla Fin. 1996.



*anni, potrebbe essere ulteriormente compresso dall'aumento della domanda di consumi di gasolio per autotrazione, la cui imposta di fabbricazione è più bassa e per la quale, dal 1996 viene soppressa la relativa soprattassa.*

**Emendamenti:** Non è stato accolto l'emendamento delle Regioni affinché venisse loro attribuita una quota di 435 lire al litro su tutte le imposte di fabbricazione sugli oli minerali, e non solo sulla benzina. Questo per compensare l'effetto sostituzione della domanda di consumo di gasolio e benzina sopra menzionata e per evitare, attraverso la perequazione tra Regioni, l'intervento dello Stato nella ripartizione dei trasferimenti alle Regioni con basi imponibili insufficienti.

### **2c. La " rivitalizzazione" dell'imposta regionale sulla benzina.**

Lo stesso art. 37, al comma 2, prevede l'introduzione di alcuni meccanismi, relativi alla gestione del tributo, atti a "rivitalizzare" per così dire, la già esistente facoltà di istituire l'imposta regionale sulla benzina, già prevista dal decreto legislativo 398/1990, ma fino ad ora generalmente inapplicata dalle Regioni.

La misura massima di applicazione dell'imposta è confermata in **30 lire al litro**. Per il complesso delle Regioni a statuto ordinario l'applicazione al livello massimo di questo tributo produrrebbe un gettito, per il 1996, di 588 miliardi. Per il *Veneto*, esso sarebbe di circa **60 miliardi**.

**Osservazioni.** *Per la imposta regionale sulla benzina occorre ribadire l'esiguità del gettito realizzabile in ordine ai fabbisogni di spesa regionale. Il medesimo, peraltro, servirebbe a compensare le riduzioni operate dalle ultime manovre di Governo sulle dotazioni finanziarie delle Regioni.*

### **2d. La nuova tassa regionale sui conferimenti in discarica**

L'art. 38 del ddl "collegato" prevede l'istituzione di un nuovo tributo regionale, denominato "Tributo speciale per il deposito in discarica dei rifiuti solidi".

La misura dell'aliquota del tributo, da applicare per *ogni kg. di rifiuti* conferiti in discarica, è stabilita dalla Regione con propria legge, entro il termine del 31 luglio di ogni anno, e per l'anno successivo, all'interno di una forcella di un minimo e un massimo, diverso a seconda del tipo di rifiuto. Per il 1996 il tributo è stabilito dalla legge nella misura minima ad eccezione dei rifiuti del settore metallurgico, minerario ed estrattivo, per i quali la misura, tra le 2 e 5 lire per Kg, sarà determinata con decreto interministeriale entro 3 mesi dalla vigenza della legge ( si veda tav. 6).

I soggetti passivi dell'imposta sono coloro che gestiscono la discarica, i quali poi si rivalgono sui conferenti.

Una quota, pari al **10%** del gettito del tributo (e quindi, per il 1996 pari a 6 miliardi) deve essere assegnata **alle Province**.

Il gettito che rimane dopo l'assegnazione della quota alle Province, va destinato, per una quota fissa del **20%** (pari a 10,8 miliardi, per il '96) alla istituzione di un **fondo regionale destinato alla tutela ambientale**. La rimanente quota del tributo ( 43,2 miliardi) è a libera destinazione.

**Osservazioni.** *Il tributo, potrebbe ingenerare l'aumento della tassa per i rifiuti solidi dei Comuni e un aumento della pressione fiscale locale. Potrà anche riverberarsi sui prezzi, a causa dell'aumento dei costi di produzione del settore privato. Rimangono le perplessità sulla permanenza, anche se parziale, di vincoli nella allocazione delle risorse: una*

Tav.6 - Stima del gettito per la Regione Veneto del tributo regionale sul deposito in discarica dei rifiuti solidi - art.38 ddl collegato alla Finanziaria 1996 come approvato in prima lettura dal Senato (in neretto l'ipotesi assunta alla base delle previsioni per il bilancio 1996)

Tipo di rifiuto	ANNO 1996			ANNI 1997 E SUCCESSIVI		
	Stime rifiuti conferiti in discarica (miliardi di kg.)	Aliquota (lire per kg)	Stime rifiuti conferiti in discarica (miliardi di kg.)	Minima	Massima	Aliquota (lire per kg)
Rifiuti settori minerario, estrattivo e metallurgico	0,0	2 (*)	0,0	2	5 (*)	0,0
Altri rifiuti speciali e rifiuti inerti	2,4	10	2,4	10	10	24,0
Restanti tipi di rifiuti	1,8	20	1,8	20	20	36,0
<b>TOTALE</b>	<b>4,2</b>	<b>60,0</b>	<b>4,2</b>	<b>60,0</b>	<b>60,0</b>	<b>138,0</b>

DESTINAZIONE DEL GETTITO STIMATO PER IL 1996	
QUOTA ALLE PROVINCE: 10% DI 60 MILIARDI=	6
QUOTA AL FONDO REGIONALE PER L'AMBIENTE: 20% DI (60 - 6)=54 MILIARDI=	10,8
QUOTA A LIBERA DESTINAZIONE	43,2
<b>Totale</b>	<b>60</b>

Fonte: elaborazioni su dati (per i rifiuti) forniti dal Dipartimento per l'Ecologia e la tutela ambientale della regione Veneto.

(\*) da fissarsi, entro le aliquote minime e massime, entro 3 mesi dalla vigenza della legge collegata alla finanziaria '96, con decreto internm. Ambiente-Industria

*ulteriore affermazione tutoria sulle istituzioni regionali, che appalesa una certa incoerenza rispetto agli obiettivi di desettorializzazione dei fondi regionali.*

**2e. La soppressione dell'ARIET e la compensazione statale della differenza tra essa e la parte libera del tributo ecologico.**

L'art. 41 del "collegato", ha soppresso l'Addizionale regionale all'imposta erariale di trascrizione, istituita con il D.Lgs.398/1990 trasferendola alle Province. Il gettito previsto per il Veneto nel 1996 sarebbe risultato di 60 miliardi e quindi superiore agli introiti previsti per la quota a libera destinazione dell'istituendo tributo regionale sui conferimenti in discarica. Le Regioni hanno perciò chiesto ed ottenuto che le differenze negative (Ariet maggiore) tra i due importi vengano coperte dallo Stato attraverso lo stesso fondo di perequazione già previsto per la benzina. Per il Veneto la stima di tale assegnazione statale compensativa ammonta a **16,8 miliardi** (risultante dalla differenza tra il gettito dell'ARIET soppressa - 60 miliardi - e la quota a libera destinazione del tributo ambientale, pari a 43,2 miliardi).

**2f. L'istituzione della tassa regionale per il diritto allo studio universitario.**

L'art. 40 del d.d.l. "collegato" istituisce a favore delle Regioni, a partire dall'anno accademico 1996-1997 la "tassa regionale per il diritto allo studio universitario".

Le Regioni, prima di questo provvedimento, disponevano già di un introito relativo alle tasse universitarie (per la regione Veneto, nel 1995 è stato di circa 17 miliardi). Si trattava però di una compartecipazione regionale alla tassa di iscrizione universitaria (nella misura del 20%) e di un contributo suppletivo: leve su cui la Regione non ha alcuna autonomia di determinazione dell'importo e di eventuale scelta delle esenzioni. La tassa di iscrizione è determinata infatti dalle Università.

Il nuovo tributo sostituirà integralmente quelli attuali, ad eccezione delle tasse di abilitazione all'esercizio professionale. La Regione determinerà annualmente l'importo della tassa da un **minimo di 150.000 lire ad un massimo di 200.000 lire** e potrà concedere l'esonero dal pagamento per gli studenti meritevoli e privi di mezzi.

La tassa è obbligatoriamente destinata alla corresponsione di borse di studio e di prestiti d'onore.

**Osservazioni.** *Si tratta di una norma che impone alle Regioni l'obbligo, e non concede la facoltà, di riscuotere una tassa. In ogni caso un tributo che ribadisce la tradizione centralista di definizione statale delle destinazioni di spesa.*

**Emendamenti:** Non è stato accolto l'emendamento delle Regioni di allargare la destinazione della tassa, dalle sole borse di studio all'intero ventaglio di interventi esperibili nel campo del diritto allo studio.

**2g. I principali trasferimenti statali alle Regioni disposti dalla Legge finanziaria 1996**

Lo Stato continua a finanziare le entrate in settori importanti: la Sanità, la tutela ambientale, gli interventi per la Salvaguardia di Venezia. Nel prospetto seguente (tav. 7) sono evidenziati i principali trasferimenti alle Regioni, con le relative indicazioni quantitative, che il d.d.l. finanziaria ha disposto per il 1996:

**TAV. 7 LEGGE FINANZIARIA 1996: Quantificazione dei trasferimenti alle REGIONI. Confronto con la L. finanziaria 1995**

**TAB. A - FONDO SPECIALE DI PARTE CORRENTE: NUOVI PROVVEDIMENTI LEGISLATIVI**  
(miliardi di lire)

OGGETTO	N.LEGGE	ANNO	MINISTERO	CAP. STATO	Legge finanziaria	1995	1996	1997	1998
Rate ammortamento mutui (a ripiano parziale) Disavanzi pregressi Sanità e per interventi di edilizia sanitaria (art. 20 L. 67/1988), secondo triennio )			Tesoro		L.f. 1996	700	700	700	700

**TAB. C - SPESE RELATIVE AD ESIGENZE DI CARATTERE PERMANENTE  
LA CUI QUANTIFICAZIONE E' RIMESSA ALLA LEGGE FINANZIARIA.**

(miliardi di lire)

OGGETTO	N.LEGGE	ANNO	MINISTERO	CAP. STATO	CAP. ENTRATA REGIONE	Legge finanziaria	1995	1996	1997	1998
Potenziamento servizi e formazione operatori nell'ambito delle tossicodipendenze	DPR 309	1990	Pres. Cons. M.	2966	1811	L.f. 1995 L.f. 1996	228 205.235	228 205.235	228	228
Fondo sanitario nazionale di parte corrente(1)	910	1986	Tesoro	5941	4020	L.f. 1995 L.f. 1996	40.500 41.883	42.600 40.530	43.660 40.530	41.819
Difesa del suolo	183	1989	Tesoro	9010	2785	L.f. 1995 L.f. 1996	330 350	330 350	330 350	350
Nuova disciplina del fondo di solidarietà nazionale in agricoltura	185	1992	Tesoro	8317	2212	L.f. 1995 L.f. 1996	350 250	250 250	250 250	250



LEGGI FINANZIARIA 1996: Quantificazione dei trasferimenti alle REGIONI. Confronto con la L. finanziaria 1995										
	1986	1986	Bilancio	7082	4520	L.f. 1995	300	200	200	200
Fondo sanitario nazionale di parte capitale	910					L.f. 1996		650	700	
Nuova disciplina del fondo di solidarietà nazionale in agricoltura	185	1992	Risorse agric.	7451	2212	L.f. 1995	175	75	75	
Programma triennale per la tutela dell'ambiente	305	1989	Ambiente	7705	DAL 2793 AL 2797	L.f. 1996	300	250	300	
				8501		L.f. 1996	242,5	291	300	

(1) Esclusi 2185 mld. per ciascuno degli anni 96-97-98 per rate ammortamento mutui eccedenza di spesa anno 1990, iscritti nel cap. 5958 del Min. Tesoro.

TAB F - RIMODULAZIONE DELLE QUOTE ANNUE DELLE LEGGI DI SPESA PLURIENNALI

OGGETTO	N.LEGGE	ANNO	MINISTERO	CAP. STATO	Legge finanziaria	Intervent	(miliardi di lire)			
							1995	1996	1997	1998
Fenomeni alluvionali nei mesi da sett. a dic. 1993	328	1994	Tesoro	7866	L.f. 1995		0	186	110	110
					L.f. 1996	n. 3		186	110	110
Salvaguardia di Venezia - ammortamento mutui	139	1992	Tesoro	7864	L.f. 1995		0	35	35	35
				7865	L.f. 1996	n. 6		35	35	35

### 3. LA DELEGA AL GOVERNO PER IL TRASFERIMENTO DI FUNZIONI AMMINISTRATIVE ALLE REGIONI

L'art.33 del d.d.l collegato attribuisce al Governo la delega a disporre, entro 5 mesi dall'entrata in vigore del provvedimento:

- il **trasferimento** alle Regioni di ulteriori funzioni amministrative nelle materie del **turismo e industria alberghiera, agricoltura e foreste, edilizia residenziale pubblica, formazione professionale, artigianato.**
- il **trasferimento, dall'Anas, d'intesa con le Regioni interessate, delle competenze e della proprietà di tronchi di strade di interesse regionale e locale;**
- la **delega** alle Regioni di funzioni in materia di **industria e commercio, impiantistica sportiva, trasporti di interesse regionale e locale** (compresi i servizi ferroviari in concessione e gestione commissariale governativa ed i servizi locali svolti dalle Ferrovie dello Stato).
- l'**attribuzione alle Province ed ai Comuni ed agli altri Enti locali** di funzioni per le materie di interesse esclusivamente locale nell'ambito di quelle trasferite alla competenza regionale prima riportate.

Il trasferimento e la delega di funzioni alle Regioni dovrà essere accompagnato dall'incremento delle risorse spettanti ad esse e dal trasferimento del personale e dei beni strumentali statali, necessari all'esercizio delle relative funzioni.

*Osservazioni. E' evidente che l'ampliamento dei poteri regionali deve associarsi ad un ampliamento delle risorse disponibili congrue, in modo da rispondere ai fabbisogni effettivi che si manifestano sul territorio. Sarà necessario integrare le entrate regionali con l'attribuzione di quote di importanti tributi erariali. A tal proposito al Senato è stato approvato un'ordine del giorno che prevede l'attribuzione alle Regioni di una riserva di aliquota dell'IVA in sostituzione dei trasferimenti che saranno soppressi e relativi alle funzioni trasferite. Appare essenziale realizzare il passaggio dei poteri con gradualità, coinvolgimento le Regioni nella fase di elaborazione dei provvedimenti di trasferimento delle funzioni, attraverso la costituzione di comitati istruttori misti stato-Regioni ma il comma 7 dell'art.23 recita solo che il Governo "senta" la Conferenza Stato-Regioni prima di trasmettere i decreti legislativi di attuazione.*

### 4. IL PARERE DELLE REGIONI SULLA MANOVRA DI FINANZA PUBBLICA PER IL 1996

In sede di Conferenza Stato-Regioni del 19 Ottobre 1995, le Regioni hanno espresso il parere sul d.d.l. finanziaria 1996 e sul provvedimento collegato.

In linea generale, per ciò che riguarda le Regioni, si può affermare che l'impostazione della manovra del Governo per il 1996 non definisce un assetto della finanza regionale rispondente in pieno ai principi del federalismo fiscale, dell'autonomia finanziaria e dello sviluppo dei bisogni delle collettività regionali.

In sede di parere sul Documento di programmazione economico-finanziaria, le Regioni ebbero modo di delineare le caratteristiche del federalismo fiscale e i contenuti minimi del processo per il suo avvio. In particolare si proponeva un modello di finanza regionale imperniato sulla compartecipazione al gettito di uno o più tributi erariali di carattere generale collegati alla dinamica dell'attività economica regionale ed all'attribuzione di nuovi tributi propri "attivabili anche in funzione di specifici progetti di investimento". Il

disegno prospettato doveva consentire una maggiore autonomia finanziaria delle Regioni secondo il principio della responsabilizzazione, nonché il superamento del sistema dei trasferimenti settoriali vincolati; tutto ciò all'interno di un quadro complessivo di "Federalismo solidale" e di invarianza della pressione fiscale.

Le Regioni hanno ribadito questa loro posizione costruttiva e responsabile anche in occasione della discussione sul disegno di legge finanziaria per il 1996 e sul provvedimento collegato.

Al tempo stesso esse hanno sottolineato che da ormai troppo tempo, Governo e Parlamento operano surrettiziamente mostrando, da un lato, di accettare seppur molto parzialmente le rivendicazioni regionali per una reale autonomia impositiva (e dunque politica). In realtà ogni provvedimento adottato in apparente coerenza con il rafforzamento dell'autonomia regionale (dalla legge 158/90 in poi) è in effetti servito per ridurre in misura inaccettabile le risorse disponibili per le Regioni e/o per scaricare sulle stesse oneri connessi con situazioni debitorie pregresse non di loro competenza.

Questo comportamento risulta gravemente lesivo della dignità istituzionale delle Regioni le quali, lungi dal volersi tirare indietro nel difficile processo di risanamento della finanza pubblica, rivendicano che il loro ruolo in questo processo si svolga in un contesto di cooperazione con i diversi livelli di Governo dove siano chiari diritti, poteri e responsabilità.

Il nuovo modello di finanza regionale che emerge dal progetto di legge finanziaria 1996, si muove in contrasto con i principi sopraindicati. Infatti attribuisce alle Regioni la compartecipazione al gettito di uno specifico tributo erariale che non è in grado di coprire, per la misura della compartecipazione, interamente i trasferimenti che vengono soppressi. Tanto è che si prevede l'istituzione di un fondo perequativo che offre scarsi elementi di dinamicità e destinato a perpetuare un legame di dipendenza dal bilancio dello Stato.

Inoltre l'attribuzione dei due tributi speciali sulle discariche e sul diritto allo studio universitario, non può essere considerata l'espressione di un potere impositivo autonomo in quanto l'autonomia regionale relativa al nuovo tributo sulle discariche è di fatto limitata alla manovra dell'aliquota, prevedendo la norma precisi vincoli di destinazione del gettito, così come già stabilita per legge è la destinazione dell'intero gettito della tassa regionale sul diritto allo studio universitario.

## 5. LE ENTRATE

### *5a. Evoluzione recente della composizione della finanza regionale*

Da alcuni anni, e precisamente dalla L.158/1990, la legislazione in materia di entrate regionali è stata orientata a favorire lo sviluppo delle entrate proprie con la contemporanea riduzione dei trasferimenti dal bilancio dello Stato.

I passi significativi dal 1990 fino al 1995 sono stati:

- l'istituzione dell'Addizionale regionale sulle trascrizioni sul P.R.A (L.158/1990 e D.Lgs 398/1990);
- l'istituzione dell'Addizionale regionale sul gas metano (L.158/1990 e D.Lgs 398/1990);
- l'Istituzione della imposta regionale sulla benzina, mai applicata dalle Regioni (L.158/1990 e D.Lgs 398/1990);
- l'attribuzione alle Regioni della intera tassa automobilistica nel 1993 con contemporanea riduzione di equivalente importo del fondo comune (L.421/1992 e D.Lgs 502/1992)
- l'attribuzione dei Contributi sanitari regionalmente riscossi a decorrere dal 1993, con correlativa riduzione degli stanziamenti statali per la Sanità; la facoltà di aumentare l'aliquota dei contributi sanitari del 6 % o i tributi propri del 75 %, fino a concorrenza del

- deficit delle gestioni sanitarie o per far fronte a livelli di prestazioni superiori agli standard (L.421/1992 e D.Lgs 504/1992)
- la confluenza nel fondo comune e nel fondo di sviluppo di stanziamenti statali di entità modesta ed il trasferimento delle relative funzioni (L.537/1993);
  - la istituzione della compartecipazione regionale alla tassa di iscrizione universitaria (L.537/1993);
  - la riduzione notevole dei trasferimenti statali (in particolare con la L.85/1995);
  - l'aumento delle assegnazioni per il finanziamento degli interventi della Comunità Europea.

#### ***5b. Richiamo agli effetti sulle entrate regionali previste dal "collegato" alla finanziaria 96***

le disposizioni del ddl collegato alla legge finanziaria per l'anno 1996 ha disposto nuove misure che modificano la composizione qualitativa della finanza regionale (per completezza di esposizione si rimanda alla analisi dei contenuti del provvedimento esposta nel cap.2 di questa relazione). Qui si ricordano brevemente :

- la soppressione di gran parte dei trasferimenti statali, con la eccezione soprattutto di quelli concernenti la sanità. Sono stati soppressi i finanziamenti di carattere generale quali il Fondo comune ed il Fondo di sviluppo che, sin dalla loro istituzione con la L. 281/1970 avevano dato copertura, anche se via via decrescente nel tempo, al finanziamento non vincolato, delle funzioni normali di sviluppo della Regione. Sono stati soppressi fra le assegnazioni a destinazione vincolata, il Fondo Nazionale Trasporti e i Fondi per l'Agricoltura, per le cui funzioni la Regione comunque deve assicurare a garantire l'esercizio con adeguate risorse.;
- l'attribuzione alle Regioni di una aliquota di 350 lire al litro dell'accisa sulla benzina;
- l'istituzione del tributo regionale per il deposito dei rifiuti in discarica;
- l'abolizione dell'Ariet;
- l'istituzione di un fondo perequativo destinato a compensare eventuali differenze tra i trasferimenti soppressi e il gettito della benzina e tra il gettito dell'Ariet abolita e il gettito del nuovo tributo ambientale;
- l'istituzione della tassa per il diritto allo studio universitario e l'abolizione della compartecipazione regionale alla tassa di iscrizione universitaria.

#### ***5c. Dinamica quantitativa delle entrate dal 1990 ad oggi***

L'insieme delle misure suddette hanno determinato una evoluzione quantitativa della finanza regionale riassunta nelle tavv. 8 e 9.

Si rileva che:

- dal 1990 al 1996 le entrate a libera destinazione sono più che raddoppiate (da 730 a 1.601 miliardi), soprattutto per effetto dell'aumento di quasi 10 volte dei tributi ( da 160 a 1.469 miliardi);
- le entrate a destinazione vincolata (comprehensive dei contributi sanitari, formalmente entrate proprie, ma nella sostanza esclusivamente destinate al finanziamento del servizio sanitario) fino al 1994 , anno in cui i dati riportati sono più attendibili in quanto accertati a consuntivo, sono rimasti pressochè costanti in termini nominali, ma hanno compreso assegnazioni via via crescenti dalla Comunità europea; in particolare le altre entrate vincolate (diverse da Sanità e CE) si sono dimezzate nel periodo 1990-1994, mentre le assegnazioni CE , nello stesso periodo, si sono quintuplicate. Il dato 1995 relativo alla CE è più alto della tendenza del periodo poichè nel 1995 sono state acquisite entrate

relative all'ultima quota del Programma Operativo 1989-1993 e alla prima tranche del nuovo P.O. 1994-1999.

#### **5d. L'avanzo di amministrazione presunto al termine dell'anno 1995**

L'avanzo di amministrazione presunto al termine dell'anno 1995, iscritto tra le entrate di competenza del bilancio 1996 ammonta a lire *1.682,4 miliardi*. Esso ha valore solamente tecnico e non è disponibile per nuove spese.

L'origine della sua formazione dipende :

- dalla rilevazione di economie (spese non impegnate entro il 1995) su capitoli di bilancio finanziati da assegnazioni statali vincolate; poiché è obbligatorio mantenere la destinazione di spesa, risulta necessario riscriverle nella competenza dell'anno 1996 per un totale di *887,7 miliardi*;
- dal meccanismo della perenzione amministrativa, cioè dalla cancellazione dalla contabilità finanziaria dei residui passivi non pagati entro il secondo esercizio successivo a quello della formazione del relativo impegno: la disponibilità che si schiude nel bilancio di competenza dell'esercizio successivo è anche in questo caso apparente, in quanto i residui passivi restano pur debiti a tutti gli effetti e sono iscritti nella contabilità patrimoniale in attesa del loro pagamento. Qualora ciò si verifichi nel corso del 1995, la copertura sarà assicurata con le dotazioni iscritte nei fondi per la riassegnazione dei residui perenti, quantificati nel bilancio 1996 in *699 miliardi* di lire;
- dalla rilevazione e reimpostazione di economie su specifici interventi regionali, per complessivi *95,7 miliardi*.

#### **5e. Le previsioni sulle entrate del bilancio 1996**

Nel 1996 si prevede di acquisire entrate per un totale di *10.622 miliardi* (vedi tav.10 e grafici allegati). *Le entrate tributarie ed extratributarie* concorrono con il 15 % (*1.601 miliardi*): all'interno di questa categoria i pesi maggiori sono assunti dall'accisa sulla benzina (*695 miliardi* pari al 47%) e dalla tassa automobilistica (*545 miliardi* pari al 37 %) e dall'addizionale sul gas metano (*130 miliardi*, 9 %). Si prevede l'effettuazione di un programma di alienazioni immobiliari per *11,8 miliardi*.

*Le entrate per il finanziamento di spese a destinazione vincolata* ammontano a *7.890 miliardi* e rappresentano il 75 % del bilancio regionale. In particolare esse finanziano:

- la sanità (*7.249 miliardi*, di cui *4.696* derivanti dai contributi sanitari, formalmente entrate proprie, ma destinate obbligatoriamente al servizio sanitario);
- l'edilizia abitativa (*77 miliardi*);
- il programma di tutela ambientale 1994-1996 (*124 miliardi*);
- gli interventi di difesa del suolo previsti dalla L. 183/1989 (*25 miliardi*);
- il fondo di solidarietà nazionale per gli eventi calamitosi in Agricoltura e le assegnazioni alle APA (*35 miliardi*);
- le assegnazioni per i programmi dei fondi strutturali della Comunità europea e per altri interventi comunitari (*377 miliardi*).

Il restante 10% delle entrate, equivalente a *1.130 miliardi*, che si prevede di accertare nel 1996, riguardano *i mutui*, con oneri a carico dello Stato, che la Regione prevede di stipulare per:

- il ripiano delle situazioni deficitarie della Sanità (*383 miliardi*, di cui *183* in conto rata annuale trasferita dallo Stato),

Tav. 8 - EVOLUZIONE ENTRATE COMPLESSIVE REGIONE VENETO 1990-96 (mld. di lire)(a)

	1990	1991	1992	1993	1994	1995	1996
	ACC.	ACC.	ACC.	ACC.	ACC.	PREV. ASS.	PREV.
<b>ENTRATE A LIBERA DESTINAZIONE</b>	<b>728</b>	<b>880</b>	<b>981</b>	<b>1.129</b>	<b>1.215</b>	<b>1.233</b>	<b>1.601</b>
N.indici	100	121	135	155	167	169	220
- di cui Tributi	160	272	407	714	735	790	1.469
N.indici	100	170	254	446	459	494	918
<b>ENTRATE A DESTINAZIONE VINCOLATA</b>	<b>6.663</b>	<b>7.257</b>	<b>7.584</b>	<b>7.730</b>	<b>7.556</b>	<b>8.397</b>	<b>7.890</b>
N.indici	100	109	114	116	113	126	118
- di cui Fondo sanitario nazionale	5.201	6.289	6.578	6.835	2.709	2.325	2.455
- di cui Contributi sanitari					3.965	4.503	4.696
- di cui Assegnazioni U.E.	39	96	187	183	127	642	377
N.indici	100	246	479	469	326	1.646	968
- di cui Altre entrate vincolate	1.423	872	819	712	755	927	362
N.indici	100	61	58	50	53	65	25
<b>MUTUI SPECIALI (*)</b>	<b>952</b>	<b>1.209</b>	<b>569</b>	<b>1.579</b>	<b>748</b>	<b>1.288</b>	<b>1.130</b>
- di cui a carico Regione		194		64		170	
<b>TOTALE ENTRATE (escluse contabilità speciali)</b>	<b>8.343</b>	<b>9.346</b>	<b>9.134</b>	<b>10.438</b>	<b>9.519</b>	<b>10.918</b>	<b>10.622</b>

(a) ad esclusione dell'avanzo di amministrazione, delle anticipazioni e delle contabilità speciali

(\*) Si tratta di mutui autorizzati e finanziati dallo Stato per ripiano deficit sanità, edilizia sanitaria, trasporti, ecc.

Fonte: Rendiconti Regione Veneto 1990-1994, Previsioni assestate 1995, Previsioni bilancio 1996

Tav. 9 ENTRATE A LIBERA DESTINAZIONE 1990 - 1996 (a)

(in milioni di lire)

Aggregati e voci di entrata	1990	1991	1992	1993	1994	1995	1996
	Accertamenti	Accertamenti	Accertamenti	Accertamenti	Accertamenti	Assestamento	Previsione
<b>TRIBUTI PROPRI</b>							
Tassa automobilistica regionale	124.070	200.638	210.103	513.870	514.836	570.565	545.000
Tasse di concessione	21.104	19.896	22.411	21.351	21.455	21.700	22.200
Addizionale all'imposta sul consumo del gas metano	-	17.564	112.967	128.796	129.139	130.000	130.000
Addizionale sull'imposta erariale di trascrizione	-	16.585	44.441	44.606	53.121	50.000	-
Altri tributi propri	3.990	6.386	5.640	4.952	16.657	17.500	16.700
I.L.O.R.	10.837	11.142	11.663	98	50	-	-
Quota regionale dell'accisa sulla benzina per autotrazione	-	-	-	-	-	-	695.000
Tributo speciale per il deposito in discarica dei rifiuti solidi urbani e speciali	-	-	-	-	-	-	60.000
<b>TOTALE TRIBUTI PROPRI</b>	<b>160.001</b>	<b>272.211</b>	<b>407.225</b>	<b>713.673</b>	<b>735.258</b>	<b>789.765</b>	<b>1.468.900</b>
Fondo Comune art. 8 Legge n. 281/70	418.544	501.314	498.160	198.163	225.406	217.181	-
Fondo finanziamento programmi regionali di sviluppo di cui all'art. 9 Legge 281/70	54.945	54.959	54.943	63.666	80.651	107.760	-
Fondo perequativo (comprensivo del riequilibrio ariet/tributo "ecologico")	-	-	-	-	-	-	82.800
Altre entrate proprie correnti (*)	24.465	51.942	21.041	27.298	73.792	36.536	36.612
<b>TOTALE ENTRATE RICORRENTI</b>	<b>657.955</b>	<b>880.426</b>	<b>981.369</b>	<b>1.002.800</b>	<b>1.115.107</b>	<b>1.151.242</b>	<b>1.588.312</b>
Alienazione beni immobili	148	49	18	96	339	8.000	13.105
Mutui per spese di investimento	70.350	-	-	125.650	100.000	73.870	-
<b>TOTALE GENERALE</b>	<b>728.453</b>	<b>880.475</b>	<b>981.387</b>	<b>1.128.546</b>	<b>1.215.446</b>	<b>1.233.112</b>	<b>1.601.417</b>

(a) ad esclusione degli avanzi di amministrazione liberi applicati

(\*) - L'importo relativo all'esercizio 1994 è comprensivo del recupero di 46 mld. conseguente alla mancata attivazione del piano-carni.

- L'importo previsto per il 1996 è al netto del recupero dell'anticipazione regionale finalizzata ad assolvere alle obbligazioni, a tutto il 31/12/94, risultanti dalle gestioni stralcio delle ULSS, da reintegrare con operazioni di ripiano a carico dello Stato e della Regione, pari a 200 miliardi.

Tav. 10 - QUADRO DELLE RISORSE FINANZIARIE DELLA REGIONE VENETO PER L'ANNO 1996 (importi in milioni di lire) (a)

ENTRATE LIBERE DA VINCOLI	PREVISIONE ASSESTATA 1995	PREVISIONE 1996	COMPOSIZIONE E % SU		COMPOSIZIONE E % SU ENTRATE COMPLESSIVE
			TOTALE ENTRATE LIBERE	TOTALE ENTRATE	
<b>ENTRATE LIBERE RICORRENTI</b>	<b>1.151.242</b>	<b>1.588.312</b>	<b>99,2</b>	<b>14,95</b>	
<i>Tributi propri:</i>					
-Tassa automobilistica regionale	789.765	1.468.900	91,7	13,83	
-Quota regionale dell'accisa sulla benzina per autotrazione	570.565	545.000	34,03	5,13	
-Tasse sulle concessioni regionali	21.700	695.000	43,40	6,54	
-Tributo speciale per il deposito in discarica dei rifiuti solidi urbani e speciali		22.200	1,39	0,21	
-Addizionale Regionale all'imposta di consumo sul gas metano	130.000	60.000	3,75	0,56	
-Addizionale Regionale erariale di trascrizione (ARIET)	50.000	130.000	8,12	1,22	
-Tasse universitarie e di abilitazione	17.000	16.200	1,01	0,15	
-Tassa per l'occupazione di spazi ed aree pubbliche	500	500	0,03	0,005	
<i>Trasferimenti statali senza vincoli di destinazione</i>	<b>324.941</b>	<b>82.800</b>	<b>5,2</b>	<b>0,78</b>	
- Fondo comune ex art. 8 L. 281/70	217.181				
- Fondo finanziamento programmi regionali di sviluppo ex art.9 L. 281/70 - quota fissa	53.295				
- Quota variabile del fondo ex art. 9 L. 281/70 e stanziamenti statali confluiti	54.465				
- Fondo perequativo (assegnato dallo Stato a compensazione della differenza tra il gettito dell'accisa sulla benzina e i trasferimenti soppressi e tra il gettito del tributo ecologico e l'a.r.i.e.t. soppressa)		82.800	5,17	0,78	
<i>Altre entrate libere</i>	<b>36.536</b>	<b>36.612</b>	<b>2,29</b>	<b>0,34</b>	
- Vendita di beni e servizi	2.103	4.018	0,25	0,04	
- Canoni, fitti e interessi attivi	2.700	3.105	0,19	0,03	
- Rimborsi, recuperi ed entrate diverse (*)	31.733	29.489	1,84	0,28	
<b>ENTRATE LIBERE NON RICORRENTI</b>	<b>81.870</b>	<b>13.105</b>	<b>0,82</b>	<b>0,12</b>	
- Alienazioni di beni immobili	8.000	13.105	0,82	0,12	
- Mutui per spese di investimento attinenti alla realizzazione di piani di sviluppo	73.870				
<b>TOTALE</b>	<b>1.233.112</b>	<b>1.601.417</b>	<b>100,0</b>	<b>15,08</b>	

(\*) L'importo previsto per il 1996 è al netto del recupero dell'anticipazione regionale finalizzata ad assolvere alle obbligazioni, a tutto il 31/12/94, risultanti dalle gestioni stralcio delle ULSS, da reintegrare con operazioni di ripiano a carico dello Stato e della Regione, pari a 200 miliardi.

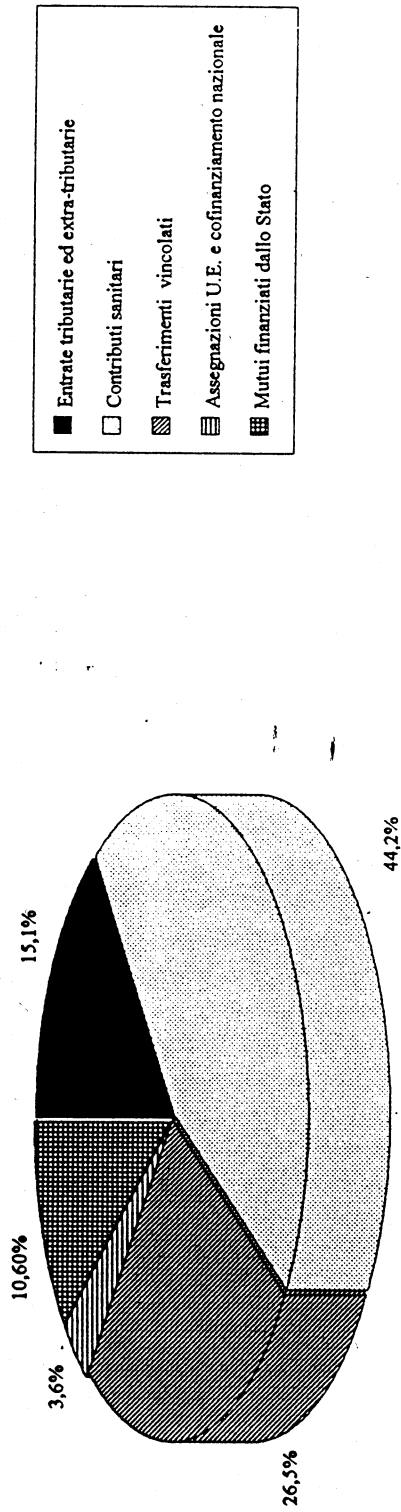


Tav. 10 - QUADRO DELLE RISORSE FINANZIARIE DELLA REGIONE VENETO PER L'ANNO 1996 (importi in milioni di lire) (a)

	PREVISIONE ASSESTATA 1995	PREVISIONE 1996	COMPOSIZIONE E % SU ENTRATE COMPLESSIVE
<b>4- ENTRATE A DESTINAZIONE VINCOLATA</b>			
<b>SERVIZI SOCIALI</b>	<b>6.911.626</b>	<b>7.249.874</b>	<b>68,25</b>
- Contributi sanitari	4.502.820	4.696.000	44,21
- Integrazione statale finanziamento servizio sanitario di parte corrente	2.324.899	2.455.000	23,11
- Fondo Sanitario Nazionale di parte capitale	23.430	42.100	0,40
- Quote del F.S.N. destinate al finanziamento dell'Istituto Zooprofilattico Sperimentale delle Venezie	20.040	18.879	0,18
- Interventi urgenti per la prevenzione e la lotta contro l'AIDS	37.117	37.117	0,35
- Finanziamento dei piani di innovazione dei sistemi formativi regionali (L. 492/88)	3.320	778	
<b>SVILUPPO ECONOMICO</b>	<b>150.270</b>	<b>35.816</b>	<b>0,34</b>
- Trasferimenti per il settore primario	118.576	32.867	0,31
- Trasferimenti per il settore turistico	608		
- Trasferimenti per il settore energetico	1.405		
- Quota regionale del fondo nazionale per l'artigianato	3.570		
- Finanziamento di progetti presentati da consorzi e società consortili tra piccole e medie imprese	3.236	2.466	0,02
- Fondo per gli investimenti delle comunità montane (art. 41, 4° comma, D.LGS. 504/92)	565	483	0,005
- Cooperazione economica nelle zone di confine orientale (Legge 19/91)	22.310		
<b>ASSETTO ED UTILIZZAZIONE DEL TERRITORIO</b>	<b>682.737</b>	<b>226.548</b>	<b>2,13</b>
- Quota regionale del Fondo Nazionale Trasporti di parte corrente	381.667		
- Assegnazione su F.N.T. per spese d'investimento ex art. 11 L. 151/81	14.000		
- Edilizia abitativa	252.414	77.308	0,73
- Salvaguardia di Venezia	2.910		
- Programma triennale 1994-1996 di tutela ambientale	27.903	124.004	1,17
- Difesa del suolo nei bacini dell'Adige, del Po e dei fiumi dell'alto Adriatico	3.843	25.236	0,24
<b>INTERVENTI COMUNITARI</b>	<b>641.795</b>	<b>377.330</b>	<b>3,55</b>
- Assegnazioni F.D.R.	328.539	193.368	1,82
- Assegnazioni F.E.R.S.	116.626	60.618	0,57
- Assegnazioni F.E.A.O.G.	86.810	47.723	0,45
- Assegnazioni F.S.E.	107.776	69.984	0,66
- Altre assegnazioni comunitarie	2.044	5.637	0,05
<b>ALTRE ENTRATE VINCOLATE</b>	<b>10.578</b>	<b>828</b>	<b>0,01</b>
<b>TOTALE</b>	<b>8.397.006</b>	<b>7.890.396</b>	<b>74,28</b>

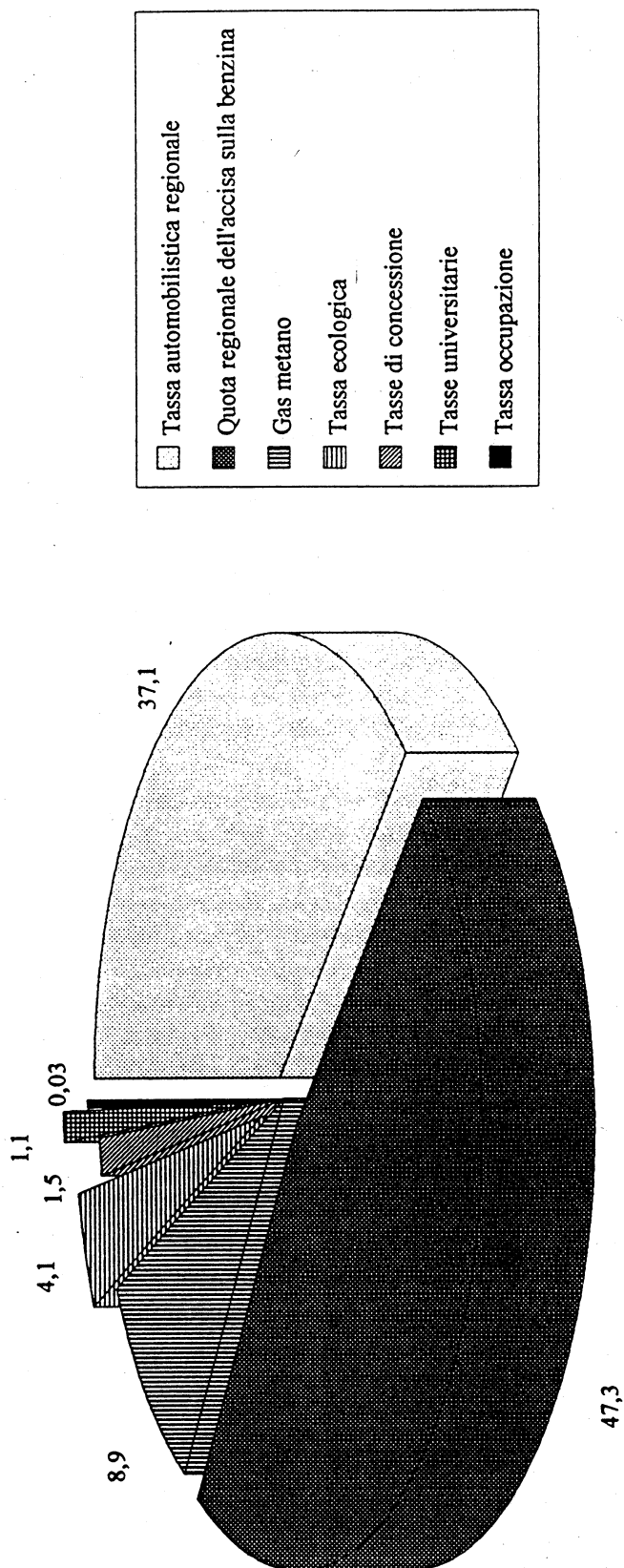
Tav. 10 - QUADRO DELLE RISORSE FINANZIARIE DELLA REGIONE VENETO PER L'ANNO 1996 (importi in milioni di lire) (a)

5- ENTRATE DERIVANTI DA CONTRAZIONE DI MUTUI SPECIALI PER (S) oneri a carico Stato (R) oneri a carico Regione:	PREVISIONE ASSESTATA 1995	PREVISIONE 1996	COMPOSIZIONE E % SU ENTRATE COMPLESSIVE
- Quota regionale F.S.N. parte corrente a parziale ripiano disavanzi U.L.S.S. 1990 (S)	183.771	183.545	1,73
- Ristrutturazione edilizia e ammodernamento tecnologico patrimonio sanitario (S)	301.000	218.600	2,06
- Ripiano parziale disavanzi progressi delle U.L.S.S. - anni 1987, 1988, 1989 e 1991 (S)	171.000		
- Finanziamento maggiori occorrenze finanziarie di parte corrente del S.S.N., anni 1991 e 1992 (R)	170.000		
- Ripiano parziale disavanzi progressi delle U.L.S.S. - anni 1993 e 1994 (S)	256.000		
- Ripiano disavanzi delle U.L.S.S. accertati al 31/12/1994 (S)		200.000	1,88
- Realizzazione del programma per la prevenzione e la lotta contro l'AIDS (S)	80.535	80.535	0,76
- Realizzazione di ulteriori interventi nelle zone colpite dall'alluvione di novembre 1994 (S)	15.850		
- Realizzazione di ulteriori interventi in favore delle zone alluvionate negli anni 1993-1994 (S)	11.000	11.000	0,10
- Finanziamento interventi per la salvaguardia di Venezia e della sua laguna (S)	99.305	436.565	4,11
<b>TOTALE</b>	<b>1.288.461</b>	<b>1.130.245</b>	<b>10,64</b>
<b>TOTALE COMPLESSIVO DELLE ENTRATE</b>	<b>10.918.579</b>	<b>10.622.058</b>	<b>100,00</b>

**COMPOSIZIONE PERCENTUALE DELLE ENTRATE COMPLESSIVE DELLA REGIONE VENETO - PREVISIONI PER IL 1996**

Totale complessivo delle entrate (al netto di avanzo, anticipazioni e contabilità speciali): 10.622 miliardi di lire

COMPOSIZIONE PERCENTUALE DELLE ENTRATE TRIBUTARIE DELLA REGIONE VENETO - PREVISIONI PER IL 1996



Totale entrate tributarie: 1.469 miliardi di lire

- per il completamento del primo triennio del programma straordinario di edilizia sanitaria di cui all'art.20 L.67/1988 (218 miliardi) ;
- per gli interventi di Salvaguardia di Venezia e della sua laguna (437 miliardi);
- per le zone alluvionate (11 miliardi).

## 6. RISORSE E INTERVENTI PER LA SANITA'

### *6a. Criteri di assegnazione e quantificazione a livello nazionale*

Dalla lettura dei documenti che compongono la manovra finanziaria 1996 dello Stato, è stato possibile ricostruire il quadro finanziario di parte corrente del servizio sanitario nazionale e veneto per il prossimo anno. Il fabbisogno di spesa sanitaria nel 1996 per persona, a livello nazionale, è stato quantificato in 1.621.000 lire: ciò ha determinato un fabbisogno nazionale da finanziare di 92.627 miliardi e per il Veneto di 7.157 miliardi (si veda tav. 11).

La attribuzione dei fabbisogni di servizi sanitari alle varie Regioni è tuttavia oggetto di revisione rispetto al precedente criterio, basato sulla semplice quota procapite per cittadino residente. Si pensa infatti all'introduzione graduale di nuovi criteri miranti a valorizzare in modo più adeguato i fattori di bisogno sanitario, quali:

- la differenziazione dei consumi della popolazione in relazione alle caratteristiche demografiche;
- le caratteristiche geomorfologiche del territorio e la distribuzione della popolazione;
- le caratteristiche socio-economiche, ecc.

L'introduzione dei nuovi criteri richiede una precisa individuazione degli indicatori cui far riferimento, per cui è previsto l'avvio a regime del nuovo riparto a partire dall'esercizio 1997, preceduto per il 1996 da una fase graduale e sperimentale.

In merito, le Regioni hanno convenuto, in sede di Conferenza Stato-Regioni, di destinare una quota marginale di 1.000 miliardi dello stanziamento nazionale per le correzioni derivanti dalla simulazione dei nuovi criteri, mentre per le restanti principali risorse è stato deciso di procedere alla ripartizione tra le Regioni utilizzando i precedenti criteri di riparto per quote procapite uniformi per ciascun cittadino residente.

**In totale quindi le assegnazioni correnti a livello nazionale ammontano a 93.627 miliardi di lire.**

La copertura di questa assegnazione è assicurata in parte dalle entrate proprie delle ULSS (2.000 miliardi), dalla partecipazione delle Regioni a statuto speciale (4.077 miliardi), dai 1.000 miliardi sopra menzionati da distribuire con i nuovi criteri di ripartizione. La restante quota, pari a 87.550 miliardi, è coperta da:

Contributi sanitari: 50.484 miliardi;

Fondo Sanitario Nazionale: 37.066 miliardi.

Considerando anche le risorse vincolate del FSN (CRI, Istituti di ricerca, ecc.) pari a 620 miliardi, le risorse effettivamente disponibili dello stesso FSN, ammontano a **88.170 miliardi.**

### *6b. Le previsioni per la gestione corrente nella Regione Veneto*

L'applicazione del meccanismo di riparto sopradelineato, rapportato alle quote immediatamente ripartibili del F.S.N., comporterebbe, salvo marginali rettifiche, a stimare

Elaborazioni del SERVIZIO BILANCIO

REGIONE DEL VENETO-DIPARTIMENTO BILANCIO, CONTROLLO DI GESTIONE E CREDITO

**Tav. 11 - PREVISIONI DI RIPARTO PER LA SANITA' 1996 (applicare % del 95 su dati nazionali 96)** (milioni di lire)

COPERTURA DELL'ASSEGNAZIONE

REGIONI	POPOLAZIONE NE 93	QUOTA CAPITARIA (L. 1.621.096)	REVISIONE CRITERI DI RIPARTO 96	TOTALE	STIMA MOBILITA' SANITARIA	MOBILITA' EXTRA-OSPEDALIERA	ASSEGNAZIONE	H=E+F+G	CONTRIBUTI SANITARI 96	INTEGRAZIONE STATO % (FSN)	PARTECIP. REGIONI A STATUTO SPECIALE 96	Attribuzione per revisione criteri di riparto	Totale finanziamenti da trasferimento	ENTRATE PROPRIE ULSS 96	TOTALE
A	B	C = B*1.621.096	Attribuzione da ripartire successivamente	E=C+D	F= la stessa del '95	G= la stessa del '95	H=E+F+G	I SANITARI 96	% (FSN)	Attribuzione per revisione criteri di riparto	Totale finanziamenti da trasferimento	ENTRATE PROPRIE ULSS 96	TOTALE		
Piemonte	4.306.565	6.981.357		6.981.357	-97.150	-63	6.884.144	4.701.930	2.031.489			150.726	6.733.419	150.726	6.884.144
Valle D'Aosta	118.239	191.677		191.677	-4.774	-2	186.901	150.937	-3.579	35.413		4.129	182.772	4.129	186.901
Lombardia	8.901.023	14.429.417		14.429.417	284.679	-492	14.713.604	10.415.279	3.986.755			311.570	14.402.034	311.570	14.713.604
P.A. Bolzano	446.621	724.016		724.016	-12.272	-58	711.686	505.122	-32.953	223.880		15.637	696.049	15.637	711.686
P.A. Trento	456.977	740.804		740.804	-2.610	-155	738.039	536.685	-31.885	217.240		15.999	722.040	15.999	738.039
Veneto	4.415.309	7.157.642		7.157.642	146.574	1.036	7.305.252	4.696.204	2.454.510			154.538	7.150.714	154.538	7.305.252
Friuli V.G.	1.193.217	1.934.320		1.934.320	55.639	-14	1.989.945	1.291.649	199.908	456.602		41.786	1.948.159	41.786	1.989.945
Liguria	1.662.658	2.695.329		2.695.329	146.737	-159	2.841.907	1.696.562	1.087.122			58.222	2.783.685	58.222	2.841.907
Emilia R.	3.924.348	6.361.746		6.361.746	185.992	-246	6.547.492	4.546.614	1.863.446			137.432	6.410.060	137.432	6.547.492
Toscana	3.528.225	5.719.593		5.719.593	62.718	942	5.783.253	3.613.896	2.045.791			123.566	5.659.687	123.566	5.783.253
Umbria	819.172	1.327.957		1.327.957	39.789	-58	1.367.688	664.368	674.643			28.677	1.339.011	28.677	1.367.688
Marche	1.438.223	2.331.498		2.331.498	-9.918	-47	2.321.533	1.302.349	968.821			50.363	2.271.170	50.363	2.321.533
Lazio	5.185.316	8.405.897		8.405.897	-81.397	-158	8.487.136	5.331.964	2.973.998			181.174	8.305.962	181.174	8.487.136
Abruzzo	1.262.948	2.047.360		2.047.360	4.023	-27	2.051.356	807.387	1.199.758			44.211	2.007.145	44.211	2.051.356
Molise	331.990	538.188		538.188	-13.228	-7	524.953	186.354	326.975			11.624	513.328	11.624	524.953
Campania	5.708.657	9.254.283		9.254.283	-245.536	-115	9.008.632	2.933.435	5.875.331			199.866	8.808.767	199.866	9.008.632
Puglia	4.065.603	6.590.734		6.590.734	-73.726	-108	6.516.900	2.161.540	4.213.010			142.351	6.374.549	142.351	6.516.900
Basilicata	611.155	990.741		990.741	-73.485	-17	917.239	306.919	588.940			21.381	895.858	21.381	917.239
Calabria	2.079.588	3.371.213		3.371.213	-205.304	-88	3.165.821	987.066	2.105.917			72.838	3.092.983	72.838	3.165.821
Sicilia	5.025.280	8.146.463		8.146.463	-227.631	-135	7.918.697	2.559.080	2.752.553	2.431.194		175.870	7.742.827	175.870	7.918.697
Sardegna	1.657.375	2.686.765		2.686.765	-41.914	-29	2.644.822	1.088.660	785.450	712.670		58.041	2.586.781	58.041	2.644.822
<b>Totale</b>	<b>57.138.489</b>	<b>92.627.000</b>	<b>1.000.000</b>	<b>93.627.000</b>	<b>0</b>	<b>0</b>	<b>93.627.000</b>	<b>50.484.000</b>	<b>37.066.000</b>	<b>4.077.000</b>	<b>1.000.000</b>	<b>2.000.000</b>	<b>91.627.000</b>	<b>2.000.000</b>	<b>93.627.000</b>

+QUOTE VINCOLATE DIFFERENZIALI NAZIONALI 620.000

FSN 1996 EFFETTIVAMENTE DISPONIBILE 37.686.000

+QUOTA FSN 1996 A COPERTURA MINORI CONTR. SANITARI '94 2.820.000

FSN 96 DEFINITIVO 40.506.000

EFFETTI DEL DDL COLLEGATO ALLA FINANZIARIA 96 1.377.000

FSN 96 PREVISTO DA TAB. C DEL DDL FINANZIARIA 96 41.883.000

Fonte: Elaborazioni su dati

forniti dal Dipart. Gestione Spese

sanitarie e Ministero Sanità

una quota di finanziamento per la **Regione Veneto di circa 7.151 miliardi di lire**, salvo eventuali integrazioni per l'accesso alla quota accantonata centralmente di lire 1.000 miliardi. Il finanziamento è assicurato dal gettito dei contributi sanitari (4696 miliardi) e dalla integrazione statale (2.455).

L'ammontare delle risorse è così distribuito:

lire *6.635 miliardi alle ULSS* (Personale, Beni e servizi, Medicina generale conv., Farmaceutica conv., Ospedaliera conv., Specialistica interna, Specialistica esterna, Altre prestazioni sanitarie, Interessi passivi);

lire *516 miliardi per la gestione accentrata regionale*, in relazione ai seguenti obiettivi:

	cap. spesa	importo
Attivazione residenze sanitarie anziani	60003	50 miliardi
Progetti obiettivo	60009	10 miliardi
Veterinaria	60013	5 miliardi
Plasmoderivati	60037	5 miliardi
Assistenza persone non autosufficienti assistiti a domicilio	60039	26 miliardi
Assistenza domiciliare anziani	60043	17 miliardi
Tossicodipendenti	60045	30 miliardi
Azioni strumentali vincolate centralizzate (formazione, ricerca, educazione sanitaria)	60047	15 miliardi
Anziani non autosufficienti	60049	306 miliardi
Disabili	60051	30 miliardi
Telesoccorso	60053	15 miliardi
Spese varie per conto ULSS	60059	7 miliardi

#### *6c. I disavanzi delle Ulss e le misure finanziarie di ripiano*

La quota di finanziamento di 7.151 miliardi, come detto, non può essere considerata definitiva, e comunque va segnalata l'inadeguatezza della stessa, che non garantisce la completa copertura di spesa corrente di gestione del Servizio Sanitario Regionale. Tenuto conto dell'andamento inflattivo, dei rinnovi contrattuali e delle convenzioni in corso di sottoscrizione, nonché degli effettivi livelli di assistenza sanitaria garantiti e assicurati dal Servizio Sanitario Regionale Veneto, è ipotizzabile che si riproponga anche per il 1996, salvo modifiche nei previsti criteri di riparto del F.S.N., il disequilibrio che è stato finora costantemente riscontrato.

Infatti, la situazione dell'esistenza di un differenziale tra finanziamenti e fabbisogno del Servizio Sanitario Regionale Veneto è nota, ed anzi, deve essere affrontato il problema della copertura dei disavanzi di gestione riferibile alle gestioni ex U.L.S.S. 1994 e precedenti ed alle maggiori spese correnti dell'anno in corso.

A livello complessivo regionale gli oneri ancora pendenti, non coperti da alcun provvedimento specifico di ripiano, ammontano rispettivamente a circa 420 miliardi di lire per tutto il periodo antecedente al 31.12.1994 ed a circa 270 miliardi di lire per il solo esercizio 1995 (si veda tav. 12). Il differenziale per il 1995 è peraltro riferito ad una situazione non ancora consolidata e sarà certificato con la presentazione nel corso del 1996 dei conti consuntivi 1995.

A fronte degli indebitamenti pregressi, il fondo speciale di parte corrente (Tab.A, accantonamento Ministero del Tesoro), previsto dal ddl finanziaria nazionale 1996, non esplicita formalmente alcun preciso intervento, ma tuttavia indica in 700 miliardi di lire

**Tav. 12 - SPESA CORRENTE DEL SERVIZIO SANITARIO, RELATIVO FINANZIAMENTO E DISAVANZI A LIVELLO NAZIONALE E DELLA REGIONE VENETO, ANNI 1990-1995**

(miliardi di lire)

	1990	1991	1992	1993	1994	1995	TOTALE 92/94	TOTALE 92/95
<b>NAZIONALE</b>								
A FONDO SANITARIO NAZIONALE STANZIATO (Contributi san.+ fin. stato)	64.716	78.750	82.870	82.350	81.710	85.449		
B FABBISOGNO DI SPESA	78.622	89.550	91.652	88.512	89.300	90.000		
C Maggiore spesa riconosciuta dallo Stato		4.000	6.130	2.564 (*)	916			
A-B+C DISAVANZO(-) O AVANZO (+)	-13.906	-6.800	-2.652	-3.598	-6.674	-4.551	-12.924	-17.475
<b>MODALITA' DI COPERTURA DEL DISAVANZO A CARICO DELLO STATO</b>								
	11.705	4.534	0				0	0
<b>RESIDUI A CARICO DELLE REGIONI</b>	2.201	2.266	2.652	3.598	6.674	4.551	12.924	17.475
<b>REGIONE VENETO</b>								
A FONDO SANITARIO NAZIONALE STANZIATO (Contributi san.+ fin. stato)	5.071	6.035	6.505	6.697	6.615	6.897		
B FABBISOGNO NETTO DI SPESA(Fabb. lordo USL e gestione accentrata - entrate proprie)	6.242	6.982	7.211	7.111	7.215	7.171		
C Maggiore spesa riconosciuta dallo Stato		438	488	184 (*)	72			
A-B+C DISAVANZO(-) O AVANZO (+)	-1.171	-509	-218	-230	-528	-274	-976	-1.250
D SOPRAPPVENIENZE GESTIONI PREGRESSE		123	123	50	-36		137	137
A-B+C+D DISAVANZO(-) O AVANZO (+) EFFETTIVO		-95	-95	-180	-564	-274	-839	-1.113
<b>MODALITA' DI COPERTURA DEI DISAVANZI</b>								
MUTUI CON ONERI A CARICO DELLO STATO	977	339					0	0
MUTUI CON ONERI A CARICO DELLA REGIONE	194 c	170 dc						
QUOTA UNA-TANTUM A CARICO DEL BILANCIO REGIONALE				260	80		340	340
<b>DISAVANZO ANCORA DA COPRIRE</b>	0	0	-95	80	-484	-274	-499	-773

Elaborazioni su fonte Dipartimento gestione spese sanitarie;

(\*) L'importo della maggiore spesa riconosciuta a ripiano dei deficit 1993 e 1994 dal D.L. 409/1995 (di 3,480 miliardi a livello nazionale e di 236 miliardi per il Veneto) è stato imputato in parte all'anno 1993 ed in parte all'anno 1994 nella misura riportata in tabella.

c= mutuo già contratto

dc= mutuo da contrarre nel 1995

(\*\*) Il deficit reale residuo che si stima per il periodo 1992-1994 è di 420 miliardi; non è al momento imputabile il quantum dei miglioramenti dei risultati gestionali per i singoli anni.



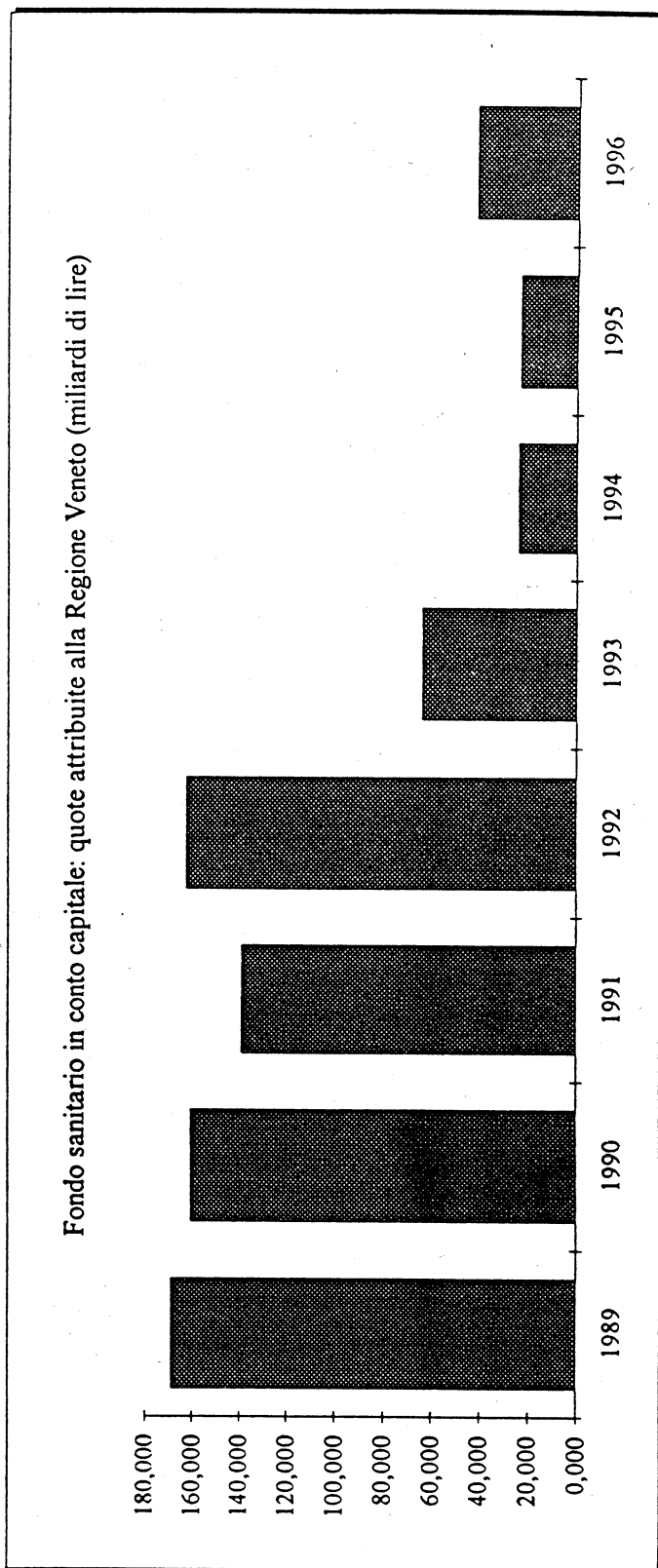
Tav. 13

**RIPARTIZIONE DEL FONDO SANITARIO NAZIONALE IN CONTO CAPITALE A LIVELLO NAZIONALE  
E DELLA REGIONE VENETO (1)**

	1989	1990	1991	1992	1993	1994	1995	1996
<b>NAZIONALE</b>	1811	1462,6	1268	1500	742	281	281	520
Scostamento % rispetto all'anno precedente	-	-19,2	-13,3	18,3	-50,5	-62,1	0,0	85,1
<b>REGIONE VENETO</b>	168,744	160,700	139,184	162,536	64,325	24,302	23,430	42,1
Scostamento % rispetto all'anno precedente	-	-4,8	-13,4	16,8	-60,4	-62,2	-3,6	79,7
Quota % attribuita sul totale	9,32	10,99	10,98	10,84	8,67	8,65	8,34	8,10

Fonte: Relazione generale sulla situazione economica del Paese 1993; Deliberazioni CIPE di riparto, vari anni. Bilancio di previsione Regione Veneto 1996

(1) Escluse le attribuzioni di parte capitale agli Istituti zooprofilattici sperimentali e le quote per ospedali psichiatrici ex art.9 L.281/1970



l'ammontare di rate per i mutui ,in ammortamento dal 1997, per far fronte: ai bisogni del settore sanitario a ripiano dei disavanzi pregressi ed anche per l'avvio del 2° triennio del programma straordinario di edilizia sanitaria.

Tutto questo nonostante la pesante vertenza condotta dalle Regioni e nonostante l'ordine del giorno della Camera (9/31396/2), che impegna esplicitamente il Governo "entro il 31 gennaio 1996, d'intesa con la Conferenza permanente per i rapporti tra lo Stato e le Regioni e le province autonome di Trento e di Bolzano, a verificare i disavanzi accumulati fino al 1995 dalle aziende sanitarie sulla base dei bilanci certificati da parte dei Direttori Generali e a predisporre un piano di copertura dei debiti pregressi stabilendo i criteri di assunzione di responsabilità a carico dello Stato e delle Regioni",

Alla luce di quanto sopra, atteso che il recente decreto legge n. 448/95 prevede che "la contabilità economico-patrimoniale e la contabilità finanziaria delle unità sanitarie locali e delle aziende ospedaliere sono garantite direttamente dalle Regioni che ne assumono integralmente le relative obbligazioni", è stata prevista, in via cautelativa e parziale, preconstituendo le premesse per una accelerazione delle procedure amministrative ed al fine di dare massima tempestività ai previsti futuri necessari flussi finanziari, l'iscrizione tra le entrate di un mutuo di 200 miliardi , con oneri a carico dello Stato, acceso per il ripiano parziale dei disavanzi risultanti al 31.12.1995, che finanzia un correlato capitolo di spesa.

La previsione è necessaria per far fronte alla certezza di dover far fronte a ricorrenti e numerose richieste di estinguere obbligazioni ex U.L.S.S. e sarà compensata una volta definita la legislazione nazionale di ripiano in materia, .

#### *6d. Le previsioni del F.S.N. in conto capitale*

Per quanto riguarda il F.S.N. in conto capitale, la finanziaria 1996 indica uno stanziamento nazionale di 520 miliardi: qualora dovessero essere riconfermati gli stessi criteri di ripartizione tra le Regioni adottati nel 1995, essi comportano una previsione di assegnazione in favore della Regione Veneto di circa 42.100 miliardi di lire (si veda tav. ). A tale importo devono aggiungersi 3.458 miliardi provenienti dalla rata 1995 prevista dall'ex articolo 9 della legge 281/70 e destinati all'edilizia ospedaliera e manicomiale. Tali valori confermano l'esiguità delle risorse per investimenti a fronte dei fabbisogni in sanità.

## 7. LE SPESE

### 7a. Amministrazione generale

L'evoluzione degli ultimi anni delle spese di funzionamento, delle spese, cioè, sostenute per garantire il corretto funzionamento dell'ente e delle sue componenti esterne, manifesta chiaramente lo sforzo realizzato per dare maggiore efficienza alla gestione.

Finora, tuttavia, è stato conseguito solamente l'obiettivo di contenere le spese di amministrazione generale, evitandone l'annuale incremento. Posta la inevitabile rigidità delle spese per gli organi istituzionali, per cui è prevista una spesa di circa 14,3 miliardi di lire, e degli oneri per il funzionamento del Consiglio regionale (circa 35 miliardi di lire), un sensibile ridimensionamento delle spese di amministrazione generale, potrà essere conseguenza ormai solo di una radicale, nonché razionale azione di riorganizzazione della struttura e delle attività regionali. Determinante a tal fine è l'indirizzo definitivo che prenderà il progetto di delega di ulteriori funzioni dallo Stato alle Regioni.

La voce che incide maggiormente riguarda gli oneri per il personale, che complessivamente ammontano a circa 173 miliardi di lire e che in termini reali stanno ormai diminuendo dal 1992. Quanto all'acquisto di beni e servizi per il funzionamento degli uffici si prevede una spesa di circa 71 miliardi di lire.

Per lo svolgimento dell'azione regionale attraverso l'attività svolta dagli enti strumentali sono previsti oneri per circa 55 miliardi di lire. Nel progetto di riorganizzazione della "macchina" regionale andranno necessariamente riconsiderate la convenienza e l'opportunità di avvalersi di questo particolare strumento di gestione.

### 7b. Settore primario

Il settore primario è quello che più pesantemente è stato segnato dalla soppressione di alcuni trasferimenti statali e dal trasferimento alla competenza regionale delle corrispondenti funzioni. A partire dal bilancio per l'anno 1996 non verrà più finanziata la L. 752/1986, che assicurava gran parte dei fondi destinati a questo settore ed il peso passerà così totalmente sul bilancio regionale, eccezion fatta per Fondo di solidarietà nazionale in agricoltura (L. 198/1985 e L. 590/1981).

Per il 1996 si è dovuto selezionare l'impegno regionale:

- a) privilegiando interventi volti alla capitalizzazione delle aziende, in modo da favorire il rafforzamento patrimoniale, invece di finanziare, in maniera meramente assistenziale, le spese di gestione;
- b) portando a conclusione la terza fase del *Piano Carni*;
- c) sostenendo l'assistenza tecnica e l'innovazione in agricoltura;
- d) promuovendo il riordino degli enti strumentali.

Ben 12,600 miliardi di lire, dei circa 153,6 complessivamente stanziati per il settore primario e a carico delle risorse proprie, sono destinati a finanziare nuove iniziative legislative. Il passaggio alla Regione della piena titolarità della funzione impone una radicale revisione del ruolo regionale, che qui come negli altri settori produttivi non può più essere caratterizzato dal contenuto prevalentemente assistenzialistico, bensì va rivolto alla promozione dell'innovazione e dello sviluppo, in una moderna visione dell'agricoltura.

Sarebbe infine fuorviante trascurare che per le politiche del settore primario sono inoltre disponibili i fondi attivati in questa Regione per il finanziamento degli interventi ammessi nei programmi comunitari, che, fra assegnazioni UE, cofinanziamento statale e cofinanziamento regionale, ammontano a ben 113,4 miliardi di lire.

### *7c. Settore secondario e commercio*

La capacità di sviluppo che l'economia veneta ha dimostrato a livello nazionale, costituendo un caso a sè rispetto all'andamento generale, non costituisce un motivo valido per cui il ruolo regionale in quest'ambito debba divenire secondario rispetto agli interventi in altri settori.

Questa, infatti, è la fase più delicata, in cui dalla crescita si deve passare al consolidamento dei risultati raggiunti, assecondando e sostenendo la capacità di sviluppo del sistema economico veneto.

In primo luogo va avviata una semplificazione dell'azione amministrativa in questo settore, dove gli interventi si appesantiscono e vengono rallentati dall'eccessiva burocratizzazione delle procedure. L'accessibilità ai finanziamenti, sia regionali che sui fondi comunitari, deve essere facilitata, posto che questo settore beneficia di circa 70 miliardi di assegnazioni UE.

In secondo luogo va realizzata una attenta politica di incentivazione delle imprese, di sviluppo dei servizi delle attività produttive, di impulso alla ricerca tecnologica, all'innovazione, alla qualità e di promozione all'estero.

A questo proposito estremamente significativo si presenta il P.D.L. n. 49 di iniziativa della Giunta regionale "Interventi regionali a favore della qualità e dell'innovazione", che, insieme ad un'impegno finanziario considerevole (almeno 40 miliardi in 3 anni), prevede tutta una serie di iniziative volte a favorire lo sviluppo delle aziende in un'ottica di innovazione ed introducendo il sistema della qualità, indispensabile per portare l'economia veneta in Europa.

Per quanto riguarda le singole linee di intervento nell'ambito di artigianato, promozione, commercio, piccola e media industria ed energia è utile evidenziare quanto segue:

#### Artigianato

Sono stati privilegiati gli interventi per i finanziamenti agevolati alle imprese artigiane. Infatti, dei 18,3 miliardi di lire destinati a tale settore, ben 11,5 miliardi rifinanziano la L.R. n. 48/1993, per iniziative di incremento dei fondi di garanzia per l'accesso a finanziamenti bancari e di strutture di intermediazione finanziaria, nonché per l'agevolazione nel reperimento di risorse finanziarie da destinare alle imprese artigiane, a loro consorzi e alle società consortili e cooperative riconosciute artigiane per lo sviluppo del settore. Per lo sviluppo di insediamenti artigiani, invece, è stato stanziato 1 miliardo per la L.R. n. 18/1993.

#### Attività promozionali

Per il finanziamento di attività promozionali sono stati stanziati complessivamente 3,5 miliardi di lire, a favore dei settori primario e secondario.

#### Commercio

Nell'ambito delle iniziative previste dalla L.R. 29/1992 "Interventi a favore dell'associazionismo economico e della cooperazione fra piccole e medie imprese del commercio e dei servizi" sono individuati come prioritari gli interventi di concessione di contributi in conto interessi per agevolare l'accesso al credito, con un finanziamento di 6,9

miliardi di lire; al tempo stesso è disposto un finanziamento, per quanto minimo, anche a favore dei consorzi e delle cooperative di garanzia, per la formazione o l'integrazione dei fondi rischi.

### Industria ed energia

Il progetto di bilancio destina a queste materie ben 32,24 miliardi, ma è in quest'ambito che, per quanto riguarda il settore secondario e commercio, si è fatto maggiormente sentire l'effetto della soppressione di trasferimenti statali. A partire da quest'anno non saranno più finanziate le leggi n. 19/1991 (art. 2, 10 co. e art. 8), quanto al contributo speciale alla Regione Veneto per lo sviluppo delle attività economiche e della cooperazione internazionale, e n. 10/1991 (art. 9), quanto al contributo in conto capitale per il contenimento dei consumi energetici nei settori industriali, artigianale, terziario ed agricolo. Trattandosi di interventi per i quali sono state create delle obbligazioni in capo alla Regione, permane a suo carico l'impegno a proseguire l'intervento, con un onere finanziario rispettivamente di 9,46 e 11,324 miliardi di lire. Inoltre, per quella parte, in materia di industria, che rientra nella competenza regionale sono stati finanziati, in particolare, la promozione e lo sviluppo dei parchi scientifici e tecnologici (1,5 miliardi di lire) e lo sviluppo dei consorzi fidi fra i titolari di piccole imprese.

### **7d. Turismo**

Per l'esercizio 1996 la politica regionale nel settore turistico deve orientare gli interventi verso una semplificazione degli obiettivi e una intensificazione delle azioni, concentrando l'utilizzo delle risorse. Tali indirizzi sono conseguenza della contrazione delle risorse globali a disposizione della Regione e della necessità di costituire delle priorità perseguendole con una gestione programmata e rigorosa.

In questo senso, si deve rinunciare, per il 1996, agli interventi per il ricettivo turistico (legge regionale 5 marzo 1987, n. 12, capitolo 31058).

Tali riduzioni sono in qualche modo compensate dalla operatività, anche per il 1996, dei fondi strutturali relativi all'obiettivo 2 e obiettivo 5b) per le ampie zone delimitate da questi provvedimenti. Relativamente al litorale, sarà data attuazione alle notevoli agevolazioni previste dalla legge 424/89 in merito ai fenomeni di eutrofizzazione sulla base di finanziamenti statali già pervenuti alla Regione.

In merito alle Pro Loco, è allo studio una revisione della legge regionale 19/34 sulla promozione che permetta a tali associazioni di operare, su iniziative locali, in collaborazione con i Comuni e con il coordinamento delle Aziende di promozione turistica.

A fronte della rinuncia dell'applicazione della legge regionale 45/1983 e della legge regionale 12/1987, viene potenziata in modo significativo la dotazione del capitolo 31024 "Spese per manifestazioni e spese turistiche in Italia e all'estero" per consentire una attività più sostenuta nella promozione. Tale settore infatti rappresenta la linea di politica economica più importante nella presente fase di espansione della concorrenza interna ed internazionale contrassegnata da una notevole vivacità delle Regioni contermini, appoggiate da notevoli finanziamenti. Lo stanziamento di lire 8.000.000.000 consentirà una ripresa dell'impegno che coinvolgerà in modo crescente l'imprenditoria privata.

### **7e. Edilizia residenziale**

In attesa che, come preannunciato con il provvedimento collegato alla finanziaria dello Stato, avvenga il pieno trasferimento alle Regioni delle funzioni in materia di edilizia

residenziale pubblica, che coinvolgono una massa considerevole di risorse (quest'anno ammonteranno a 77,368 miliardi di trasferimenti), viene rifinanziato, per un miliardo, il fondo di rotazione per l'edilizia residenziale.

### 7f. Lavori pubblici e ambiente

Relativamente ai *lavori pubblici*, gli interventi che sono stati individuati come prioritari riguardano la manutenzione, sistemazione e ristabilimento delle opere idrauliche di interesse regionale (12 miliardi di lire), la prevenzione ed il soccorso per le calamità naturali, nonché la protezione civile (complessivamente più di 8 miliardi di lire), la sistemazione e l'adeguamento degli impianti di potabilizzazione e per l'approvvigionamento idropotabile (5 miliardi di lire), oltre ai limiti d'impegno in materia di opere fognarie ed acquedottistiche.

Particolarmente importante per la Regione è la prosecuzione degli interventi per la salvaguardia di Venezia e della sua laguna (L. n. 139/1992), con il finanziamento della seconda fase del progetto (350 miliardi di lire), che per la parte relativa agli interventi straordinari al settore delle opere igieniche è diventata di competenza regionale (4,850 miliardi di lire).

In materia di *ambiente* si presentano tuttavia le novità più rilevanti. Come è noto, con la manovra si è voluto dare un peso significativo all'attività di incentivazione della raccolta differenziata di rifiuti solidi da parte dei Comuni. A questo serve l'istituzione della tassa per il deposito in discarica dei rifiuti solidi, che si traduce in un trasferimento alle Province di 6 miliardi di lire ed in contributi in conto capitale per la realizzazione di impianti di trattamento dei rifiuti per 12,8 miliardi di lire.

Un discorso a parte merita il programma triennale per l'ambiente.

In data 21 dicembre 1993 il CIPE aveva deliberato l'approvazione del programma triennale 1994-1996 per la tutela ambientale, nel quale si fissavano gli obiettivi generali, si quantificavano le risorse e si delineavano le metodologie di attivazione degli investimenti, delle procedure di spesa e del controllo. Veniva poi affidata alle Regioni l'individuazione degli obiettivi specifici e degli interventi per realizzarli.

La Regione Veneto, di conseguenza, provvedeva ad adottare il documento di programmazione regionale con provvedimento consiliare n. 991 del 31 agosto 1994.

Attualmente il d.d.l. finanziaria ripropone per il 1996 all'incirca le stesse dotazioni (242,5 miliardi contro 250 miliardi) previste nel precedente esercizio.

Nel complesso, con il bilancio 1996 si prevedono entrate per un totale di 124 miliardi, ripartiti tra le aree programmate d'intervento evidenziate nella tabella allegata; così facendo, viene completata l'iscrizione nello stato di previsione dell'entrata di tutti i finanziamenti previsti originariamente dal documento regionale di programma; l'assunzione degli impegni di spesa sui correlati stanziamenti iscritti nello stato di previsione della spesa per l'esercizio 1996 verrà tuttavia subordinata al preventivo accertamento delle corrispondenti entrate.

### 7g. Viabilità e trasporti

All'interno delle azioni prioritarie, destinate a perseguire il consolidamento del livello di sviluppo economico che il Veneto ha realizzato, gli interventi sulle infrastrutture dedicate alla viabilità ed ai trasporti svolgono un ruolo particolarmente importante.

Nel corso del 1996 proseguono le attività di adeguamento della viabilità per il miglioramento della mobilità e la sicurezza del sistema dei trasporti regionali (L.R. n. 39/1991). Viene tuttavia seguito un nuovo approccio al problema delle strutture viarie. Data

la lenta cantierabilità dei relativi interventi, per il 1996 viene data priorità all'attività di progettazione delle opere (4 miliardi di lire), disponendone la realizzazione nel corso dell'arco temporale di tre anni (45 miliardi per il periodo 1996-1998).

Fra i trasferimenti statali soppressi rientra, inoltre, il Fondo nazionale trasporti, con i 380 miliardi di lire destinati al ripiano dei disavanzi delle aziende di trasporto pubblico a totale carico del bilancio regionale. Il settore parte da una situazione in via di risanamento, relativamente al ripiano degli squilibri finanziari pregressi, per l'effetto congiunto dell'azione regionale (L.R. n. 13/1993 e L. n. 204/1995) e degli Enti locali.

#### **7h. Servizi sociali**

Il ridimensionamento delle risorse complessivamente disponibili, che, fra maggiori spese obbligatorie, minori trasferimenti e la scelta di non procedere all'assunzione di mutui per il 1996, corrisponde a circa 250 miliardi, ha dovuto necessariamente essere riassorbito attraverso la riduzione, tendenzialmente equidistribuita fra i settori, dell'impegno regionale a favore di interventi attuati negli anni passati e non più sostenibili.

La determinazione a non scaricare sul livello dei servizi alla persona gli effetti della manovra di bilancio statale ha fatto sì che sostanzialmente non venissero diminuiti gli stanziamenti iscritti a favore dell'assistenza e dei servizi sociali. Si tratta di una delle voci più consistenti del bilancio, pari a 159,386 miliardi di lire di risorse proprie, di cui 95 destinati al Fondo sociale regionale (contributi all'attività sociale dei Comuni e delle U.L.S.S., interventi a favore dell'infanzia, dei consultori familiari, nonché finanziamento di specifici progetti) ed il rimanente a favore di interventi ed iniziative per gli anziani (in particolare per il telesoccorso e le strutture residenziali), per i giovani, per gli handicappati e i non autosufficienti, in materia di tossicodipendenze e per emigrazione ed immigrazione.

#### **7i. Formazione professionale e diritto allo studio**

Un ruolo estremamente delicato per lo sviluppo economico di una determinata regione è svolto dalla *formazione professionale* e quindi dalle politiche attive del lavoro. La situazione peculiare che vive il Veneto, anche riguardo all'occupazione, rispetto al resto d'Italia, non impedisce che la funzione della formazione professionale vada attentamente valutata e calibrata, in sintonia con quelle che sono le indicazioni provenienti dal mercato del lavoro. Il mondo della produzione e dei servizi richiede figure professionali che la scuola non offre, a cui dovrebbe uniformarsi quindi la formazione promossa dalla Regione, che si articola su centri di formazione professionale direttamente gestiti ed attività a sovvenzione, svolte attraverso enti ed istituti. Particolare attenzione andrebbe quindi posta all'attività di orientamento professionale dei giovani in età di formazione.

Non mancano le risorse finanziarie per fare ciò. Infatti, fra risorse del fondo per la formazione professionale ed assegnazioni comunitarie e statali per il finanziamento di programmi UE, il settore dispone di circa 168 miliardi di lire.

Per quanto riguarda il *diritto allo studio*, con la finanziaria 1996 lo Stato ha istituito la tassa regionale per il diritto allo studio universitario, destinata alla corresponsione di borse di studio e prestiti d'onore. Inoltre, per il finanziamento degli ESU, la Regione, oltre al consueto trasferimento corrente, che per il 1996 ammonta a 24,25 miliardi di lire, tramite una norma inserita nel disegno di legge finanziaria, ha autorizzato in via ordinaria la contrazione di mutui, da parte degli stessi ESU, per la copertura delle spese di investimento (mense, strutture di accoglienza per studenti ...).

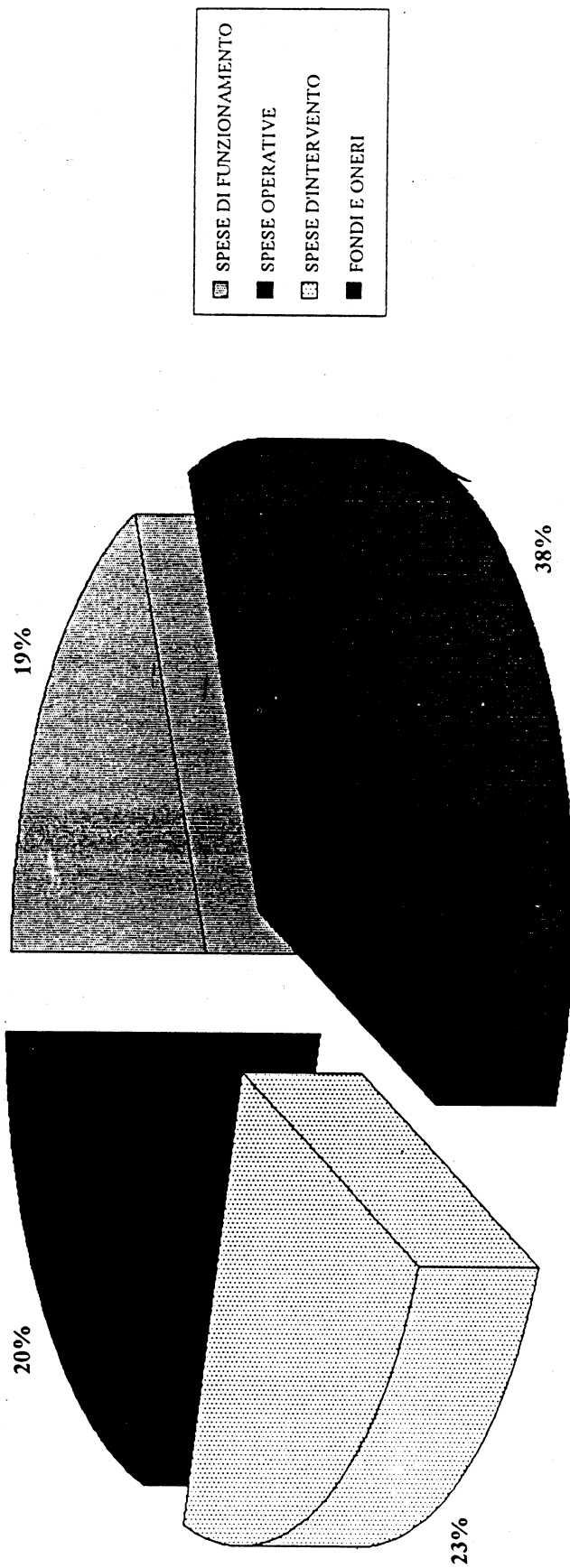
Tav. 14: Spese regionali previste per il bilancio del 1996 suddivise per fonte di finanziamento e classificate per tipologia di spesa

(Valori in milioni di lire)

	Risorse Regionali	Risorse Statali	TOTALE
<b><i>SPESE DI FUNZIONAMENTO</i></b>			
Consiglio Regionale	35.490	0	35.490
Organi istituzionali	14.925	0	14.925
Personale	162.900	0	162.900
Personale Consiglio R.	10.660	0	10.660
Acquisto di beni e servizi	70.900	0	70.900
Enti dipendenti	64.650	0	64.650
<b>Totale</b>	<b>359.525</b>	<b>0</b>	<b>359.525</b>
<b><i>SPESE OPERATIVE</i></b>			
Spese per deleghe	18.800	0	18.800
Fondo sociale	100.000	0	100.000
Formazione professionale	58.010	778	58.788
Spese varie operative	539.691	7.192.445	7.732.136
<b>Totale</b>	<b>716.501</b>	<b>7.193.223</b>	<b>7.909.724</b>
<b><i>SPESE D'INTERVENTO</i></b>			
Investimenti	220.823	983.855	1.204.677
Limiti d'impegno	130.353	82.903	213.256
Cofinanziamenti e finanziamenti UE	87.243	372.831	460.073
<b>Totale</b>	<b>438.418</b>	<b>1.439.589</b>	<b>1.878.007</b>
<b><i>FONDI E ONERI</i></b>			
Fondi	9.710	0	9.710
Oneri finanziari	170.664	183.545	354.209
Altre spese	400	8.000	8.400
Ripiano disavanzi	200.000	200.000	400.000
<b>Totale</b>	<b>380.774</b>	<b>391.545</b>	<b>772.319</b>
<b>TOTALE GENERALE</b>	<b>1.895.218</b>	<b>9.024.357</b>	<b>10.919.575</b>



Spese finanziate con risorse regionali previste per il bilancio del 1996 classificate per tipologia di spesa

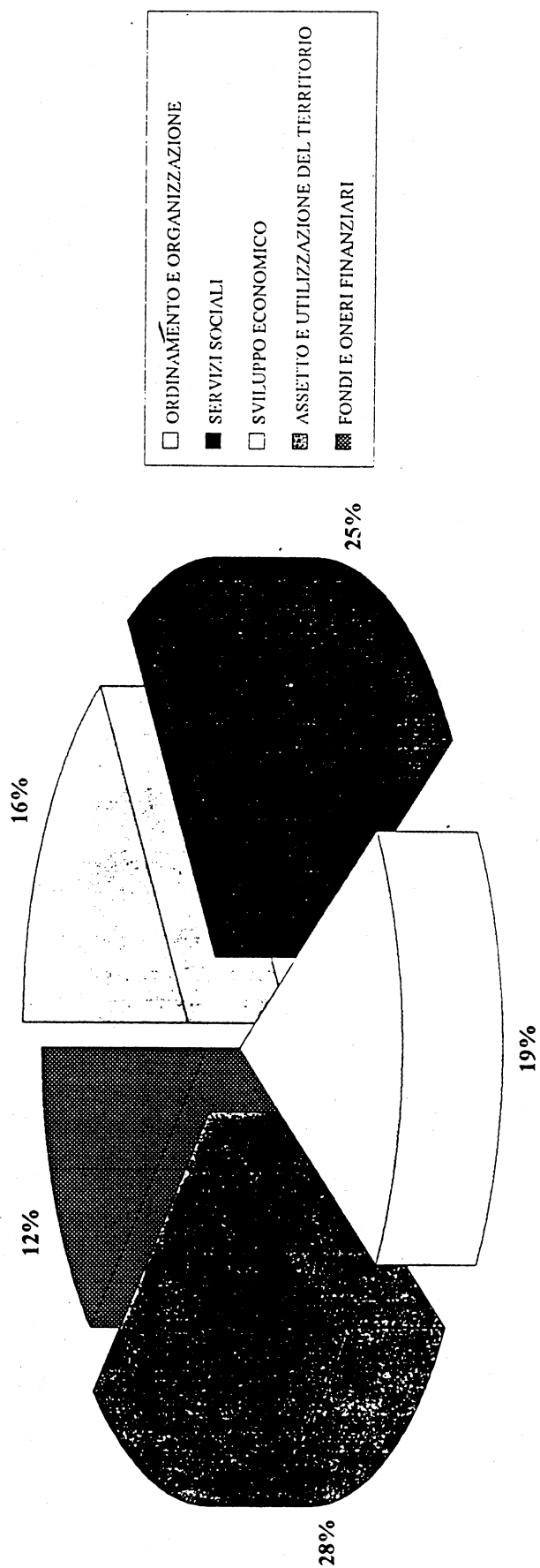


Tav. 15: Spese regionali previste per il bilancio del 1996 suddivise per fonte di finanziamento e classificate per gli ambiti funzionali d'intervento

(Valori in milioni di lire)

	Risorse Regionali	Risorse Statali	TOTALE
<b>ORDINAMENTO E ORGANIZZAZIONE</b>			
Ordinamento uffici Amm.ne generale ed organi istituzionali	301.309	0	301.309
Polizia amministrativa e servizi antincendio	1.220	0	1.220
Interventi non ripartibili a favore della finanza locale	1.450	0	1.450
<b>Totale</b>	<b>303.979</b>	<b>0</b>	<b>303.979</b>
<b>SERVIZI SOCIALI</b>			
Istruzione e diritto allo studio	43.790	0	43.790
Orientamento e formazione professionale	60.950	778	61.728
Organizzazione della cultura e relative strutture	18.870	0	18.870
Assistenza sociale e relative strutture	128.080	37.117	165.197
Difesa della salute e relative strutture	218.386	7.711.882	7.930.268
<b>Totale</b>	<b>470.076</b>	<b>7.749.777</b>	<b>8.219.853</b>
<b>SVILUPPO ECONOMICO</b>			
Agricoltura e zootecnia	131.621	37.462	169.083
Foreste	15.400	150	15.550
Sviluppo dell'economia montana	12.654	483	13.137
Artigianato	20.800	0	20.800
Turismo ed industria alberghiera	31.498	0	31.498
Fiere, mercati e commercio interno	12.230	80	12.310
Industria e fonti di energia	33.539	2.386	35.925
Cofinanziamenti e finanziamenti UE	87.242	372.831	460.073
Ricerca scientifica	100	0	100
Sport e tempo libero	5.970	0	5.970
<b>Totale</b>	<b>351.054</b>	<b>413.392</b>	<b>764.446</b>
<b>ASSETTO E UTILIZZAZIONE DEL TERRITORIO</b>			
Opere pubbliche	14.927	0	14.927
Acquedotti, fognature ed altre opere igieniche	41.867	437.035	478.902
Viabilità	29.791	0	29.791
Trasporti su strada	387.650	0	387.650
Trasporti marittimi e navigazione interna	10.552	0	10.552
Altri trasporti	5.150	0	5.150
Edilizia abitativa	3.250	77.368	80.618
Urbanistica	10.723	0	10.723
Protezione della natura, beni ambientali, parchi e riserve	16.000	160.240	176.240
Caccia e Pesca	15.474	0	15.474
<b>Totale</b>	<b>535.384</b>	<b>674.643</b>	<b>1.210.026</b>
<b>FONDI E ONERI FINANZIARI</b>			
Quota capitale rimborso mutui	40.530	74.285	114.815
Interessi passivi	130.134	109.260	239.394
Fidejussioni	2.710		2.710
Fondo globale spese correnti	39.600		39.600
Fondo globale spese d'investimento	3.200		3.200
Fondo di riserva spese obbligatorie	3.000		3.000
Fondo di riserva spese imprevedute	4.000		4.000
Altri fondi	11.551	3.000	14.551
<b>Totale</b>	<b>234.725</b>	<b>186.545</b>	<b>421.270</b>
<b>TOTALE GENERALE</b>	<b>1.895.218</b>	<b>9.024.357</b>	<b>10.919.574</b>

Spese finanziate con risorse regionali previste per il bilancio 1996 classificate per ambiti funzionali d'intervento



## 7. Cultura, sport e tempo libero

L'attività regionale a favore della *cultura* e delle relative strutture si attua principalmente attraverso il rifinanziamento, quest'anno per circa 6 miliardi di lire, delle leggi che ormai da più di dieci anni disciplinano gli interventi in questo settore:

- L.R. n. 50/1984 "Norme in materia di musei, biblioteche, archivi di enti locali o di interesse locale";
- L.R. n. 51/1984 "Interventi della Regione per lo sviluppo e la diffusione delle attività culturali";
- L.R. n. 52/1984 "Norme in materia di promozione e diffusione di attività artistiche, musicali, teatrali e cinematografiche".

Il mutato contesto su cui vanno ad incidere, rende ormai maturo il tempo per una revisione della legislazione di settore, essendo di per sè estranei ad una visione di tipo programmatico del ruolo regionale la miriade di interventi a pioggia cui danno principalmente luogo.

In materia di patrimonio storico-artistico, vanno poi evidenziati gli interventi in materia di edilizia culturale (fondo di rotazione per 1 miliardo) e le spese per gli interventi di restauro e manutenzione straordinaria di edifici di interesse storico ed artistico (5 miliardi di lire).

Per quanto riguarda lo *sport* ed il *tempo libero*, accanto ai trasferimenti alle province per l'esercizio delle funzioni in materia venatoria, sono finanziati interventi per la promozione, la diffusione e la pratica sportiva (1,5 miliardi di lire) ed a favore dell'impiantistica sportiva (1,5 miliardi di lire).

## 8. I PROGRAMMI DELLA UNIONE EUROPEA

Con il 1994 si è aperto un nuovo periodo di programmazione dei Fondi strutturali comunitari (FESR, FEAOG e FSE) che sono i principali strumenti di intervento dell'Unione europea in materia di politica regionale.

Detto periodo va dal 1994 al 1999 per quasi tutti i programmi eccetto l'obiettivo 2, dedicato alla riconversione delle zone in declino industriale, che si realizza dal 1994 al 1996.

Il 1996 rappresenta comunque un anno di grande importanza per tutta la programmazione finanziaria dei Fondi strutturali poichè i regolamenti CE prevedono alla fine del primo triennio della loro applicazione - appunto dal 1994- al 1996 - una verifica dello stato di attuazione.

Il rispetto dei tempi di realizzazione e dei livelli di utilizzo delle risorse finanziarie secondo quanto previsto nei documenti di programmazione è condizione per la convalida degli accordi assunti fra l'UE e gli Stati membri.

Viceversa, il mancato raggiungimento degli obiettivi stabiliti porterà ad una revisione del volume delle risorse assegnate.

Il bilancio di previsione per il 1996 presenta pertanto nei capitoli appositamente dedicati alle politiche comunitarie (raggruppate nel titolo 2° di entrata e nel titolo 10, cat. 4° di spesa) le disponibilità utili all'impegno delle risorse comunitarie, statali e regionali necessarie alla copertura del primo biennio di programmazione.

Rispetto alle previsioni del bilancio 1995, sono stati iscritti anche i capitoli per i Fondi UE e statali relativi alle altre iniziative comunitarie "minori" (INTERREG II,

LEADER II, PESCA, PMI.), in parte già introdotte in occasione dell'assestamento di bilancio.

Sono comunque state inserite nel bilancio pluriennale le previsioni di entrata e spesa inerenti anche al secondo triennio ('97-'99) pur se soggette a conferma come detto sopra.

Il volume complessivo delle risorse destinate alla realizzazione degli interventi comunitari della Unione europea ammonta, nel bilancio 1996, a 415 mld, di cui, 48 mld sono cofinanziati dalla Regione con proprie risorse.

E' necessario sottolineare, infatti, che le risorse UE e statali costituiscono un ottimo volano per la spesa regionale di investimento, ma richiedono un notevole impegno finanziario anche del bilancio della Regione, nel rispetto del principio dell'aggiuntività stabilito dai regolamenti UE sui Fondi strutturali.

Già nel periodo 1989-1993 i fondi regionali impegnati nel cofinanziamento sono stati circa 60 miliardi, ma va ricordato che per il periodo '94-'99, con deliberazione CIPE del 13.4.1994 è stato stabilito che il cofinanziamento nazionale pubblico (Stato+Regione) dovrà essere rispettivamente nella proporzione 70%-30% quando si tratta di cofinanziare i Fondi FESR e FEAOG, e 80%-20% per il cofinanziamento del FSE.

Una nota positiva relativa al nuovo periodo di programmazione è che nel caso del 1995 lo Stato italiano ha già deliberato, a mezzo CIPE, i fabbisogni relativi al cofinanziamento nazionale relativamente ai programmi di maggior rilevanza: gli "obiettivi 2, 3, 4, e 5b".

Ulteriore questione da tenere presente per le implicazioni che può avere nel bilancio regionale, è la necessità di adeguare le risorse nazionali (Stato+Regione) che cofinanziano quelle comunitarie alle possibili evoluzioni del tasso di cambio ECU/Lire.

In un'ipotesi - nel recente passato già sperimentata - di tassi crescenti potrà essere necessario rivedere il valore del contributo UE ed incrementare il relativo cofinanziamento nazionale per mantenere equivalente al livello originario la percentuale di cofinanziamento delle diverse fonti finanziarie (UE - Stato - Regione).

Va tenuto presente che pertanto i dati iscritti sono passibili di modifica anche nel corso di questo stesso esercizio finanziario.

A conclusione di quanto esposto, si sottolinea come questo grosso impegno di programmazione e gestione finanziaria richieda un efficiente sistema di monitoraggio, come già previsto dall'art. 23-bis della legge regionale di contabilità.

I Fondi strutturali europei costituiscono ormai le più significative fonti "straordinarie" di finanziamento del bilancio regionale.

La loro assegnazione - e quella del relativo Fondo di rotazione statale - è legata al volume ed alla rapidità degli investimenti da parte dei beneficiari ma direttamente collegata a ciò è la capacità di "rendicontare" alla Commissione europea sistematicamente e correttamente le spese sostenute per questi investimenti da parte della Regione, che rimane l'Autorità responsabile dell'attuazione dei programmi a livello locale.

Un'adeguato sistema di monitoraggio che affianchi e potenzi le esistenti procedure di gestione e verifica delle spese costituisce pertanto strumento indispensabile per garantire il flusso finanziario dei Fondi strutturali.

**BILANCIO DI PREVISIONE  
PER L'ANNO FINANZIARIO 1996**

---



**ALLEGATI ALLA LEGGE REGIONALE RELATIVA A:****BILANCIO DI PREVISIONE PER L'ANNO FINANZIARIO 1996 E BILANCIO  
PLURIENNALE PER IL TRIENNIO 1996-1998****RELAZIONE TECNICO-CONTABILE****Quadro generale riassuntivo**

TABELLA N. 1:	Stato di previsione dell'entrata
TABELLA N. 2:	Stato di previsione della spesa
TABELLA N. 3:	Fondo globale spese correnti
TABELLA N. 4:	Fondo globale spese d'investimento

ELENCO N. 1 - Spese obbligatorie e d'ordine

ELENCO N. 2 - Reiscrizione in conto avanzo

ELENCO N. 3 - Fidejussioni rilasciate dalla Regione

ALLEGATO A): Quadro dimostrativo della destinazione dei fondi assegnati dallo Stato sull'articolo 9 della legge n. 281/1970 per il finanziamento dei programmi regionali di sviluppo e sulle leggi speciali

ALLEGATO A) bis: Quadro di correlazione delle risorse comunitarie

ALLEGATO B): Spese normali e di sviluppo

ALLEGATO C): Riclassificazione della spesa secondo lo schema classificatorio del bilancio dello Stato

Classificazione della spesa secondo l'analisi economico-funzionale (codice interregionale)





**Quadro generale riassuntivo  
del bilancio  
per l'anno finanziario 1996**



## ENTRATA

(in milioni di lire)

Denominazione dei titoli	Residui	Competenza	Cassa
SALDO FINANZIARIO POSITIVO PRESUNTO		1.682.444	
FONDO INIZIALE DI CASSA			1.000
TITOLO 1 ENTRATE DERIVANTI DA TRIBUTI PROPRI DELLA REGIONE, DAL GETTITO DI TRIBUTI ERARIALI O DI QUOTE DI ESSO DEVOLUTE ALLA REGIONE STESSA A TITOLO DI RIPARTIZIONE DEL FONDO COMUNE	24.050	1.468.900	1.399.850
TITOLO 2 ENTRATE DERIVANTI DA CONTRIBUTI ED ASSEGNAZIONI DELLO STATO ED IN GENERE DA TRASFERIMENTI DI FONDI DAL BILANCIO STATALE ANCHE IN RAPPORTO ALL'ESERCIZIO DI FUNZIONI DELEGATE	2.063.170	8.156.741	9.868.127
TITOLO 3 ENTRATE DERIVANTI DA RENDITE PATRIMONIALI, DA UTILI DI ENTI E DI AZIENDE REGIONALI	9.900	27.736	36.486
TITOLO 4 ENTRATE DERIVANTI DA ALIENAZIONE DI BENI PATRIMONIALI, DA TRASFERIMENTI DI CAPITALE E RIMBORSI DI CREDITI		223.255	223.255
TITOLO 5 ENTRATE DERIVANTI DA MUTUI, PRESTITI O DA ALTRE OPERAZIONI CREDITIZIE	971.125	1.036.700	1.221.260
TITOLO 6 ENTRATE PER CONTABILITA' SPECIALI	521.526	23.793.725	24.315.251
TOTALE GENERALE DELL'ENTRATA	3.589.771	36.389.503	37.065.230

## SPESA

(in milioni di lire)

Denominazione dei titoli	Residui	Competenza	Cassa
DISAVANZO DI AMMINISTRAZIONE			
DEFICIT DI CASSA			
TITOLO 1 ORGANI, STRUTTURE E SERVIZI DELL'AMMINISTRAZIONE GENERALE	100.790	312.254	403.044
TITOLO 2 INTERVENTI A SOSTEGNO DEL SETTORE PRIMARIO	212.587	198.371	410.958
TITOLO 3 INTERVENTI A SOSTEGNO DEL SETTORE SECONDARIO ED ENERGETICO	55.512	79.615	133.327
TITOLO 4 INTERVENTI PER LA RAZIONALIZZAZIONE DEL SETTORE TERZIARIO	54.568	43.088	97.656
TITOLO 5 INTERVENTI NEL CAMPO DELLE ABITAZIONI	15.474	256.891	244.589
TITOLO 6 POTENZIAMENTO DELLE STRUTTURE E DELLE ATTIVITA' AL SERVIZIO DEL TERRITORIO	192.460	447.383	626.488
TITOLO 7 DIFESA DEL SUOLO E TUTELA DELL'AMBIENTE	170.268	907.089	589.958
TITOLO 8 RIQUALIFICAZIONE E RAZIONALIZZAZIONE DEI SISTEMI DI PROTEZIONE SOCIALE E SANITARIA DEICITTADINI	625.888	8.128.347	8.155.234
TITOLO 9 STRUTTURE E SERVIZI PER LA CULTURA, LA SCUOLA, LA FORMAZIONE PROFESSIONALE ED IL TEMPO LIBERO	107.651	147.057	197.150
TITOLO 10 ONERI NON RIPARTIBILI	316.165	1.628.762	1.928.217
TITOLO 11 ONERI PER IL SERVIZIO DEL DEBITO REGIONALE E DELLE OBBLIGAZIONI DI GARANZIA	29.931	446.919	476.850
TITOLO 12 SPESE PER PARTITE DI GIRO	27.033	23.793.725	23.801.758
TOTALE GENERALE DELLA SPESA	1.908.327	36.389.503	37.065.230

**Tabella n. 1**

**Stato di previsione dell'entrata**



numero	CAPITOLO		RESIDUI PRESUNTI	PREVISIONI DI COMPETENZA	PREVISIONI DI CASSA	CODICE E NOTE
	denominazione					
	<p>SALDO FINANZ. POSITIVO PRESUNTO FONDO INIZIALE CASSA PRESUNTO</p> <p>TITOLO 01 ENTRATE DERIVANTI DA TRIBUTI PROPRI DELLA REGIONE DAL GET TITO DI TRIBUTI ERARIALI O DI QUOTE DI ESSO DEVOLUTE ALLA RE GIONE STESSA A TITOLO DI RIPAR TIZIONE DEL FONDO COMUNE</p> <p>CATEGORIA 01 TRIBUTI PROPRI</p> <p>SEZIONE 02 IMPOSTE E TASSE SUGLI AFFARI</p>		1.682.444.727.000	1.000.000.000	1/00/0/00/00 "/"/"/00/0/00/00	
110	<p>IMPOSTA REGIONALE SULLE CONCES SIONI STATALI DEI BENI DEL DE MANIO E DEL PATRIMONIO INDISPO NIBILE (ART. 2 L. 281/1970 E L.R. 17/1/1972, N. 1)</p>		100.000.000	700.000.000	750.000.000	1/1/2/00/0/00/00
150	<p>TASSE SULLE CONCESSIONI REGIO NALI (ART. 3 L. 281/1970, COME SOSTITUITO DALL'ART. 4 DELLA L. 158/1990, D.LGS. 230/1991, L.R. 33/1993, L.R. 9/1994)</p>		250.000.000	7.500.000.000	7.500.000.000	1/1/2/00/0/00/00
152	<p>TASSE DI CONCESSIONE REGIONA LE IN MATERIA VENATORIA (L.R. 8.5.1980, N. 50, D.LGS. 230/1991, L. 157/1992, L.R. 33/1993, L.R. 50/1993)</p>		100.000.000	9.000.000.000	9.000.000.000	1/1/2/00/0/00/00
154	<p>TASSE DI CONCESSIONE REGIONA LE IN MATERIA DI PESCA (L.R. 50/1986, D.LGS. 230/1991, L.R. 33/1993)</p>		100.000.000	5.000.000.000	5.000.000.000	1/1/2/00/0/00/00

ENTRATA TIT. 01 CAT. 01 SEZ. 02



CAPITOLO		RESIDUI PRESUNTI	PREVISIONI DI COMPETENZA	PREVISIONI DI CASSA	CODICE E NOTE
numero	denominazione				
160	TASSA AUTOMOBILISTICA REGIONALE (ART. 4, COMMA 19 LETTERA C. D. LGS. 421/1992 E ART. 23 D. LGS. 504/1992)	3.500.000.000	545.000.000.000	545.000.000.000	1/1/2/00/0/00/00
165	ADDITIONALE REGIONALE ALL'IMPOSTA ERARIALE DI TRASCRIZIONE DI CUI ALLA LEGGE 23.12.1977, N. 952 E SUCCESSIVE MODIFICAZIONI (ART. 6 - I COMMA LETT. A) - LEGGE 14.6.1990, N. 158, D. LGS. 21.12.1990, N. 398 E L.R. 6.9.1991, N. 25, ART. 1)	2.800.000.000		2.800.000.000	1/1/2/00/0/00/00
170	ADDITIONALE REGIONALE ALL'IMPOSTA DI CONSUMO SUL GAS METANO USATO COME COMBUSTIBILE E IMPOSTA REGIONALE SOSTITUTIVA PER LE UTENZE ESENTI 1990, N. 158 (ART. 6, 1 COMMA LETT. B, L. 158/1990; ART. 9 D. LGS. 398/1990; ART. 2 L.R. 25/1991)	15.000.000.000	130.000.000.000	130.000.000.000	1/1/2/00/0/00/00
180	QUOTA REGIONALE SULLE TASSE UNIVERSITARIE E TASSA DI ABILITAZIONE A NORMA ART. 36 L.R. 22.10.1982, N. 50 E L.R. 19.12.88 N. 61)	100.000.000		100.000.000	1/1/2/00/0/00/00
182	QUOTA DELLE TASSE DI ISCRIZIONE UNIVERSITARIE RISERVATA ALLA REGIONE, DA UTILIZZARSI PER OBIETTIVI FISSATI IN CONVENZIONI STIPULATE CON LE SINGOLE UNIVERSITA' (L. 537/1993, ART. 5, COMMA 15)	2.000.000.000		2.000.000.000	1/1/2/00/0/00/00
184	TASSE DI ABILITAZIONE ALL'ESERCIZIO PROFESSIONALE (R.D. 31/8/1933 N. 1592, ART. 190; L.R. 22/10/1982 N. 50, ART. 36)		200.000.000	200.000.000	1/1/2/00/0/00/00

ENTRATA TIT. 01 CAT. 01 SEZ. 02

numero	CAPITOLO		RESIDUI PRESUNTI	PREVISIONI DI COMPETENZA	PREVISIONI DI CASSA	CODICE E NOTE
	denominazione					
186	TASSE REGIONALI PER IL DIRITTO ALLO STUDIO UNIVERSITARIO (ART. 40 D.D.L. COLLEGATO FINANZIARIA 1996)			16.000.000.000	16.000.000.000	1/1/2/00/0/00/00
190	TASSA REGIONALE PER L'OCCUPAZIONE DI SPAZI ED AREE PUBBLICHE (L.R. 17.1.1972, N. 4 E L. R. 24.11.1987, N. 55)		100.000.000	500.000.000	500.000.000	1/1/2/00/0/00/00
*	TOTALE SEZIONE 02		24.050.000.000	713.900.000.000	718.850.000.000	
	SEZIONE 03 IMPOSTE SULLE PRODUZIONI E SUI CONSUMI E DOGANE					
196	TRIBUTO SPECIALE PER IL DEPOSITO IN DISCARICA DEI RIFIUTI SOLIDI (ART. 38 D.D.L. COLLEGATO FINANZIARIA 1996)			60.000.000.000	45.000.000.000	1/1/3/00/0/00/00 VEDI CAPP. 50146 E 50164/S
*	TOTALE SEZIONE 03			60.000.000.000	45.000.000.000	
**	RIEPILOGO CATEGORIA 01					
**	SEZIONE 02		24.050.000.000	713.900.000.000	718.850.000.000	
**	SEZIONE 03			60.000.000.000	45.000.000.000	
**	TOTALE CATEGORIA 01		24.050.000.000	773.900.000.000	763.850.000.000	
	CATEGORIA 02 TRIBUTI DEVOLUTI DALLO STATO E SOMME SOSTITUTIVE DI TRIBUTI					
	SEZIONE 03 IMPOSTE SULLE PRODUZIONI E SUI CONSUMI E DOGANE					

ENTRATA TIT. 01 CAT. 02 SEZ. 03

CAPITOLO		RESIDUI PRESUNTI	PREVISIONI DI COMPETENZA	PREVISIONI DI CASSA	CODICE E NOTE
numero	denominazione				
310	QUOTA REGIONALE DELL'ACCISA SULLA BENZINA PER AUTOTRAZIONE (ART. 37 D.D.L. COLLEGATO FI MANZIARIA 1996)		695.000.000.000	636.000.000.000	1/2/3/00/0/00/00
*	TOTALE SEZIONE 03		695.000.000.000	636.000.000.000	
**	RIEPILOGO CATEGORIA 02				
**	SEZIONE 03		695.000.000.000	636.000.000.000	
**	TOTALE CATEGORIA 02		695.000.000.000	636.000.000.000	
***	RIEPILOGO TITOLO 01				
***	CATEGORIA 01	24.050.000.000	773.900.000.000	763.850.000.000	
***	CATEGORIA 02		695.000.000.000	636.000.000.000	
	TOTALE TITOLO 01	24.050.000.000	1.468.900.000.000	1.399.850.000.000	

ENTRATA TIT. 01 CAT. 02 SEZ. 03

CAPITOLO		RESIDUI PRESUNTI	PREVISIONI DI COMPETENZA	PREVISIONI DI CASSA	CODICE E NOTE
numero	denominazione				
	<p>TITOLO 02 ENTRATE DERIVANTI DA CONTRIBU TI ED ASSEGNAZIONI DELLO STATO ED IN GENERE DA TRASFERIMENTI DI FONDI DAL BILANCIO STATALE ANCHE IN RAPPORTO ALL'ESERCIZIO DI FUNZIONI DELEGATE</p> <p>CATEGORIA 01 ENTRATE DERIVANTI DA ASSEGNA ZIONI STATALI CONNESSE AI PRO GRAMMI DI SVILUPPO DI CUI ALL' ART.9 DELLA LEGGE 16/5/1970, N. 281</p> <p>SEZIONE 02 ENTRATE DERIVANTI DA LEGGI SPE CIALI CONFLUITE NEL FONDO PRO GRAMMI REGIONALI DI SVILUPPO</p>				
812	ASSEGNAZIONE STATALE PER CON CORSO NEL PAGAMENTO DEGLI IN TERESSI SU MUTUI DI CUI ALL' ART. 18 DELLA LEGGE 5.1975, N. 153 - ATTUAZIONE DIRETTIVE CEE PER LA RIFORMA DELL'AGRICOLTU RA	3.000.000.000		3.000.000.000	2/1/2/00/0/00/00
825	ASSEGNAZIONE STATALE SULLA LEG GE "DIFFERIMENTO DELLE DISPOSI ZIONI DI CUI ALLA LEGGE 8.11. 1986, N.752" (EX ART. 3 LEGGE N. 752/86 E LEGGE 10.7.1991, N. 201)	40.000.000.000		40.000.000.000	2/1/2/00/0/00/00
826	ASSEGNAZIONE STATALE SULLA LEG GE "DIFFERIMENTO DELLE DISPOSI ZIONI DI CUI ALLA LEGGE 8.11. 1986, N. 752 (EX ART. 4 LEGGE N. 752/86 E LEGGE 10.7.1991, N. 201)	5.000.000.000		5.000.000.000	2/1/2/00/0/00/00
	TOTALE SEZIONE 02	48.000.000.000		48.000.000.000	

ENTRATA TIT. 02 CAT. 01 SEZ. 02

CAPITOLO		RESIDUI PRESUNTI	PREVISIONI DI COMPETENZA	PREVISIONI DI CASSA	CODICE E NOTE
numero	denominazione				
**	RIEPILOGO CATEGORIA 01				
**	SEZIONE 02	48.000.000.000		48.000.000.000	
**	TOTALE CATEGORIA 01	48.000.000.000		48.000.000.000	
	CATEGORIA 02				
	ENTRATE DERIVANTI DA CONTRIBUTI SPECIALI DI CUI AL TERZO COMMA DELL'ART.119 DELLA COSTITUZIONE E DA ALTRI PARTICOLARI FINANZIAMENTI PREVISTI DAGLI STATUTI SPECIALI REGIONALI				
	SEZIONE 02				
	ENTRATE DERIVANTI DA ASSEGNAZIONI STATALI IN CONTO CAPITALE				
900	ASSEGNAZIONE STATALE SUL FONDO PER GLI INVESTIMENTI E L'OCUPAZIONE 1986/88 - INTERVENTI DI SISTEMAZIONE IDRAULICA IN VAL BOITE	4.000.000.000		4.000.000.000	2/2/2/00/0/00/00
902	ASSEGNAZIONE STATALE SUL FONDO PER GLI INVESTIMENTI E L'OCUPAZIONE 1986/88 - COMPLETAMENTO DEL PROGETTO PER L'IRRIGAZIONE E IL RIORDINO IDRAULICO DELLA PIANURA DEL VENETO CENTRALE	1.000.000.000		1.000.000.000	2/2/2/00/0/00/00
904	ASSEGNAZIONE STATALE SUL FONDO PER GLI INVESTIMENTI E L'OCUPAZIONE 1986/88 - SISTEMA IDRAULICO ED AMBIENTALE DEL BACINO DELTA BRENTA	2.000.000.000		2.000.000.000	2/2/2/00/0/00/00

ENTRATA TIT. 02 CAT. 02 SEZ. 02

CAPITOLO		RESIDUI PRESUNTI	PREVISIONI DI COMPETENZA	PREVISIONI DI CASSA	CODICE E NOTE
numero	denominazione				
905	ASSEGNAZIONE STATALE SUL FONDO PER GLI INVESTIMENTI E L'OCUPAZIONE 1986/88 - RAZIONA LIZZAZIONE MUTUA INTEGRAZIONE DEGLI ACQUEDOTTI DELL'ALTO TRE VIGIANO	4.000.000.000		4.000.000.000	2/2/2/00/0/00/00
906	ASSEGNAZIONE STATALE SUL FONDO PER GLI INVESTIMENTI E L'OCUPAZIONE 1986/88 - RAZIONA LIZZAZIONE E MUTUA INTEGRA ZIONE DEGLI ACQUEDOTTI DESTRA BRENTA	1.000.000.000		1.000.000.000	2/2/2/00/0/00/00
907	ASSEGNAZIONE STATALE SUL FONDO PER GLI INVESTIMENTI E L'OCUPAZIONE 1986/88 - RAZIONA LIZZAZIONE E MUTUA INTEGRAZIONE DEGLI ACQUEDOTTI SINISTRA BRENTA	400.000.000		400.000.000	2/2/2/00/0/00/00
911	ASSEGNAZIONE STATALE SUL FONDO PER GLI INVESTIMENTI E L'OCUPAZIONE 1986/88 - DISINQUINA MENTO DEL BACINO DEL GORZONE E POTENZIAMENTO DEGLI IMPIANTI UBICATI NELLA PARTE MEDIA	1.500.000.000		1.500.000.000	2/2/2/00/0/00/00
912	ASSEGNAZIONE STATALE SUL FONDO PER GLI INVESTIMENTI E L'OCUPAZIONE 1986/88 - DISINQUINA MENTO DEL BACINO DEL GORZONE E POTENZIAMENTO DEGLI IMPIANTI UBICATI NELLA PARTE BASSA	1.000.000.000		1.000.000.000	2/2/2/00/0/00/00
914	ASSEGNAZIONE STATALE SUL FONDO PER GLI INVESTIMENTI E L'OCUPAZIONE 1986/88 - DISINQUINA MENTO DELLA FASCIA COSTIERA BALNEARE TRA I FIUMI SILE E TAGLIAMENTO	1.500.000.000		1.500.000.000	2/2/2/00/0/00/00

ENTRATA TIT. 02 CAT. 02 SEZ. 02

CAPITOLO		RESIDUI PRESUNTI	PREVISIONI DI COMPETENZA	PREVISIONI DI CASSA	CODICE E NOTE
numero	denominazione				
915	ASSEGNAZIONE STATALE SUL FONDO PER GLI INVESTIMENTI E L'OCUPAZIONE 1986/88 - DISINQUINAMENTO DEGLI SCARICHI CIVILI ED INDUSTRIALI DEL BACINO BRENTA-BACCHIGLIONE-ALTO VICENTINO OCCIDENTALE	7.000.000.000		7.000.000.000	2/2/2/00/0/00/00
917	ASSEGNAZIONE STATALE SUL FONDO PER GLI INVESTIMENTI E L'OCUPAZIONE 1986/88 - DISINQUINAMENTO DEGLI SCARICHI CIVILI ED INDUSTRIALI DEL BACINO BRENTA-BACCHIGLIONE-PADOVA	6.000.000.000		6.000.000.000	2/2/2/00/0/00/00
918	ASSEGNAZIONE STATALE SUL FONDO PER GLI INVESTIMENTI E L'OCUPAZIONE 1988/88 - COSTRUZIONE PIATTAFORMA PER TRATTAMENTO RIFIUTI TOSSICI NOCIVI IN LOCALITA' VENEZIA-MARGHERA	3.000.000.000		3.000.000.000	2/2/2/00/0/00/00
919	ASSEGNAZIONE STATALE SUL FONDO PER GLI INVESTIMENTI E L'OCUPAZIONE 1986/88 - POTENZIAAMENTO IMPIANTO DI TRATTAMENTO R.S.U. DI S. GIUSTINA BELLUNESE E CREAZIONE DI DISCARICHE TATTICHE	2.000.000.000		2.000.000.000	2/2/2/00/0/00/00
921	ASSEGNAZIONE STATALE SUL FONDO PER GLI INVESTIMENTI E L'OCUPAZIONE 1986/88 - COSTRUZIONE IMPIANTO DI TRATTAMENTO E SMALTIMENTO DI R.S.U. IN PROVINCIA DI VENEZIA	13.000.000.000		13.000.000.000	2/2/2/00/0/00/00
923	ASSEGNAZIONE STATALE AI SENSI DELL'ART. 17, COMMA 31, LEGGE N. 67/89 (FIO 89 - RIF. 150) - INTERVENTI DI SISTEMAZIONE IDRAULICA BACINO DEL TORRENTE TESA - ZONA ALPAGO	5.000.000.000		5.000.000.000	2/2/2/00/0/00/00

ENTRATA TIT. 02 CAT. 02 SEZ. 02

CAPITOLO		RESIDUI PRESUNTI	PREVISIONI DI COMPETENZA	PREVISIONI DI CASSA	CODICE E NOTE
numero	denominazione				
924	ASSEGNAZIONE STATALE AI SENSI DELL'ART. 17, COMMA 31, LEGGE N. 67/88 (FIO 89 - RIF. 151) - REALIZZAZIONE DI UN CENTRO SERVIZI A TREVISO	14.000.000.000		14.000.000.000	2/2/2/00/0/00/00
925	ASSEGNAZIONE STATALE AI SENSI DELL'ART. 17, COMMA 31, LEGGE N. 67/88 (FIO 89 - RIF. 152) - ESAV REALIZZAZIONE DEL CENTRO SCIENTIFICO-DIDATTICO E SERVIZI ALLO SVILUPPO, A PADOVA-LEGNARO	1.000.000.000		1.000.000.000	2/2/2/00/0/00/00
930	ASSEGNAZIONE STATALE AI SENSI DELL'ART. 17, COMMA 31, LEGGE N. 67/88 (FIO 89 - RIF. 157) - DISINQUINAMENTO BACINO BRENTA-BACCHIGLIONE-LOTTO CASTELLANA (IMPIANTO DEPURAZIONE CASTELFRANCO, SALVATRONDA E COLLETTORI 1.2.1.3, 1.4.1.5, 1.7.1.8, 1.9 E 1.10, 1.11, 1.12, 1.13, 1.14, 1.15)	5.000.000.000		5.000.000.000	2/2/2/00/0/00/00
932	ASSEGNAZIONE STATALE AI SENSI DELL'ART. 17, COMMA 31, LEGGE N. 67/88 (FIO 89 - RIF. 159) - DISINQUINAMENTO DEL BACINO GARDA -MINCIO-PO -LAGO DI GARDA (COLLETTI E SOLLEVAMENTI COMUNI DI MALCESINE BRENZONE, TORRI DEL BENACO, GARDA, BARDOLINO E LAZISE)	7.000.000.000		7.000.000.000	2/2/2/00/0/00/00
934	ASSEGNAZIONE STATALE AI SENSI DELL'ART. 17, COMMA 31, LEGGE N. 67/88 (FIO 89 - RIF. 161) - PROGETTO DI CONSERVAZIONE E RIUSO DI BENI DI PROPRIETA' PUBBLICA NEL CENTRO STORICO DI ASOLO (ROCCA E MURA, MAGLIO, CASTELLO REGINA CORNARO, EX CONVENTO SS. PIETRO E PAOLO, MUSEO CIVICO)	3.000.000.000		3.000.000.000	2/2/2/00/0/00/00

ENTRATA TIT. 02 CAT. 02 SEZ. 02



CAPITOLO		RESIDUI PRESUNTI	PREVISIONI DI COMPETENZA	PREVISIONI DI CASSA	CODICE E NOTE
numero	denominazione				
935	ASSEGNAZIONE STATALE AI SENSI DELL'ART. 17, COMMA 31, LEGGE N. 67/88 (FIO 89 - RIF. 162) - RESTAURO E RECUPERO AD USO MUSEALE DEL CONVENTO DI S. BARTOLOMEO DI ROVIGO	13.000.000.000		13.000.000.000	2/2/2/00/0/00/00
936	ASSEGNAZIONE STATALE AI SENSI DELL'ART. 17, COMMA 31, LEGGE N. 67/88 (FIO 89 - RIF. 163) - IMPIANTO DI TRATTAMENTO ECOLOGICO R.S.U. COMPRESO DI VERONA (RICEVIMENTO RIFIUTI, 1 LINEA DI SELEZIONE, 2 LINEE DI COMPOSTAGGIO)	13.000.000.000		13.000.000.000	2/2/2/00/0/00/00
937	ASSEGNAZIONE STATALE AI SENSI DELL'ART. 17, COMMA 31, LEGGE N. 67/88 (FIO 89 - RIF. 164) - INTERVENTI DI SISTEMAZIONE IDRAULICA BACINO FIUME ANSIEI - ZONA CENTRO CADORE	10.000.000.000		10.000.000.000	2/2/2/00/0/00/00
938	ASSEGNAZIONE STATALE AI SENSI DELL'ART. 17, COMMA 31, LEGGE N. 67/88 (FIO 89 - RIF. 165) - REALIZZAZIONE DI UN EDIFICIO POLIFUNZIONALE IN COMUNE DI JESOLO AD USO CONGRESSUALE, SPETTACOLO E SPORT	2.000.000.000		2.000.000.000	2/2/2/00/0/00/00
940	ASSEGNAZIONE STATALE AI SENSI DELL'ART. 17, COMMA 31, LEGGE N. 67/88 (FIO 89 - RIF. 167) - AMPLIAMENTO E RISTRUTTURAZIONE QUARTIERE FIERISTICO DI VICENZA	4.500.000.000		4.500.000.000	2/2/2/00/0/00/00
941	ASSEGNAZIONE STATALE AI SENSI DELL'ART. 17, COMMA 31, LEGGE N. 67/88 E LEGGE N. 122/89 (FIO 89 - RIF. 182) - PARCHI E VIABILITA' CONNESSI ALLA CITTA' DI BELLUNO - 1° LOTTO	14.000.000.000		14.000.000.000	2/2/2/00/0/00/00

ENTRATA TIT. 02 CAT. 02 SEZ. 02

numero	CAPITOLO		RESIDUI PRESUNTI	PREVISIONI DI COMPETENZA	PREVISIONI DI CASSA	CODICE E NOTE
	denominazione					
960	ASSEGNAZIONI STATALI SUL FONDO PER GLI INVESTIMENTI E L'OCCUPAZIONE - FORESTAZIONE PRO DUTTIVA -		1.500.000.000		1.500.000.000	2/2/2/00/0/00/00
961	ASSEGNAZIONI DELLO STATO SUL FONDO PER GLI INVESTIMENTI E L'OCCUPAZIONE - DISINQUINAMENTO DEL LAGO DI GARDA		1.000.000.000		1.000.000.000	2/2/2/00/0/00/00
962	ASSEGNAZIONI DELLO STATO SUL FONDO PER GLI INVESTIMENTI E L'OCCUPAZIONE - POTENZIAMENTO STRUTTURE TRASPORTI E NAVIGAZIONE INTERNA		2.000.000.000		2.000.000.000	2/2/2/00/0/00/00
970	ASSEGNAZIONE STATALE SUL FONDO PER L'INVESTIMENTO E L'OCCUPAZIONE 1984-IDROVIA FISSEROPPO DI LEVANTE.		20.000.000.000		20.000.000.000	2/2/2/00/0/00/00
980	ASSEGNAZIONE STATALE PER GLI INTERVENTI DI COMPETENZA REGIONALE PER LA SALVAGUARDIA DI VENEZIA (LEGGE 29.11.1984, N.798)		20.000.000.000		20.000.000.000	2/2/2/00/0/00/00
993	ASSEGNAZIONE STATALE SUL FONDO PER GLI INVESTIMENTI E L'OCCUPAZIONE 1985 - DISINQUINAMENTO DELLA LAGUNA VENETA -		3.000.000.000		3.000.000.000	2/2/2/00/0/00/00
994	ASSEGNAZIONE STATALE SUL FONDO PER GLI INVESTIMENTI E L'OCCUPAZIONE 1985 - DISINQUINAMENTO BACINO DEL GORZONE -		25.000.000.000		25.000.000.000	2/2/2/00/0/00/00
*	TOTALE SEZIONE 02		211.400.000.000		211.400.000.000	
**	RIEPILOGO CATEGORIA 02					
**	SEZIONE 02		211.400.000.000		211.400.000.000	
**	TOTALE CATEGORIA 02		211.400.000.000		211.400.000.000	

ENTRATA TIT. 02 CAT. 02 SEZ. 02

CAPITOLO		RESIDUI PRESUNTI	PREVISIONI DI COMPETENZA	PREVISIONI DI CASSA	CODICE E NOTE
numero	denominazione				
	CATEGORIA 03 ALTRE ENTRATE DERIVANTI DA CON- TRIBUTI ED ASSEGNAZIONI STATA- LI				
	SEZIONE 01 ENTRATE DERIVANTI DA CONTRIBU- TI ED ASSEGNAZIONI STATALI DI PARTE CORRENTE				
1401	FONDO PEREQUATIVO ASSEGNATO DALLO STATO A COMPENSAZIONE DELLA DIFFERENZA TRA GETTITO DELL'ACCISA SULLA BENZINA E TRASFERIMENTI SOPPRESSI E TRA- GETTITO DEL TRIBUTO "ECOLOGICO" ED A.R.I.E.T. SOPPRESSA (ARTT. 36 E 41 D.D.L. COLLEGATO FINAN- ZIARIA 1996)	200.000.000	82.800.000.000	700.000.000	2/3/1/00/0/00/00
1501	ASSEGNAZIONE STATALE PER IL FUNZIONAMENTO DELLE COMMISSIONI MEDICHE LOCALI IN MATERIA DI PATENTI DI GUIDA (D.M.21.6. 91, N. 286, D.LGS. 30.4.92, N. 285 E D.P.R. 16.12.92, N. 495)	10.000.000.000	768.000.000	VEDI CAP. 60205/S	2/3/1/00/0/00/00
1503	ASSEGNAZIONE STATALE PER L'AC- QUISTO DELLA BANCA DATI E PER LA REALIZZAZIONE DEL SISTEMA INFORMATIVO NAZIONALE SULLA FORMAZIONE PROFESSIONALE ( LEG GE 12.11.1988, N. 492)	2.500.000.000	778.000.000	10.000.000.000	2/3/1/00/0/00/00
1505	ASSEGNAZIONE STATALE PER IL FI- NANZIAMENTO DEL PIANO PER LO SVILUPPO DI UN SISTEMA INFORMA- TIVO INTEGRATO PER LA FORMA- ZIONE PROFESSIONALE (LEGGE 12. 11.1988, N. 492)			3.278.000.000	2/3/1/00/0/00/00

ENTRATA TIT. 02 CAT. 03 SEZ. 01

numero	CAPITOLO		RESIDUI PRESUNTI	PREVISIONI DI COMPETENZA	PREVISIONI DI CASSA	CODICE E NOTE
	denominazione					
1510	ASSEGNAZIONE STATALE DI CUI ALLA LEGGE 29.1.1992, N. 113 RELATIVA ALL'OBBLIGO PER I COMUNI DI PORRE A DIMORA UN ALBERO PER OGNI NEONATO	300.000.000	300.000.000	300.000.000	2/3/1/00/0/00/00	
1512	ASSEGNAZIONE STATALE PER INTERVENTI CONTRIBUTIVI NEI TERRITORI DI PROTEZIONE E SORVEGLIANZA DEI FOCOLAI DI AFTA EPIZOOTICA SVILUPPATISI NEL 1993 (DL 158/1993 CONVERTITO NELLA L. 250/1993)	2.800.000.000	2.800.000.000	2.800.000.000	2/3/1/00/0/00/00	
1520	ASSEGNAZIONE STATALE PER TUTA LIBRI GENEALOGICI ED EFFETTUAZIONE DI CONTROLLI FUNZIONALI TRAMITE LE A.P.A. (EX ART.4 L. 752/86)	100.000.000	100.000.000	10.932.000.000	2/3/1/00/0/00/00 VEDI CAP. 12071/S	
1600	ASSEGNAZIONE STATALE PER PRESTAZIONI ECONOMICHE A FAVORE DI CITTADINI AFFETTI DA TUBERCOLOSI E NON ASSISTITI DALL'I.N.P.S. AI SENSI DELL'ART. 5 DELLA LEGGE 4.3.1987, N. 88	100.000.000	100.000.000	100.000.000	2/3/1/00/0/00/00	
1701	ASSEGNAZIONE STATALE PER INTERVENTI A FAVORE DI CONSORZI E SOCIETA' CONSORTILI TRA LE P.M.I. AVENTI NATURA INDUSTRIALE, ARTIGIANALE E COMMERCIALE DI CUI ALL'ART. 10 DELLA LEGGE 317/791	1.000.000.000	1.000.000.000	2.466.000.000	2/3/1/00/0/00/00 VEDI CAPP. 21245 E 30027/S	
1800	ASSEGNAZIONE STATALE PER ATTUAZIONE PROGRAMMA DI VIGILANZA COSTIERA E PER LA PREVENZIONE ED IL CONTROLLO DEGLI INQUINAMENTI DEL MARE DI CUI ALLA LEGGE 31.12.1982, N. 979 E ART. 3 LEGGE 4.8.1989, N. 283	1.000.000.000	1.000.000.000	1.000.000.000	2/3/1/00/0/00/00	

ENTRATA TIT. 02 CAT. 03 SEZ. 01

CAPITOLO		RESIDUI PRESUNTI	PREVISIONI DI COMPETENZA	PREVISIONI DI CASSA	CODICE E NOTE
numero	denominazione				
1810	ASSEGNAZIONE STATALE PER IL FINANZIAMENTO DEL PIANO DEGLI INTERVENTI RELATIVI ALLA RACCOLTA E ALLO SMALTIMENTO DEL MATERIALE ORGANICO RIVERSATO SUGLI ARENILI DEL MARE ADRIATICO (LEGGE 19.3.1990, N. 57)	1.000.000.000		1.000.000.000	2/3/1/00/0/00/00
	TOTALE SEZIONE 01	17.900.000.000	97.744.000.000	32.576.000.000	
2010	SEZIONE 02 ENTRATE DERIVANTI DA CONTRIBUTI ED ASSEGNAZIONI STATALI IN CONTO CAPITALE		1.535.000.000	1.535.000.000	2/3/2/00/0/00/00 VEDI CAP. 11013/S
2012	QUOTA REGIONALE EX D.L. 24.2.1975, N.26, CONVERTITO NELLA LEGGE 23.4.1975, N.125, PER CONCORSI NEGLI INTERESSI SU MUTUI PER OPERE DI MIGLIORAMENTO FONDARIO	100.000.000		100.000.000	2/3/2/00/0/00/00
2014	ASSEGNAZIONE STATALE PER IL FINANZIAMENTO DEL PROGETTO RELATIVO ALLA REALIZZAZIONE DELLA CARTA GEOMORFOLOGICA REGIONALE AI SENSI DELL'ART.18, LETT.G), COMMA 1, DELLA LEGGE 11.3.88, N. 67	15.000.000.000		15.000.000.000	2/3/2/00/0/00/00
2020	ASSEGNAZIONE STATALE PER INCENTIVI PER LO SVILUPPO DELLA COOPERAZIONE ECONOMICA INTERNAZIONALE NELLE ZONE DI CONFINE (LEGGE 9.1.1991 N.19 E ART.1 COMMA 14 DEL D.L. 20.5.1993, N. 149, CONVERTITO NELLA LEGGE 19.07.1993, N. 237.	1.600.000.000		1.600.000.000	2/3/2/00/0/00/00

ENTRATA TIT. 02 CAT. 03 SEZ. 02

numero	CAPITOLO		RESIDUI PRESUNTI	PREVISIONI DI COMPETENZA	PREVISIONI DI CASSA	CODICE E NOTE
	denominazione					
2210	NUOVE NORME PER IL FONDO DI SO LIDARIETA', NAZIONALE IN AGRICOLTURA (LEGGE 15.10.1981, N. 590 E LEGGE 13.5.1985, N. 198)		5.000.000.000	19.500.000.000	24.500.000.000	2/3/2/00/0/00/00 VEDI CAPP. 11005- 11007- 1151 - 11513- 11593- 12207/S
2389	FONDO PER GLI INVESTIMENTI DEL LE COMUNITA', MONTANE DI CUI AL L'ART. 41, IV COMMA, D. LGS. 30.12.1992, N. 504			483.000.000	483.000.000	2/3/2/00/0/00/00 VEDI CAP. 3107/S
2391	ASSEGNAZIONI STATALI PER IL FI NANZIAMENTO DI INTERVENTI DI SALVAGUARDIA E VALORIZZAZIONE AMBIENTALE DI CUI ALLA LEGGE 8.7.1986, N. 349 E ART. 18, COM MA 1 LETT. F) DELLA L. 11.3.88 N. 67.		2.000.000.000		2.000.000.000	2/3/2/00/0/00/00
2403	ASSEGNAZIONE STATALE PER EDILI ZIA AGEVOLATA IN FAVORE DI IM PRESE E COOPERATIVE, DI CUI AL LA DELIBERAZIONE CIPE 30/7/91 (D.M. 27/1/95, N. 459, ART. 3)		133.000.000.000		133.000.000.000	2/3/2/00/0/00/00
2405	ASSEGNAZIONE STATALE PER CON TRIBUTI IN C/INTERESSI PER IN TERVENTI DI EDILIZIA RESIDEN ZIALE AI SENSI DELL'ART. 3 LETT Q) DELLA LEGGE 5.8.1978, N.457		30.000.000	102.000.000	100.000.000	2/3/2/00/0/00/00 VEDI CAP. 40011/S
2406	ASSEGNAZIONE STATALE PER EDILI ZIA CONVENZIONATA ED AGEVOLATA (ART. 36 L. 5.8.1978, N. 457)		50.000.000.000	59.976.000.000	80.000.000.000	2/3/2/00/0/00/00 ACCORPA CAP. 2417/E- VEDI CAP 40025/S
2407	ASSEGNAZIONE STATALE PER IL PROGRAMMA DI EDILIZIA AGEVOLATA 1992-1995 DI CUI ALLA DELI BERAZIONE C.I.P.E. 13.03.1993 (D.M. 459 DEL 27.01.1995, ART. 4)		41.000.000.000		41.000.000.000	2/3/2/00/0/00/00
2408	ASSEGNAZIONE STATALE PER L'EDI LIZIA RURALE - ART.37 LEGGE 5.8.1978, N.457 -		500.000.000	1.907.000.000	1.500.000.000	2/3/2/00/0/00/00 VEDI CAP. 40027/S

ENTRATA TIT. 02 CAT. 03 SEZ. 02

numero	CAPITOLO		RESIDUI PRESUNTI	PREVISIONI DI COMPETENZA	PREVISIONI DI CASSA	CODICE E NOTE
	denominazione					
2410	ASSEGNAZIONE STATALE PER L'EDILIZIA CONVENZIONATA ED AGEVOLATA - COMPLETAMENTO PROGRAMMI - ART. 38 LEGGE 5.8.1978, N. 457		400.000.000	834.000.000	800.000.000	2/3/2/00/0/00/00 VEDI CAP. 40029/S
2411	ASSEGNAZIONE STATALE PER FINANZIAMENTO DI MAGGIORI ONERI SU MUTUI CONCESSI AI SENSI DEGLI ARTT. 36 E 38 DELLA L. 457/78		3.000.000.000	5.759.000.000	5.000.000.000	2/3/2/00/0/00/00 VEDI CAP. 40031/S
2412	ASSEGNAZIONE STATALE PER L'EDILIZIA CONVENZIONATA - ART. 9 LEGGE 15.2.1980, N. 25		3.000.000.000	3.730.000.000	3.500.000.000	2/3/2/00/0/00/00 VEDI CAP. 40045/S
2502	ASSEGNAZIONE STATALE SU FONDO TRASPORTI PER SPESE DI INVESTIMENTO DI CUI ART. 11 LEGGE 10.4.1981, N. 151 (TAB. B), L.29.12.1990 N. 405)		14.000.000.000		14.000.000.000	2/3/2/00/0/00/00
2662	ASSEGNAZIONE STATALE PER RIPRISTINO OPERE PUBBLICHE DANEGGiate DA AVVERSITA' ATMOSFERICHE DEGLI ANNI 1986-1987 (ART. 5 LEGGE 27.3.1987, N.120; ART. 1 LEGGE 10.11.1987, N.470 ED ART. 4 D.L. 19.3.1988, N.85)		20.000.000.000		20.000.000.000	2/3/2/00/0/00/00
2663	ASSEGNAZIONE STATALE PER LA REALIZZAZIONE DEI PIANI DI BONIFICA DI AREE INQUINATE E PER LA REALIZZAZIONE DI OPERE DI BONIFICA AI SENSI DELLA LEGGE 29.10.1987, N. 441		3.000.000.000		3.000.000.000	2/3/2/00/0/00/00
2670	ASSEGNAZIONE STATALE PER LA CONCESSIONE AI CITTADINI DEL BUONO CASA - INTERVENTO IN CONTO CAPITALE (ARTT.3 E 5 BIS LEGGE 5.4.1985, N.118)		700.000.000		700.000.000	2/3/2/00/0/00/00
2675	ASSEGNAZIONE STATALE PER MUTUI AGEVOLATI PER INTERVENTI IN EDILIZIA AI SENSI DELLA LEGGE N.94/1982 (ART.2-12, COMMA E ART.5 BIS LEGGE 5.4.85, N.118)		5.000.000.000	5.000.000.000	5.000.000.000	2/3/2/00/0/00/00 VEDI CAP. 40069/S

ENTRATA TIT. 02 CAT. 03 SEZ. 02

CAPITOLO		RESIDUI PRESUNTI	PREVISIONI DI COMPETENZA	PREVISIONI DI CASSA	CODICE E NOTE
numero	denominazione				
2700	ASSEGNAZIONE STATALE PER RICO STRUZIONE E RIPARAZIONE FABBRI CATI DISTRUTTI O DANNEGGIATI DA EVENTI BELLICI O DA RAPPRE SAGLIE NAZIFASCISTE		60.000.000	60.000.000	2/3/2/00/0/00/00 VEDI CAP. 53305/S
2740	ASSEGNAZIONE STATALE PER LA SI STEMAZIONE IDROGEOLOGICA DEL BACINO DEL TORRENTE MAE' - CO MUNE DI FORNO DI ZOLDO- AI SEN SI DELL'ART.3, COMMA 21, DELLA LEGGE 28.10.1986, N.730	30.000.000.000		30.000.000.000	2/3/2/00/0/00/00
2743	ASSEGNAZIONE STATALE PER INTER VENTI URGENTI NELLE REGIONI COLPITE DA VIOLENTI NUBIFRAGI NEI MESI DI OTTOBRE-NOVEMBRE 1991 E FINO AL 15/7/1992 (ART. 1, COMMA 2, L.23/12/92, N.505)	300.000.000		300.000.000	2/3/2/00/0/00/00
2744	ASSEGNAZIONE STATALE PER IL FI NANZIAMENTO DI INTERVENTI PER IL DISINQUINAMENTO DELL'AREA PADANA AI SENSI DELL'ART.18 DELLA LEGGE 11.3.1988, N. 67	18.000.000.000		18.000.000.000	2/3/2/00/0/00/00
2745	ASSEGNAZIONE STATALE PER IL FI NANZIAMENTO DI PROGETTI SPERI- MENTALI PER L'ABBATTIMENTO DEL FOSFORO E LA DEFOSFATAZIONE BIOLOGICA DEGLI IMPIANTI DI DE PURAZIONE DI FUSINA, JESOLO E PESCHIERA DEL GARDA AI SENSI DELLA LEGGE 24.1.1986, N. 7	2.000.000.000		2.000.000.000	2/3/2/00/0/00/00
2747	ASSEGNAZIONE STATALE PER INTER VENTI DI SISTEMAZIONE IDROGEO- LOGICA NEL COMUNE DI CHIES D'ALPAGO AI SENSI DELL'ART. 9 COMMA 3, DELLA LEGGE 23.12.92, N. 505	5.000.000.000		5.000.000.000	2/3/2/00/0/00/00

ENTRATA TIT. 02 CAT. 03 SEZ. 02



numero	CAPITOLO		RESIDUI PRESUNTI	PREVISIONI DI COMPETENZA	PREVISIONI DI CASSA	CODICE E NOTE
	denominazione					
2748	ASSEGNAZIONE STATALE PER OPERE DI TRATTAMENTO E POTABILIZZAZIONE DELLE ACQUE INQUINATE DEL FIUME ADIGE AI SENSI DELL'ART. 17 DEL D.L. 31.8.1987, N. 361 CONV. IN L. 29.10.1987, N. 441		6.000.000.000		6.000.000.000	2/3/2/00/0/00/00
2751	ASSEGNAZIONE STATALE PER INTERVENTI URGENTI NEI TERRITORI DEI COMUNI DI VALLADA AGORDI NA, VOLTAGO AGORDINO E ZOLDO ALTO AI SENSI DELL'ART. 1 DELLA LEGGE 27.3.1987, N.120		3.800.000.000		3.800.000.000	2/3/2/00/0/00/00
2753	ASSEGNAZIONE STATALE PER INTERVENTI DI SISTEMAZIONE IDROGEOLOGICA NEL COMUNE DI VELO D'ASTICO AI SENSI DELL'ART. 1 DELLA LEGGE 27.3.1987, N. 120		1.000.000.000		1.000.000.000	2/3/2/00/0/00/00
2757	ASSEGNAZIONI DELLO STATO PER LA LOTTA ALL'EUTROFIZZAZIONE DELLE ACQUE COSTIERE DEL MARE ADRIATICO E PER L'ELIMINAZIONE DEGLI EFFETTI (ART. 2/BIS - COMMA 5 - LEGGE 4.8.1989, N. 283)		68.000.000.000		68.000.000.000	2/3/2/00/0/00/00
2758	ASSEGNAZIONE STATALE PER INTERVENTI DI SISTEMAZIONE IDROGEOLOGICA NEL COMUNE DI CHIES D'ALPAGO AI SENSI DELLE LEGGI 27.3.1987, N. 120 E 3.7.1991, N. 195 (ORDINANZE N. 2158/FPC DEL 9.8.1991 E N.2262 DEL 7.5.1992)		5.000.000.000		5.000.000.000	2/3/2/00/0/00/00
2759	ASSEGNAZIONE STATALE PER IL DISINQUINAMENTO DELLE RISORSE IDRICHE DESTINATE ALL'APPROVVIGIONAMENTO IDROPOTABILE AI SENSI DELL'ART. 9 DEL D.L. 5.2.1990, N. 16, CONVERTITO NELLA LEGGE 5.4.1990, N. 71		100.000.000.000		100.000.000.000	2/3/2/00/0/00/00

ENTRATA TIT. 02 CAT. 03 SEZ. 02

CAPITOLO		RESIDUI PRESUNTI	PREVISIONI DI COMPETENZA	PREVISIONI DI CASSA	CODICE E NOTE
numero	denominazione				
2761	ASSEGNAZIONE STATALE PER IL FINANZIAMENTO DI PROGETTI PER IL CONTENIMENTO DEI FENOMENI DI EUTROFIZZAZIONE AI SENSI DELL'ART. 17 - COMMA 36 - DELLA LEGGE 11.3.1986, N. 67	600.000.000		600.000.000	2/3/2/00/0/00/00
2770	ASSEGNAZIONI STATALI PER ATTUAZIONE INTERVENTI PER FRONTEGGIARE L'EMERGENZA IDRICA NELLA REGIONE VENETO AI SENSI DELL'ORDINANZA N.1956/FPC DEL 22.6.1990 DEL MINISTRO PER IL COORDINAMENTO DELLA PROTEZIONE CIVILE	8.000.000.000		8.000.000.000	2/3/2/00/0/00/00
2772	ASSEGNAZIONE STATALE PER INTERVENTI URGENTI CONSEGUENTI ALLE ECCEZIONALI AVVERSITA' ATMOSFERICHE VERIFICATE DAL LUGLIO 1990 AL GENNAIO 1991, DI CUI ALL'ART. 5 - COMMA 1 - DEL D.L. N. 142/1991 CONVERTITO NELLA LEGGE 3.7.1991, N. 195 (ORDINANZA N. 2183/FPC DEL 4.12.91)	4.000.000.000		4.000.000.000	2/3/2/00/0/00/00
2780	ASSEGNAZIONE DELLO STATO PER L'ATTUAZIONE DEL PROGRAMMA TRIENNALE 1989-91 PER LA TUTELA AMBIENTALE AI SENSI DELLO ART. 2 BIS DELLA LEGGE 4.8.89, N. 283	16.000.000.000		16.000.000.000	2/3/2/00/0/00/00
2781	ASSEGNAZIONE DELLO STATO PER L'ATTUAZIONE DEL PROGRAMMA TRIENNALE 1989-91 PER LA TUTELA AMBIENTALE AI SENSI DELLO ART. 6 DELLA LEGGE 28.8.89, N. 805	20.000.000.000		20.000.000.000	2/3/2/00/0/00/00
2782	ASSEGNAZIONE DELLO STATO PER L'ATTUAZIONE DEL PROGRAMMA TRIENNALE 1989-91 PER LA TUTELA AMBIENTALE AI SENSI DELLO ART. 13 DELLA LEGGE 28.8.89, N. 905	20.000.000.000		20.000.000.000	2/3/2/00/0/00/00

ENTRATA TIT. 02 CAT. 03 SEZ. 02

CAPITOLO		RESIDUI PRESUNTI	PREVISIONI DI COMPETENZA	PREVISIONI DI CASSA	CODICE E NOTE
numero	denominazione				
2785	ASSEGNAZIONE STATALE PER INTER VENTI DI DIFESA DEL SUOLO NEI BACINI DEI FIUMI ADIGE, PO E DELL'ALTO ADRIATICO AI SENSI DELL'ART. 31 DELLA LEGGE 18.5. 1989, N. 183 E DELL'ART. 9 DEL LA LEGGE 7.8.1990, N. 253		25.235.900.000	15.000.000.000	2/3/2/00/0/00/00 VEDI CAP. 51071 - 51073 - 5107 - 51077 - 51079 - 51081/S
2793	ASSEGNAZIONE STATALE PER L'AT TUAZIONE DEL PROGRAMMA TRIENNA LE 1994-1996 PER LA TUTELA AM BIENTALE - AREA BACINI IDROGRA FICI E MARE ADRIATICO (DELIB. C.I.P.E. 21/12/1993)	4.000.000.000	82.198.000.000	15.000.000.000	2/3/2/00/0/00/00 VEDI CAP. 51217/S
2794	ASSEGNAZIONE STATALE PER L'AT TUAZIONE DEL PROGRAMMA TRIENNA LE 1994-1996 PER LA TUTELA AM BIENTALE - AREE URBANE (DELIB. C.I.P.E. 21/12/1993)	15.000.000.000		15.000.000.000	2/3/2/00/0/00/00
2795	ASSEGNAZIONE STATALE PER L'AT TUAZIONE DEL PROGRAMMA TRIENNA LE 1994-1996 PER LA TUTELA AM BIENTALE - AREE AD ELEVATO RIS CHIO DI CRISI AMBIENTALE ( DE LIB. C.I.P.E. 21/12/1993)	2.500.000.000	35.459.000.000	10.000.000.000	2/3/2/00/0/00/00 VEDI CAP. 51221/S
2796	ASSEGNAZIONE STATALE PER L'AT TUAZIONE DEL PROGRAMMA TRIENNA LE 1994-1996 PER LA TUTELA AM BIENTALE - AREE NATURALI PROTET TE (DELIB. C.I.P.E. 21/12/1993)	200.000.000	5.366.000.000	2.000.000.000	2/3/2/00/0/00/00 VEDI CAP. 51223/S
2797	ASSEGNAZIONE STATALE PER L'AT TUAZIONE DEL PROGRAMMA TRIENNA LE 1994-1996 PER LA TUTELA AM BIENTALE - AREE D'INTERVENTO PER L'INFORMAZIONE ED EDUCAZIO NE AMBIENTALE (INFEA) E SISTE MA INFORMATIVO NAZIONALE AM BIENTALE (SINA) (DELIB. CIPE 21/12/1993)	2.000.000.000	979.000.000	2.000.000.000	2/3/2/00/0/00/00 VEDI CAP. 51225/S
	TOTALE SEZIONE 02	628.730.000.000	248.125.900.000	719.578.000.000	

ENTRATA TIT. 02 CAT. 03 SEZ. 02

numero	CAPITOLO		RESIDUI PRESUNTI	PREVISIONI DI COMPETENZA	PREVISIONI DI CASSA	CODICE E NOTE
	denominazione					
	SEZIONE 03 ENTRATE DERIVANTI DA FONDI STATALI, FONDI COMUNITARI E DAL FONDO DI ROTAZIONE PER L'ATTUAZIONE DI DIRETTIVE COMUNITARIE					
2900	ASSEGNAZIONE DEL F.E.R.S. PER LA REALIZZAZIONE DEL PROGRAMMA VENETO DI CUI AL REG.TO C.E.E. N. 2052/88 - OBIETTIVO 2		2.000.000.000		2.000.000.000	2/3/3/00/0/00/00
2905	ASSEGNAZIONE DEL F.D.R. PER LA REALIZZAZIONE DEL PROGRAMMA VENETO DI CUI AL REG.TO C.E.E. N. 2052/88 - OBIETTIVO 2		6.000.000.000		6.000.000.000	2/3/3/00/0/00/00
2906	ASSEGNAZIONE DEL F.E.R.S. PER LA REALIZZAZIONE DEL PROGRAMMA VENETO DI CUI AL REG.TO C.E.E. N. 2052/88 - OBIETTIVO 2 SECONDA FASE		7.000.000.000		7.000.000.000	2/3/3/00/0/00/00
2907	ASSEGNAZIONE DEL F.D.R. PER LA REALIZZAZIONE DEL PROGRAMMA VENETO DI CUI AL REG.TO C.E.E. N. 2052/88 - OBIETTIVO 2 SECONDA FASE		10.000.000.000		10.000.000.000	2/3/3/00/0/00/00
2908	ASSEGNAZIONE DEL F.S.E. PER LA REALIZZAZIONE DEL PROGRAMMA VENETO DI CUI AL REG.TO C.E.E. N. 2052/88 - OBIETTIVO 2 SECONDA FASE		500.000.000		500.000.000	2/3/3/00/0/00/00
2920	CONTRIBUTO DEL F.S.E. PER L'ATTUAZIONE DI CORSI DI FORMAZIONE PROFESSIONALE - REG.TO CEE N. 2052/88 - OBIETTIVI 3 E 4		20.000.000.000		20.000.000.000	2/3/3/00/0/00/00
2925	CONTRIBUTO DEL F.D.R. PER L'ATTUAZIONE DI CORSI DI FORMAZIONE PROFESSIONALE AI SENSI ART. 25 LEGGE N. 845/78 E LEGGE 16.04.1987, N. 183 - REG.TO CEE N. 2052/88 - OBIETTIVI 3 E 4		50.000.000.000		50.000.000.000	2/3/3/00/0/00/00

ENTRATA TIT. 02 CAT. 03 SEZ. 03

CAPITOLO		RESIDUI PRESUNTI	PREVISIONI DI COMPETENZA	PREVISIONI DI CASSA	CODICE E NOTE
numero	denominazione				
2940	ASSEGNAZIONE DEL F.S.E. PER LA REALIZZAZIONE DEL PROGRAMMA VENETO DI CUI AL REG.TO CEE N. 2052/88 - OBIETTIVO 5/B	3.000.000.000		3.000.000.000	2/3/3/00/0/00/00
2945	ASSEGNAZIONE DEL F.D.R. PER LA REALIZZAZIONE DEL PROGRAMMA VENETO DI CUI AL REG.TO CEE N. 2052/88 - OBIETTIVO 5/B	60.000.000.000		60.000.000.000	2/3/3/00/0/00/00
2950	ASSEGNAZIONE DEL F.E.R.S. PER LA REALIZZAZIONE DEL PROGRAMMA VENETO DI CUI AL REG.TO CEE N. 2052/88 - OBIETTIVO 5/B	20.000.000.000		20.000.000.000	2/3/3/00/0/00/00
2951	ASSEGNAZIONE DEL F.E.R.S. PER LA REALIZZAZIONE DEL PROGETTO "PERIFRA"	100.000.000		100.000.000	2/3/3/00/0/00/00
2952	ASSEGNAZIONE DEL F.D.R. PER LA REALIZZAZIONE DEL PROGETTO "PERIFRA"	300.000.000		300.000.000	2/3/3/00/0/00/00
2955	ASSEGNAZIONI F.E.O.G.A. PER L'ATTUAZIONE DEL PROGRAMMA VENETO DI CUI AL REG.TO CEE N. 2052/88 - OBIETTIVO 5/B	30.000.000.000		30.000.000.000	2/3/3/00/0/00/00
2957	ASSEGNAZIONE C.E.E. FERS PER LA REALIZZAZIONE DEL PROGRAMMA STRIDE DI CUI ALLA COMUNICAZIONE C (90) 1562	500.000.000		500.000.000	2/3/3/00/0/00/00
2959	ASSEGNAZIONE C.E.E. FSE PER LA REALIZZAZIONE DEL PROGRAMMA STRIDE DI CUI ALLA COMUNICAZIONE C (90) 1562	200.000.000		200.000.000	2/3/3/00/0/00/00
2960	ASSEGNAZIONE F.E.R.S. PER L'ATTUAZIONE DEL PROGRAMMA OPERATIVO INTERREG. DI CUI AL REG.TO C.E.E. N. 4253/88	500.000.000		500.000.000	2/3/3/00/0/00/00

ENTRATA TIT. 02 CAT. 03 SEZ. 03

CAPITOLO		RESIDUI PRESUNTI	PREVISIONI DI COMPETENZA	PREVISIONI DI CASSA	CODICE E NOTE
numero	denominazione				
2961	ASSEGNAZIONE DEL F.D.R. PER LA REALIZZAZIONE DEL PROGRAMMA STRIDE DI CUI ALLA COMUNICAZIONE C (90) 1562	1.000.000.000		1.000.000.000	2/3/3/00/0/00/00
2965	ASSEGNAZIONE DEL F.D.R. (EX LEGGE N. 183/87) PER L'ATTUAZIONE DEL PROGRAMMA OPERATIVO INTERREG. DI CUI AL REG. TO C.E.E. N. 4253/88	1.000.000.000		1.000.000.000	2/3/3/00/0/00/00
2967	ASSEGNAZIONE F.E.R.S. PER LA REALIZZAZIONE DEL PROGRAMMA ENVIREG DI CUI ALLA COMUNICAZIONE CEE N. C(90) 115	5.000.000.000		5.000.000.000	2/3/3/00/0/00/00
2968	ASSEGNAZIONE DEL F.D.R. PER LA REALIZZAZIONE DEL PROGETTO ARSENALE DI CUI AL REGOLAMENTO COMUNITARIO 4254/88 ART.10	1.000.000.000		1.000.000.000	2/3/3/00/0/00/00
2969	ASSEGNAZIONE DEL F.E.R.S. PER LA REALIZZAZIONE DEL PROGETTO ARSENALE DI CUI AL REG. CEE N. 4254/88 ART.10	2.000.000.000		2.000.000.000	2/3/3/00/0/00/00
2970	ASSEGNAZIONI STATALI PER IL FINANZIAMENTO DEGLI INTERVENTI PREVISTI DAI REGOLAMENTI COMUNITARI IN AGRICOLTURA IN MATERIA DI AZIONI STRUTTURALI (EX ART. 5 LEGGE N. 752/86 E LEGGE 16.4.1987, N. 183)	25.000.000.000		25.000.000.000	2/3/3/00/0/00/00
2971	ASSEGNAZIONE DEL F.E.R.S. PER LA REALIZZAZIONE DEL PROGRAMMA COMUNITARIO RETEX	1.000.000.000	5.617.500.000	2.000.000.000	2/3/3/00/0/00/00 VEDI CAP. 84671/S
2972	ASSEGNAZIONE DEL F.D.R. PER LA REALIZZAZIONE DEL PROGRAMMA RETEX	800.000.000	3.933.300.000	1.800.000.000	2/3/3/00/0/00/00 VEDI CAP. 84673/S

ENTRATA TIT. 02 CAT. 03 SEZ. 03

numero	CAPITOLO		RESIDUI PRESUNTI	PREVISIONI DI COMPETENZA	PREVISIONI DI CASSA	CODICE E NOTE
	denominazione					
2973	ASSEGNAZIONE DELLA COMUNITA' EUROPEA PER IL FINANZIAMENTO DEGLI INTERVENTI PER LO SVILUPPO DELLA LOTTA FITOPATOLOGICA INTEGRATA, DI CUI AL REG. C.E. 270/79	3.000.000.000	3.000.000.000	3.000.000.000	2/3/3/00/0/00/00 VEDI CAP. 12547/S	
2974	ASSEGNAZIONE DELLA COMUNITA' EUROPEA PER LA RISTRUTTURAZIONE DEI VIGNETI NEL QUADRO DI OPERAZIONI COLLETTIVE DI CUI AL REG. TO N. 458 DEL 18/2/1980	1.500.000.000	1.500.000.000	1.500.000.000	2/3/3/00/0/00/00 VEDI CAP. 11835/S	
2975	ASSEGNAZIONE DELLA C.E.E. PER L'ATTUAZIONE DEGLI INTERVENTI RELATIVI AL P.I.M. ACQUACOLTURA DI CUI AL REG. TO C.E.E. N. 2088 DEL 23.7.1985	10.000.000.000	10.000.000.000	10.000.000.000	2/3/3/00/0/00/00	
2976	ASSEGNAZIONE DEL F.D.R. PER LE INIZIATIVE COMUNITARIE DI SPERIMENTAZIONE, ASSISTENZA TECNICA, SVILUPPO DI COLLABORAZIONE TRA REGIONI	500.000.000	500.000.000	500.000.000	2/3/3/00/0/00/00	
2977	ASSEGNAZIONE DELLA COMUNITA' EUROPEA PER INIZIATIVE COMUNI TARIE DI SPERIMENTAZIONE, ASSISTENZA TECNICA E SVILUPPO DI COLLABORAZIONE FRA REGIONI	500.000.000	500.000.000	500.000.000	2/3/3/00/0/00/00	
2978	ASSEGNAZIONE DEL "LIFE" PER LA REALIZZAZIONE DEL PROGETTO HA BITAT DELTA PO	1.000.000.000	1.000.000.000	1.000.000.000	2/3/3/00/0/00/00	
2979	ASSEGNAZIONE DELLA COMUNITA' EUROPEA DEL PROGRAMMA QUADRO PER LA RICERCA SCIENTIFICA E TECNOLOGICA	500.000.000	500.000.000	500.000.000	2/3/3/00/0/00/00 VEDI CAP. 84675/S	
2980	ASSEGNAZIONE DELLO STATO PER L'ATTUAZIONE DEGLI INTERVENTI RELATIVI AL P.I.M. ACQUACOLTURA DI CUI AL REG. TO C.E.E. N. 2088 DEL 23.7.1985	20.000.000.000	20.000.000.000	20.000.000.000	2/3/3/00/0/00/00	

ENTRATA TIT. 02 CAT. 03 SEZ. 03

CAPITOLO		RESIDUI PRESUNTI	PREVISIONI DI COMPETENZA	PREVISIONI DI CASSA	CODICE E NOTE
numero	denominazione				
2985	ASSEGNAZIONE DEL F.E.R.S. PER LA REALIZZAZIONE DEL PROGRAMMA VENETO "RENAVAL"	3.000.000.000		3.000.000.000	2/3/3/00/0/00/00
2986	ASSEGNAZIONE DEL F.D.R. PER LA REALIZZAZIONE DEL PROGRAMMA VENETO "RENAVAL"	1.000.000.000		1.000.000.000	2/3/3/00/0/00/00
2995	ASSEGNAZIONI DELL'A.I.M.A. PER RIMBORSO DEGLI ONERI SOSTENUTI PER L'ESPLETAMENTO DELLE FUNZIONI AFFIDATE IN MATERIA DI APPLICAZIONE DEGLI INTERVENTI SUL MERCATO AGRICOLO	1.000.000.000	900.000.000	1.000.000.000	2/3/3/00/0/00/00 VEDI CAP. 11861/S
3000	ASSEGNAZIONE DEL F.E.R.S. PER LA REALIZZAZIONE DEL PROGRAMMA MA DI CUI AL REGOLAMENTO CEE N. 2081/93 OB.2	30.000.000.000	31.755.094.000	60.000.000.000	2/3/3/00/0/00/00 VEDI CAP. 84721/S
3001	ASSEGNAZIONE DEL F.D.R. PER LA REALIZZAZIONE DEL PROGRAMMA DI CUI AL REGOLAMENTO C.E.E. N. 2081/93 OB.2	60.000.000.000	48.703.800.000	100.000.000.000	2/3/3/00/0/00/00 V. CAP. 84723/S
3002	ASSEGNAZIONE DEL F.S.E. PER LA REALIZZAZIONE DEL PROGRAMMA DI CUI AL REGOLAMENTO COMUNITARIO N. 2081/93 OB.2	10.000.000.000	9.882.600.000	15.000.000.000	2/3/3/00/0/00/00 V. CAP. 84725/S
3010	CONTRIBUTO DEL F.S.E. PER L'ATTUAZIONE DI CORSI DI FORMAZIONE PROFESSIONALE - REGOLAMENTO C.E.E. N. 2081/93 OB.3	25.000.000.000	37.395.170.000	60.000.000.000	2/3/3/00/0/00/00 V. CAP. 84727/S
3011	CONTRIBUTO DEL F.D.R. PER L'ATTUAZIONE DI CORSI DI FORMAZIONE PROFESSIONALE AI SENSI DELL'ART.25 DELLA LEGGE 845/78 E LEGGE 16.4.1987. N.183 - REGOLAMENTO C.E.E. N. 2081/93 OB.3	30.000.000.000	36.563.678.000	60.000.000.000	2/3/3/00/0/00/00 V. CAP. 84729/S

ENTRATA TIT. 02 CAT. 03 SEZ. 03



CAPITOLO		RESIDUI PRESUNTI	PREVISIONI DI COMPETENZA	PREVISIONI DI CASSA	CODICE E NOTE
numero	denominazione				
3012	CONTRIBUTO DEL F.S.E. PER L'ATTUAZIONE DI CORSI DI FORMAZIONE PROFESSIONALE -REGOLAMENTO C.E.E. N. 2081/93 -OB. 4	10.000.000.000	13.097.700.000	20.000.000.000	2/3/3/00/0/00/00 V. CAP. 84731/S
3013	CONTRIBUTO DEL F.D.R. PER L'ATTUAZIONE DI CORSI DI FORMAZIONE PROFESSIONALE AI SENSI DELL'ART. 25 LEGGE 845/78 E LEGGE 16.4.1987, N. 183 -REGOLAMENTO C.E.E. N.2081/93 OB. 4	10.000.000.000	10.187.100.000	15.000.000.000	2/3/3/00/0/00/00 V. CAP. 84733/S
3020	ASSEGNAZIONE DEL F.S.E. PER LA REALIZZAZIONE DEL PROGRAMMA DI CUI AL REGOLAMENTO C.E.E. N. 2081/93 -OBIETTIVO 5B-	4.000.000.000	8.785.577.000	12.000.000.000	2/3/3/00/0/00/00 V. CAP. 84735/S
3021	ASSEGNAZIONE DEL F.D.R. PER LA REALIZZAZIONE DEL PROGRAMMA DI CUI AL REGOLAMENTO C.E.E. N. 2081/93 OB. 5B	27.000.000.000	46.751.385.000	70.000.000.000	2/3/3/00/0/00/00 V. CAP. 84737/S
3022	ASSEGNAZIONE DEL F.E.R.S. PER LA REALIZZAZIONE DEL PROGRAMMA DI CUI AL REGOLAMENTO C.E.E. N. 2081/93 OB. 5B	8.000.000.000	12.332.152.000	20.000.000.000	2/3/3/00/0/00/00 V. CAP. 84739/S
3023	ASSEGNAZIONE F.E.A.O.G. PER L'ATTUAZIONE DEL PROGRAMMA DI CUI AL REG. TO C.E.E. 2081/93 - OBIETTIVO 5B	20.000.000.000	24.772.066.000	40.000.000.000	2/3/3/00/0/00/00 V. CAP. 84741/S
3024	ASSEGNAZIONE DEL F.E.A.O.G. PER LA RISTRUTTURAZIONE DEI VI GNETI NEL QUADRO DI OPERAZIONI COLLETTIVE DI CUI AL REGOLAMENTO C.E.E. 458/80 -OBIETTIVO 5A-	3.000.000.000		3.000.000.000	2/3/3/00/0/00/00
3026	ASSEGNAZIONE DEL F.E.A.O.G. PER LA DIFESA FORESTALE CONTRO L'INQUINAMENTO ATMOSFERICO DI CUI AL REGOLAMENTO C.E.E. 3528/86 -OBIETTIVO 5A-	3.000.000.000		3.000.000.000	2/3/3/00/0/00/00

ENTRATA TIT. 02 CAT. 03 SEZ. 03

numero	CAPITOLO		RESIDUI PRESUNTI	PREVISIONI DI COMPETENZA	PREVISIONI DI CASSA	CODICE E NOTE
	denominazione					
3027	ASSEGNAZIONE DELLA C.E.E. RELATIVA ALLA RISTRUTTURAZIONE DEL SISTEMA DELLE INDAGINI STATISTICHE IN AGRICOLTURA (DECISIONE C.E.E. 81/518)		300.000.000		300.000.000	2/3/3/00/0/00/00
3030	ASSEGNAZIONE F.E.A.O.G. PER LA REALIZZAZIONE DEL PROGRAMMA DI CUI AL REG. CE N. 2081/93 - OBIETTIVO 5A, AL REG. CE N. 3669/93 E AL REG. CE N. 866 E 867/1990		20.000.000.000	21.888.000.000	37.845.000.000	2/3/3/00/0/00/00 VEDI CAPP. 84750- 84754/S
3031	ASSEGNAZIONE DEL F.E.R.S. PER LA REALIZZAZIONE DEL PROGRAMMA OPERATIVO INTERREG II - ITALIA AUSTRIA ( COMUNICAZIONE C.E. C 180 DEL 1994 )		1.500.000.000	778.000.000	2.278.000.000	2/3/3/00/0/00/00 VEDI CAP. 84755/S
3032	ASSEGNAZIONE DEL F.S.E. PER LA REALIZZAZIONE DEL PROGRAMMA OPERATIVO INTERREG II - ITALIA AUSTRIA - ( COMUNICAZIONE C.E. C 180/94 )		35.000.000	33.000.000	68.000.000	2/3/3/00/0/00/00 VEDI CAP. 84756/S
3033	ASSEGNAZIONE DEL F.E.A.O.G. PER LA REALIZZAZIONE DEL PROGRAMMA OPERATIVO INTERREG II - ITALIA AUSTRIA-SLOVENIA (COMUNICAZIONE CEE 180/94)		40.000.000	49.000.000	80.000.000	2/3/3/00/0/00/00 VEDI CAP. 84757/S
3034	ASSEGNAZIONE DEL F.D.R. PER LA REALIZZAZIONE DEL PROGRAMMA DI CUI AI REGOLAMENTI CE 866/90, 867/90, 2081/93 OBIETTIVO 5A E REGOLAMENTO CE 3669/93		30.000.000.000	35.909.000.000	60.279.000.000	2/3/3/00/0/00/00 VEDI CAP. 84752/S
3035	ASSEGNAZIONE DEL F.D.R. PER LA REALIZZAZIONE DEL PROGRAMMA OPERATIVO INTERREG II - ITALIA AUSTRIA- ( COMUNICAZIONE C.E. C 180/94 )		600.000.000	602.000.000	1.202.000.000	2/3/3/00/0/00/00 VEDI CAP. 84758/S

ENTRATA TIT. 02 CAT. 03 SEZ. 03

CAPITOLO		RESIDUI PRESUNTI	PREVISIONI DI COMPETENZA	PREVISIONI DI CASSA	CODICE E NOTE
numero	denominazione				
3036	ASSEGNAZIONE DEL F.E.R.S. PER LA REALIZZAZIONE DEL PROGRAMMA OPERATIVO LEADER II (COMUNICAZIONE CEE C 180/94)	1.000.000.000	888.670.000	1.888.000.000	2/3/3/00/0/00/00 VEDI CAP. 84759/S
3037	ASSEGNAZIONE DEL F.S.E. PER LA REALIZZAZIONE DEL PROGRAMMA OPERATIVO LEADER II (COMUNICAZIONE CEE C 180/94)	600.000.000	465.976.000	1.000.000.000	2/3/3/00/0/00/00 VEDI CAP. 84760/S
3038	ASSEGNAZIONE DEL F.E.A.O.G. PER LA REALIZZAZIONE DEL PROGRAMMA OPERATIVO LEADER II (COMUNICAZIONE CEE C 180/94)	1.000.000.000	1.013.684.000	2.000.000.000	2/3/3/00/0/00/00 VEDI CAP. 84761/S
3039	ASSEGNAZIONE DEL F.D.R. PER LA REALIZZAZIONE DEL PROGRAMMA OPERATIVO LEADER II (COMUNICAZIONE CEE C 180/94)	3.000.000.000	3.447.400.000	6.000.000.000	2/3/3/00/0/00/00 VEDI CAP. 84762/S
3040	ASSEGNAZIONE DEL F.E.R.S. PER LA REALIZZAZIONE DEL PROGRAMMA OPERATIVO INTERREG II -ITALIA SLOVENIA ( COMUNICAZIONE C.E. C 180/94 )	2.500.000.000	1.680.000.000	4.000.000.000	2/3/3/00/0/00/00 VEDI CAP. 84767/S
3041	ASSEGNAZIONE DEL F.E.R.S. PER LA REALIZZAZIONE DEL PROGRAMMA OPERATIVO KONVER (COMUNICAZIONE CEE C 108/94)	1.000.000.000	1.670.000.000	2.000.000.000	2/3/3/00/0/00/00 VEDI CAP. 84763/S
3042	ASSEGNAZIONE DEL F.D.R. PER LA REALIZZAZIONE DEL PROGRAMMA OPERATIVO KONVER (COMUNICAZIONE CEE C 180/94)	700.000.000	1.340.000.000	2.000.000.000	2/3/3/00/0/00/00 VEDI CAP. 84764/S
3043	ASSEGNAZIONE DEL F.E.R.S. PER LA REALIZZAZIONE DEL PROGRAMMA OPERATIVO PMI (COMUNICAZIONE CEE C 180/94)	2.000.000.000	3.811.500.000	4.000.000.000	2/3/3/00/0/00/00 VEDI CAP. 84765/S
3044	ASSEGNAZIONE DEL F.D.R. PER LA REALIZZAZIONE DEL PROGRAMMA OPERATIVO PMI (COMUNICAZIONE CEE C 180/94)	2.000.000.000	2.668.200.000	4.000.000.000	2/3/3/00/0/00/00 VEDI CAP. 84766/S

ENTRATA TIT. 02 CAT. 03 SEZ. 03

CAPITOLO		RESIDUI PRESUNTI	PREVISIONI DI COMPETENZA	PREVISIONI DI CASSA	CODICE E NOTE
numero	denominazione				
3045	ASSEGNAZIONE DEL F.S.E. PER LA REALIZZAZIONE DEL PROGRAMMA OPERATIVO INTERREG II - ITALIA SLOVENIA (COMUNICAZIONE C.E. C 180/94)	65.000.000	105.000.000	170.000.000	2/3/3/00/0/00/00 VEDI CAP. 84768/S
3046	ASSEGNAZIONE DEL F.D.R. PER LA REALIZZAZIONE DEL PROGRAMMA OPERATIVO INTERREG II - ITALIA SLOVENIA (COMUNICAZIONE C.E. C 180/94)	1.400.000.000	1.253.000.000	2.600.000.000	2/3/3/00/0/00/00 VEDI CAP. 84769/S
3047	ASSEGNAZIONE DEL F.E.R.S. PER LA REALIZZAZIONE DELL'INIZIATIVA COMUNITARIA PESCA 1994-1999		2.085.774.000	2.000.000.000	2/3/3/00/0/00/00 VEDI CAP. 84770/S
3048	ASSEGNAZIONE DEL F.S.E. PER LA REALIZZAZIONE DELL'INIZIATIVA COMUNITARIA PESCA 1994-1999		218.445.000	218.000.000	2/3/3/00/0/00/00 VEDI CAP. 84771/S
3049	ASSEGNAZIONE DELLO S.F.O.P. PER LA REALIZZAZIONE DELLA INIZIATIVA COMUNITARIA PESCA 1994-1999		710.891.000	710.000.000	2/3/3/00/0/00/00 VEDI CAP. 84772/S
3050	ASSEGNAZIONE DEL F.D.R. PER LA REALIZZAZIONE DELL'INIZIATIVA COMUNITARIA PESCA 1994-1999		2.010.063.000	2.000.000.000	2/3/3/00/0/00/00 VEDI CAP. 84773/S
	TOTALE SEZIONE 03	592.140.000.000	378.230.677.000	905.538.000.000	
	SEZIONE 05				
4019	ENTRATE DI PARTE CORRENTE DERIVANTI DA FONDO SANITARIO NAZIONALE  PROVENTI DERIVANTI DALLA RISCOSSIONE PER CONTRIBUTI SANITARI DA DESTINARE AL FINANZIAMENTO DEL FONDO SANITARIO DI PARTE CORRENTE AI SENSI DELL'ART. 1 LETT. I) DELLA LEGGE 23 10.1992, N.421	350.000.000.000	4.696.000.000.000	5.000.000.000.000	2/3/5/00/0/00/00 VEDI ALLEGATO "A" - CAPITOLI VARI/S

ENTRATA TIT. 02 CAT. 03 SEZ. 05

CAPITOLO		RESIDUI PRESUNTI	PREVISIONI DI COMPETENZA	PREVISIONI DI CASSA	CODICE E NOTE
numero	denominazione				
4020	QUOTA DEL FONDO COMUNE DESTINATA AL FINANZIAMENTO DELLA QUOTA REGIONALE DEL FONDO SANITARIO NAZIONALE DI PARTE CORRENTE DI CUI AL III COMMA ART. 52 DELLA LEGGE 23.12.78, N. 833	200.000.000.000	2.455.000.000.000	2.655.000.000.000	2/3/5/00/0/00/00 VEDI ALLEGATO "A" - CAPITOLI VARI/S
4021	QUOTA FONDO SANITARIO NAZIONALE DI PARTE CORRENTE PER IL FINANZIAMENTO DELL'ISTITUTO ZOOPROFILATTICO SPERIMENTALE DELLE VENEZIE (L. 833/1978; D.LGS. 502/1992; D.LGS. 270/1993)		17.879.000.000	17.879.000.000	2/3/5/00/0/00/00 VEDI CAP. 60083/S
4040	QUOTA REGIONALE DEL FONDO SANITARIO NAZIONALE DI PARTE CORRENTE DESTINATA AL FINANZIAMENTO DEGLI ONERI DI AMMORTAMENTO DEI MUTUI CONTRATTI PER IL PAZIENZALE RIPIANO DEI DISAVANZI 1990 DELLE U.L.S.S. (ART. 3 BIS -LETT. A- LEGGE 19.11.1990, N. 334)		183.545.000.000	183.545.000.000	2/3/5/00/0/00/00 VEDI CAPP. 86110- 86610/S
*	TOTALE SEZIONE 05	550.000.000.000	7.352.424.000.000	7.856.424.000.000	
4520	SEZIONE 06 ENTRATE IN CONTO CAPITALE DERIVANTI DAL FONDO SANITARIO NAZIONALE	15.000.000.000	42.100.000.000	56.494.000.000	2/3/6/00/0/00/00 VEDI CAP. 60019/S
4530	QUOTA DEL FONDO SANITARIO NAZIONALE DI PARTE INVESTIMENTO PER FINANZIAMENTO DELL'ISTITUTO ZOOPROFILATTICO SPERIMENTALE DELLE VENEZIE (L. 833/1978; D.LGS. 502/1992; D.LGS. 270/1993)		1.000.000.000	1.000.000.000	2/3/6/00/0/00/00 VEDI CAP. 60073/S

ENTRATA TIT. 02 CAT. 03 SEZ. 06

CAPITOLO		RESIDUI PRESUNTI	PREVISIONI DI COMPETENZA	PREVISIONI DI CASSA	CODICE E NOTE
numero	denominazione				
4535	ASSEGNAZIONE STATALE PER LA REALIZZAZIONE DEL PROGRAMMA DI INTERVENTI URGENTI PER LA PREVENZIONE E LA LOTTA CONTRO L'A.I.D.S. PER LA COSTRUZIONE E RISTRUTTURAZIONE DEI REPARTI PER MALATTIE INFETTIVE E IL POTENZIAMENTO DEI LABORATORI E DELLE DIAGNOSTICHE		37.117.000.000	37.117.000.000	2/3/6/00/0/00/00 VEDI CAP. 60081/S
*	TOTALE SEZIONE 06	15.000.000.000	80.217.000.000	94.611.000.000	
**	RIPILOGO CATEGORIA 03				
**	SEZIONE 01	17.900.000.000	97.744.000.000	32.576.000.000	
**	SEZIONE 02	628.730.000.000	248.125.900.000	719.578.000.000	
**	SEZIONE 03	592.140.000.000	378.230.677.000	905.538.000.000	
**	SEZIONE 05	550.000.000.000	7.352.424.000.000	7.856.424.000.000	
**	SEZIONE 06	15.000.000.000	80.217.000.000	94.611.000.000	
**	TOTALE CATEGORIA 03	1.803.770.000.000	8.156.741.577.000	9.608.727.000.000	
***	RIPILOGO TITOLO 02				
***	CATEGORIA 01	48.000.000.000		48.000.000.000	
***	CATEGORIA 02	211.400.000.000		211.400.000.000	
***	CATEGORIA 03	1.803.770.000.000	8.156.741.577.000	9.608.727.000.000	
***	TOTALE TITOLO 02	2.063.170.000.000	8.156.741.577.000	9.868.127.000.000	

ENTRATA TIT. 02 CAT. 03 SEZ. 06

CAPITOLO		RESIDUI PRESUNTI	PREVISIONI DI COMPETENZA	PREVISIONI DI CASSA	CODICE E NOTE
numero	denominazione				
	TITOLO 03 ENTRATE DERIVANTI DA RENDITE PATRIMONIALI, DA UTILI DI ENTI E DI AZIENDE REGIONALI				
	CATEGORIA 01 VENDITA DI BENI E SERVIZI RESI DALLA REGIONE				
	SEZIONE 01 PROVENTI DI SERVIZI RESI DAL LA REGIONE				
6020	UFFICI REGIONALI DECENTRATI: PROVENTI PER PRESTAZIONI NELLO ESCLUSIVO INTERESSE PRIVATO		5.000.000	5.000.000	3/1/1/00/0/00/00
6050	PROVENTI DERIVANTI DALL'ATTIVITA' DELLE SEGRETERIE DELLE COM MISSIONI PROVINCIALI PER L'AR TIGIANATO ( ART.18 L.R. 31.12. 1987, N. 67)		5.000.000	5.000.000	3/1/1/00/0/00/00
6060	PROVENTI DERIVANTI DALL'EROGA ZIONE A TARIFFAZIONE DI SERVI ZI DEL CENTRO SPERIMENTALE PER L'IDROLOGIA E LA METEOROLOGIA DI TEOLO		160.000.000	160.000.000	3/1/1/00/0/00/00
6062	PROVENTI DERIVANTI DALL'EROGA ZIONE A TARIFFAZIONE DI SERVI ZI DEL CENTRO SPERIMENTALE NE VE E VALANGHE DI ARABBA		20.000.000	20.000.000	3/1/1/00/0/00/00
6066	PROVENTI DERIVANTI DALLA GE STIONE DELLE CHIUSE LUNGO LE LINEE NAVIGABILI PER L'UTENZA TURISTICA E COMMERCIALE		150.000.000	150.000.000	3/1/1/00/0/00/00
	TOTALE SEZIONE 01		340.000.000	340.000.000	
	SEZIONE 02 VENDITA DI BENI				

ENTRATA TIT. 03 CAT. 01 SEZ. 02

CAPITOLO		RESIDUI PRESUNTI	PREVISIONI DI COMPETENZA	PREVISIONI DI CASSA	CODICE E NOTE
numero	denominazione				
6100	PROVENTI DERIVANTI DAGLI ABBONAMENTI E DALLA VENDITA DEL BOLLETTINO UFFICIALE DELLA REGIONE (L.R. 8.5.1989, N.14)	100.000.000	1.000.000.000	1.000.000.000	3/1/2/00/0/00/00
6110	PROVENTI DERIVANTI DALLA VENDITA DEL BOLLETTINO UFFICIALE DELLA REGIONE VENETO E DA INIZIATIVE PUBBLICITARIE NELLO STESSO (L.R. 8.5.1989, N. 14)	50.000.000	500.000.000	500.000.000	3/1/2/00/0/00/00
6120	PROVENTI DERIVANTI DAL CONCORSO NELLA SPESA PER LA FORMAZIONE DELLA CARTA TECNICA REGIONALE E DELLA CARTA GEOMORFOLOGICA REGIONALE (L.R. 16.7.1976, N. 28)		1.972.593.000	1.972.593.000	3/1/2/00/0/00/00
6130	PROVENTI DERIVANTI DALLA VENDITA E DA INSERZIONI PUBBLICITARIE SU RIVISTE, PERIODICI ED ALTRE INIZIATIVE EDITORIALI DELLA GIUNTA REGIONALE (L.R. 10.1.1984, N.5)		5.000.000	5.000.000	3/1/2/00/0/00/00
6150	PROVENTI DERIVANTI DALLA VENDITA DI PIANTINE FORESTALI		150.000.000	150.000.000	3/1/2/00/0/00/00
*	TOTALE SEZIONE 02	150.000.000	3.627.593.000	3.627.593.000	
**	RIEPILOGO CATEGORIA 01		340.000.000	340.000.000	
**	SEZIONE 01				
**	SEZIONE 02	150.000.000	3.627.593.000	3.627.593.000	
**	TOTALE CATEGORIA 01	150.000.000	3.967.593.000	3.967.593.000	
	CATEGORIA 02 RENDITE PATRIMONIALI E PROVENTI DEL DEMANIO				

ENTRATA TIT. 03 CAT. 02



numero	CAPITOLO		RESIDUI PRESUNTI	PREVISIONI DI COMPETENZA	PREVISIONI DI CASSA	CODICE E NOTE
	denominazione					
6210	SEZIONE 01 FITTI (O REDDITI DI TERRENI E FABBRICATI)					
	FITTI ATTIVI			400.000.000	400.000.000	3/2/1/00/0/00/00
*	TOTALE SEZIONE 01			400.000.000	400.000.000	
6510	SEZIONE 04 INTERESSI ATTIVI DA ALTRI SOG GETTI					
	INTERESSI ATTIVI SU FONDO DI CASSA REGIONALE			2.000.000.000	2.000.000.000	3/2/4/00/0/00/00
6520	INTERESSI ATTIVI E DIVIDENDI SU TITOLI, DEPOSITI A GARANZIA E PARTECIPAZIONI AZIONARIE			5.000.000	5.000.000	3/2/4/00/0/00/00
*	TOTALE SEZIONE 04			2.005.000.000	2.005.000.000	
6610	SEZIONE 05 CANONI					
	PROVENTI DA CONCESSIONI SU BE NI DEMANIALI E PATRIMONIALI			700.000.000	700.000.000	3/2/5/00/0/00/00
*	TOTALE SEZIONE 05			700.000.000	700.000.000	
**	RIPILOGO CATEGORIA 02					
**	SEZIONE 01			400.000.000	400.000.000	
**	SEZIONE 04			2.005.000.000	2.005.000.000	
**	SEZIONE 05			700.000.000	700.000.000	
**	TOTALE CATEGORIA 02			3.105.000.000	3.105.000.000	

ENTRATA TIT. 03 CAT. 02 SEZ. 05

CAPITOLO		RESIDUI PRESUNTI	PREVISIONI DI COMPETENZA	PREVISIONI DI CASSA	CODICE E NOTE
numero	denominazione				
7512	CATEGORIA 04 ENTRATE DIVERSE SEZIONE 04 TRASFERIMENTI DA REGIONI, COMU NI, PROVINCE E DA ALTRI ENTI E GESTIONI REGIONALI E LOCALI RIMBORSO DA PARTE DELL'ULS N.5 OZIERI (SS) DEI COSTI SOSTENU TI PER UNITA' EMASIE INVIATE DALLE ULSS DEL VENETO (DGR 594 DEL 15 FEBBRAIO 1993)	1.000.000.000	500.000.000	1.500.000.000	3/4/4/00/0/00/00
*	TOTALE SEZIONE 04	1.000.000.000	500.000.000	1.500.000.000	
7710	SEZIONE 07 TRASFERIMENTI DA ALTRI ENTI DEL SETTORE PUBBLICO ALLARGATO RIMBORSO DALL'I.S.T.A.T. DELLE SPESE ANTICIPATE DALLA REGIONE PER LA ELABORAZIONE DEI DATI DEL CENSIMENTO NAZIONALE DELLA AGRICOLTURA	300.000.000		300.000.000	3/4/7/00/0/00/00
7712	ENTRATA PROVENIENTE DALL'AUTO RITA' DI BACINO DELL'ALTO ADRI ATICO PER LO SVOLGIMENTO DEGLI STUDI FINALIZZATI ALLA REDAZIO NE DEI PIANI DI BACINO DEI FIU MI ISONZO, LIVENZA, PIAVE, BRENTA E BACCHIGLIONE (ART.23 L.18.5. 1989, N.183 - DPCM 1/3/91 ART.3	150.000.000		150.000.000	3/4/7/00/0/00/00
*	TOTALE SEZIONE 07	450.000.000		450.000.000	
	SEZIONE 08 TRASFERIMENTI DA FAMIGLIE				

ENTRATA TIT. 03 CAT. 04 SEZ. 08

CAPITOLO		RESIDUI PRESUNTI	PREVISIONI DI COMPETENZA	PREVISIONI DI CASSA	CODICE E NOTE
numero	denominazione				
7890	PROVENTI DERIVANTI DALLE INFRAZIONI GIA' PUNIBILI CON AMMENDATI E PENALIZZAZIONE AI SENSI DELLA LEGGE 24.12.1975, N. 7		50.000.000	50.000.000	3/4/8/00/0/00/00
	TOTALE SEZIONE 08		50.000.000	50.000.000	
	SEZIONE 09 TRASFERIMENTI DA IMPRESE				
7905	ENTRATE DERIVANTI DA INFRAZIONI ALLE NORME TRIBUTARIE	500.000.000	2.000.000.000	2.000.000.000	3/4/9/00/0/00/00
7910	PROVENTI DERIVANTI DALLE SANZIONI AMMINISTRATIVE PER TRASGRESSIONI ALLE NORME PER LA SALVAGUARDIA DELLE RISORSE IDROTERMALI EUGANEE PER LA DISCIPLINA DELLE ATTIVITA CONNESSE (L.R.20.3.1975, N.31)		50.000.000	50.000.000	3/4/9/00/0/00/00
7915	PROVENTI DERIVANTI DALLE INFRAZIONI ALLE NORME CONTENUTE NELLA L.R.7.9.1982, N.44 IN MATERIA DI CAVE E TORBIERE		500.000.000	500.000.000	3/4/9/00/0/00/00
7940	PROVENTI DERIVANTI DALLE SANZIONI AMMINISTRATIVE PER TRASGRESSIONE ALLE NORME RELATIVE ALLA DISCIPLINA DELL'ARTIGIANATO (ART. 12 L.R. 31.12.1987, N. 67)		100.000.000	100.000.000	3/4/9/00/0/00/00
7942	PROVENTI DERIVANTI DA INFRAZIONI ALLE NORME IN MATERIA DI TARTUFCOLTURA (ART. 13 L.R. 28.6.1988, N. 30)		5.000.000	5.000.000	3/4/9/00/0/00/00
	TOTALE SEZIONE 09	500.000.000	2.655.000.000	2.655.000.000	

ENTRATA TIT. 03 CAT. 04 SEZ. 09

CAPITOLO		RESIDUI PRESUNTI	PREVISIONI DI COMPETENZA	PREVISIONI DI CASSA	CODICE E NOTE
numero	denominazione				
**	RIEPILOGO CATEGORIA 04				
**	SEZIONE 04	1.000.000.000	500.000.000	1.500.000.000	
**	SEZIONE 07	450.000.000		450.000.000	
**	SEZIONE 08		50.000.000	50.000.000	
**	SEZIONE 09	500.000.000	2.655.000.000	2.655.000.000	
**	TOTALE CATEGORIA 04	1.950.000.000	3.205.000.000	4.655.000.000	
	CATEGORIA 06 RECUPERI E RIMBORSI				
8220	SEZIONE 01 RECUPERI E RIMBORSI DA ENTI DEL SETTORE PUBBLICO ALLARGATO	2.000.000.000	6.240.000.000	8.240.000.000	3/6/1/00/0/00/00
8250	RECUPERO DI SOMME DALLE AZIEN DE DI TRASPORTO PUBBLICO LOCA LE PER MAGGIORI EROGAZIONI EFFETTUATE SUL FONDO NAZIONALE TRASPORTI AI SENSI DELL'ART.6, COMMA 2, DELLA LEGGE N. 151/81	500.000.000		500.000.000	3/6/1/00/0/00/00
*	TOTALE SEZIONE 01	2.500.000.000	6.240.000.000	8.740.000.000	
	SEZIONE 02 RECUPERI E RIMBORSI DA ALTRI SOGGETTI				

ENTRATA TIT. 03 CAT. 06 SEZ. 02

numero	CAPITOLO		RESIDUI PRESUNTI	PREVISIONI DI COMPETENZA	PREVISIONI DI CASSA	CODICE E NOTE
	denominazione					
8310	RIMBORSI ED INTROITI DIVERSI		500.000.000	7.000.000.000	7.000.000.000	3/6/2/00/0/00/00
8311	ENTRATA DERIVANTE DALLA REVOCA DI CONTRIBUTI ASSEGNATI NEL L'AMBITO DEI PROGRAMMI E DELLE DELLE INIZIATIVE DELLA COMUNITA' EUROPEA RELATIVI AL PERIODO 1989-1993			2.000.000.000	2.000.000.000	3/6/2/00/0/00/00 VEDI CAP. 84748/S
8312	ENTRATE DERIVANTI DALLA REVOCA DI CONTRIBUTI ASSEGNATI NEL L'AMBITO DEI PROGRAMMI E DELLE INIZIATIVE DELLA COMUNITA' EU ROPEA RELATIVE AL PERIODO 1994 -1999			1.000.000.000	1.000.000.000	3/6/2/00/0/00/00 VEDI CAP. 84748/S
8315	INTROITO DI SOMME RECUPERATE A SEGUITO DI CONDANNA DELLA PARTE AVVERSA SOCCOMBENTE AI SENSI DEL R.D. 27.11.33, N. 1578 (ART. 48 L.R. 3.5.1988, N. 25)			5.000.000	5.000.000	3/6/2/00/0/00/00
8330	RECUPERO DAI COMUNI DI SOMME RELATIVE AI CONTRIBUTI CONCESSI SUL FONDO DI ROTAZIONE DI CUI ALL'ART. 2 DELLA L.R. 6.9.1980, N. 87 (ART. 7 L.R. 6.9.1980, N. 87)		1.000.000.000	1.000.000.000	1.000.000.000	3/6/2/00/0/00/00
8340	RIMBORSO I.V.A. A CREDITO			214.300.000	214.300.000	3/6/2/00/0/00/00
8370	RECUPERO DALL'ESAV DI SOMME NON UTILIZZATE SU FINANZIAMENTI CONCESSI DALLA REGIONE PER ATTIVITA' DI RICERCA E SPERIMENTAZIONE NONCHE' PER LA VALORIZZAZIONE DEI PRODOTTI AGRICOLI ALIMENTARI (L.R. 31.5.1993, N. 14 E L.R. 18.4.1995, N. 32)		2.800.000.000		2.800.000.000	3/6/2/00/0/00/00
8380	RECUPERO DALLA PROVINCIA DI ROVIGO DI SOMME NON UTILIZZATE SU FINANZIAMENTI CONCESSI DALLA REGIONE		2.000.000.000		2.000.000.000	3/6/2/00/0/00/00
*	TOTALE SEZIONE 02		5.300.000.000	11.219.300.000	16.019.300.000	

ENTRATA TIT. 03.CAT. 06 SEZ. 02

CAPITOLO		RESIDUI PRESUNTI	PREVISIONI DI COMPETENZA	PREVISIONI DI CASSA	CODICE E NOTE
numero	denominazione				
**	RIEPILOGO CATEGORIA 06				
**	SEZIONE 01	2.500.000.000	6.240.000.000	8.740.000.000	
**	SEZIONE 02	5.300.000.000	11.219.300.000	16.019.300.000	
**	TOTALE CATEGORIA 06	7.800.000.000	17.459.300.000	24.759.300.000	
***	RIEPILOGO TITOLO 03				
***	CATEGORIA 01	150.000.000	3.967.593.000	3.967.593.000	
***	CATEGORIA 02		3.105.000.000	3.105.000.000	
***	CATEGORIA 04	1.950.000.000	3.205.000.000	4.655.000.000	
***	CATEGORIA 06	7.800.000.000	17.459.300.000	24.759.300.000	
***	TOTALE TITOLO 03	9.900.000.000	27.736.893.000	36.486.893.000	

ENTRATA TIT. 03 CAT. 06 SEZ. 02

CAPITOLO		RESIDUI PRESUNTI	PREVISIONI DI COMPETENZA	PREVISIONI DI CASSA	CODICE E NOTE
numero	denominazione				
	TITOLO 04 ENTRATE DERIVANTI DA ALIENAZIONI DI BENI PATRIMONIALI, DA TRASFERIMENTI DI CAPITALE E RIMBORSI DI CREDITI				
	CATEGORIA 01 ALIENAZIONE DI BENI E DIRITTI PATRIMONIALI ED AFFRANCAZIONE DA CANONI				
8610	PROVENTI DA ALIENAZIONI DI BENI MOBILI		50.000.000	50.000.000	4/1/0/00/0/00/00
8616	PROVENTI DA ALIENAZIONE DEL PATRIMONIO IMMOBILIARE		13.105.000.000	13.105.000.000	4/1/0/00/0/00/00
**	RIEPILOGO CATEGORIA 01				
**	TOTALE CATEGORIA 01		13.155.000.000	13.155.000.000	
	CATEGORIA 03 RIMBORSO DI CREDITI E DI ANTICIPAZIONI				
	SEZIONE 02 AZIENDE REGIONALIZZATE, PROVINCIALIZZATE, MUNICIPALIZZATE				
9255	QUOTA CAPITALE MUTUI DI CUI ALL'ART. 21 DELLA LEGGE 6.3.1958 N.243 "ENTE PER LE VILLE VENETE" (LEGGE 26.5.1978, N.222)		100.000.000	100.000.000	4/3/2/00/0/00/00
9265	RECUPERO DELLE ANTICIPAZIONI FINANZIARIE CONCESSE ALLE U.L.S. E ALLE AZIENDE OSPEDALIERE SUL FONDO DI ROTAZIONE PER LA REALIZZAZIONE DI PROGETTI D'INVESTIMENTO (ART. 9 L.R. 14.9.94, N. 55)		10.000.000.000	10.000.000.000	4/3/2/00/0/00/00
*	TOTALE SEZIONE 02		10.100.000.000	10.100.000.000	

ENTRATA TIT. 04 CAT. 03 SEZ. 02

CAPITOLO		RESIDUI PRESUNTI	PREVISIONI DI COMPETENZA	PREVISIONI DI CASSA	CODICE E NOTE
numero	denominazione				
9310	SEZIONE 03 RIMBORSI DA UNITA' SANITARIE LOCALI		200.000.000.000	200.000.000.000	4/3/3/00/0/00/00
*	RECUPERO DELL'ANTICIPAZIONE REGIONALE PER ASSolvere ALLE OBBLIGAZIONI, RISULTANTI AL 31/12/94, DERIVANTI DALLE GESTIONI STRALCIO DELLE U.L.S.S. DA REINTEGRARE CON OPERAZIONI DI RIPIANO A CARICO DELLO STATO E DELLA REGIONE (TABELLA "A" D.D.L. FINANZIARIA 1996)		200.000.000.000	200.000.000.000	
**	TOTALE SEZIONE 03		200.000.000.000	200.000.000.000	
**	RIEPILOGO CATEGORIA 03		10.100.000.000	10.100.000.000	
**	SEZIONE 02		200.000.000.000	200.000.000.000	
**	SEZIONE 03		210.100.000.000	210.100.000.000	
**	TOTALE CATEGORIA 03		210.100.000.000	210.100.000.000	
***	RIEPILOGO TITOLO 04		13.155.000.000	13.155.000.000	
***	CATEGORIA 01		210.100.000.000	210.100.000.000	
***	CATEGORIA 03		223.255.000.000	223.255.000.000	
***	TOTALE TITOLO 04		223.255.000.000	223.255.000.000	

ENTRATA TIT. 04 CAT. 03 SEZ. 03



CAPITOLO		RESIDUI PRESUNTI	PREVISIONI DI COMPETENZA	PREVISIONI DI CASSA	CODICE E NOTE
numero	denominazione				
	TITOLO 05 ENTRATE DERIVANTI DA MUTUI; PRESTITI O DA ALTRE OPERAZIONI CREDITIZIE CATEGORIA 01 MUTUI CON ONERI A CARICO DELLA REGIONE				
9610	ASSUNZIONE DI MUTUI PER IL FI NANZIAMENTO DI SPESE DI INVE STIMENTO ATTINENTI ALLA REALIZ ZAZIONE DI PIANI DI SVILUPPO	750.000.000.000		350.000.000.000	5/1/0/00/0/00/00
9623	ENTRATA DA MUTUI PER INTERVEN TI RIVOLTI ALLA REALIZZAZIONE DEL PROGRAMMA PER LA PREVEN ZIONE E LA LOTTA CONTRO L'AIDS PER LA COSTRUZIONE E RISTRUT TURAZIONE DEI REPARTI DI RICO VERO PER MALATTIE INFETTIVE E POTENZIAMENTO DEI LABORATORI E DELLE DIAGNOSTICHE (L.5.6.'90 N.135)-ONERI A CARICO STATO		80.535.000.000	80.535.000.000	5/1/0/00/0/00/00 VEDI CAP. 60075/S
9626	ENTRATA DERIVANTE DALLA CONTRA ZIONE DI MUTUI PER IL FINANZIA MENTO DI INTERVENTI PER LA RI STRUTTURAZIONE EDILIZIA E L'AM MODERNAMENTO TECNOLOGICO DEL PATRIMONIO SANITARIO PUBBLICO - RESIDENZE SANITARIE ASSISTEN ZIALI - (ART. 20 L. 11.3.1988. N. 67)	7.600.000.000	183.000.000.000	190.600.000.000	5/1/0/00/0/00/00 VEDI CAP. 60065/S
9627	ENTRATA DERIVANTE DALLA CONTRA ZIONE DI MUTUI PER IL FINANZIA MENTO DI INTERVENTI PER LA RI STRUTTURAZIONE EDILIZIA E L'AM MODERNAMENTO TECNOLOGICO DEL PATRIMONIO SANITARIO PUBBLICO - OPERE E TECNOLOGIE NEGLI O SPEDALI - (ART. 20 LEGGE 11.3. 1988, N. 67)	110.600.000.000	14.300.000.000	124.900.000.000	5/1/0/00/0/00/00 VEDI CAP. 60067/S

ENTRATA TIT. 05 CAT. 01

CAPITOLO		RESIDUI PRESUNTI	PREVISIONI DI COMPETENZA	PREVISIONI DI CASSA	CODICE E NOTE
numero	denominazione				
9628	ENTRATA DERIVANTE DALLA CONTRAZIONE DI MUTUI PER IL FINANZIAMENTO DI INTERVENTI PER LA RISTRUTTURAZIONE EDILIZIA E L'AMMODERNAMENTO TECNOLOGICO DEL PATRIMONIO SANITARIO PUBBLICO - SERVIZI GENERALI - (ART. 20 LEGGE 11.3.1988, N. 67)		21.300.000.000	21.300.000.000	5/1/0/00/0/00/00 VEDI CAP. 60071/S
9638	ENTRATA DERIVANTE DALLA CONTRAZIONE DI MUTUI A RIPIANO DEI DISAVANZI DELLE U.L.S.S. RISULTANTI AL 31/12/1994 - ONERI A CARICO DELLO STATO (TABELLA "A" D.D.L. FINANZIARIA 1996)		200.000.000.000	200.000.000.000	5/1/0/00/0/00/00 VEDI CAP. 60096/S
9640	ENTRATA PROVENIENTE DALLA ASSUNZIONE DI MUTUI CON LA CASSA DD. E PP. PER OPERE DI COSTRUZIONE, AMPLIAMENTO E SISTEMAZIONE DI ACQUEDOTTI NON DI COMPETENZA STATALE, NONCHE' PER LE RELATIVE OPERE DI ADDUZIONE (ART.17 - 38 COMMA - LEGGE 11.3.1988, N. 67)	5.000.000.000		5.000.000.000	5/1/0/00/0/00/00
9658	ENTRATA DERIVANTE DALLA CONTRAZIONE DI MUTUI PER LA REALIZZAZIONE DI ULTERIORI INTERVENTI NELLE ZONE COLPITE DALL'ALLUVIONE DEL NOVEMBRE 1994 (L. 16/2/95, N. 35, ART.6)	7.925.000.000		7.925.000.000	5/1/0/00/0/00/00
9659	ENTRATA DERIVANTE DALLA CONTRAZIONE DI MUTUI PER LA REALIZZAZIONE DI ULTERIORI INTERVENTI IN FAVORE DELLE ZONE ALLUVIONATE NEGLI ANNI 1993 - 1994 (ART. 3 DELLA LEGGE 30.06.1995 N. 265)		11.000.000.000	11.000.000.000	5/1/0/00/0/00/00 VEDI CAP. 53055/S
9660	ENTRATA DERIVANTE DALLA CONTRAZIONE DI MUTUI PER IL FINANZIAMENTO DI INTERVENTI FINALIZZATI ALLA SALVAGUARDIA DI VENEZIA E DELLA SUA LAGUNA - PRIMA FASE (LEGGE 5.2.1992, N. 139)	90.000.000.000	86.565.000.000	90.000.000.000	5/1/0/00/0/00/00 VEDI CAP. 50517/S

ENTRATA TIT. 05 CAT. 01

CAPITOLO		RESIDUI PRESUNTI	PREVISIONI DI COMPETENZA	PREVISIONI DI CASSA	CODICE E NOTE
numero	denominazione				
9661	ENTRATA DERIVANTE DALLA CON TRAZIONE DI MUTUI PER IL FINAN ZIAMENTO DI INTERVENTI FINA LIZZATI ALLA SALVAGUARDIA DI VENEZIA E DELLA SUA LAGUNA - SECONDA FASE (LEGGE 5.2.1992. N. 139 E ART. 6 D.L. 28.8.95. N. 357)		350.000.000.000	50.000.000.000	5/1/0/00/0/00/00 VEDI CAP. 50519/S
**	RIEPILOGO CATEGORIA 01				
**	TOTALE CATEGORIA 01	971.125.000.000	946.700.000.000	1.131.260.000.000	
	CATEGORIA 02				
	ANTICIPAZIONI E ALTRE OPERAZIO NI DI CREDITO A BREVE TERMINE				
	SEZIONE 01				
	ANTICIPAZIONI DI CASSA E AL TRE OPERAZIONI DI CREDITO A BREVE TERMINE				
9710	ANTICIPAZIONI DI CASSA DA PAR TE DEL TESORIERE		90.000.000.000	90.000.000.000	5/2/1/00/0/00/00
*	TOTALE SEZIONE 01		90.000.000.000	90.000.000.000	
**	RIEPILOGO CATEGORIA 02				
**	SEZIONE 01		90.000.000.000	90.000.000.000	
**	TOTALE CATEGORIA 02		90.000.000.000	90.000.000.000	
***	RIEPILOGO TITOLO 05				
***	CATEGORIA 01	971.125.000.000	946.700.000.000	1.131.260.000.000	
***	CATEGORIA 02		90.000.000.000	90.000.000.000	
	TOTALE TITOLO 05	971.125.000.000	1.036.700.000.000	1.221.260.000.000	

ENTRATA TIT. 05 CAT. 02 SEZ. 01

CAPITOLO		RESIDUI PRESUNTI	PREVISIONI DI COMPETENZA	PREVISIONI DI CASSA	CODICE E NOTE
numero	denominazione				
9805	TITOLO 06 ENTRATE PER CONTABILITA' SPE CIALI CATEGORIA 01 PARTITE DI GIRO SEZIONE 01 RITENUTE PREVIDENZIALI ED AS SISTENZIALI A CARICO DEL PERSO NALE	500.000.000	15.000.000.000	15.500.000.000	6/1/1/00/0/00/00
*	TOTALE SEZIONE 01	500.000.000	15.000.000.000	15.500.000.000	
9815	SEZIONE 02 PRELEVAMENTO DAL CONTO CORREN TE ACCESSO PRESSO LA TESORERIA CENTRALE DELLO STATO	370.526.900.000	2.000.000.000.000	2.370.526.900.000	6/1/2/00/0/00/00
9817	PRELIEVO SOMME DAL C/C ACCESSO PRESSO LA TESORERIA CENTRALE DELLO STATO (ART.31 LEGGE 5. 8.1978, N.468)	100.000.000.000	14.500.000.000.000	14.600.000.000.000	6/1/2/00/0/00/00
9818	PRELIEVO SOMME DAL C/C ACCESSO PRESSO LA TESORERIA CENTRALE DELLO STATO -RISORSE COMUNITA' EUROPEA-	20.000.000.000	200.000.000.000	220.000.000.000	6/1/2/00/0/00/00
9819	PRELIEVO SOMME DAL C/C ACCESSO PRESSO LA TESORERIA CENTRALE DELLO STATO PER ANTICIPAZIONI MENSILI DA PARTE DELLO STATO DI CONTRIBUTI SANITARI E DI QUOTE REGIONALI DEL F.S.N. DI PARTE CORRENTE (ART. 11 -CONMA 17 - DEL DECRETO LEGISLATIVO 30.12.1982, N. 502)		7.000.000.000.000	7.000.000.000.000	6/1/2/00/0/00/00

ENTRATA TIT. 06 CAT. 01 SEZ. 02

CAPITOLO		RESIDUI PRESUNTI	PREVISIONI DI COMPETENZA	PREVISIONI DI CASSA	CODICE E NOTE
numero	denominazione				
*	TOTALE SEZIONE 02	490.526.900.000	23.700.000.000.000	24.190.526.900.000	
	SEZIONE 03 ALTRE PARTITE DI GIRO				
9825	RITENUTE DIVERSE PER CONTO TERZI OPERATE SU EMOLUMENTI CORRI SPOSTI AL PERSONALE DIPENDENTE		2.500.000.000	2.500.000.000	6/1/3/00/0/00/00
9826	RITENUTE ERARIALI OPERATE SU EMOLUMENTI CORRISPOSTI AL PERSONALE DIPENDENTE E SU COMPENSI A TERZI	5.000.000.000	33.000.000.000	38.000.000.000	6/1/3/00/0/00/00
9827	RITENUTE CONTRIBUTI AL S.S.N. SU COMPENSI CORRISPOSTI A COMITATI ESTERNI DI COMMISSIONI COMITATI E COLLEGI REGIONALI		5.000.000	5.000.000	6/1/3/00/0/00/00
9830	RIMBORSO ACCONTI DI PENSIONE AL PERSONALE DIPENDENTE COLLOCATO A RIPOSO	500.000.000	200.000.000	700.000.000	6/1/3/00/0/00/00
9832	RECUPERO DALL'I.N.A.D.E.L. DEL PREMIO DI FINE SERVIZIO ANTICI PATO AL PERSONALE CESSATO DAL SERVIZIO (L.R.29.6.1981, N.38)	10.000.000.000	8.000.000.000	18.000.000.000	6/1/3/00/0/00/00
9835	ENTRATE PER CONTO DI TERZI	15.000.000.000	35.000.000.000	50.000.000.000	6/1/3/00/0/00/00
9840	DEPOSITI CAUZIONALI DIVERSI		10.000.000	10.000.000	6/1/3/00/0/00/00
9845	DEPOSITI PER SPESE CONTRATTUALI E D'ASTA		10.000.000	10.000.000	6/1/3/00/0/00/00
*	TOTALE SEZIONE 03	30.500.000.000	78.725.000.000	109.225.000.000	

ENTRATA TIT. 06 CAT. 01 SEZ. 03

CAPITOLO		RESIDUI PRESUNTI	PREVISIONI DI COMPETENZA	PREVISIONI DI CASSA	CODICE E NOTE
numero	denominazione				
**	RIEPILOGO CATEGORIA 01				
**	SEZIONE 01	500.000.000	15.000.000.000	15.500.000.000	
**	SEZIONE 02	490.526.900.000	23.700.000.000.000	24.190.526.900.000	
**	SEZIONE 03	30.500.000.000	78.725.000.000	109.225.000.000	
**	TOTALE CATEGORIA 01	521.526.900.000	23.793.725.000.000	24.315.251.900.000	
***	RIEPILOGO TITOLO 06				
***	CATEGORIA 01	521.526.900.000	23.793.725.000.000	24.315.251.900.000	
***	TOTALE TITOLO 06	521.526.900.000	23.793.725.000.000	24.315.251.900.000	

ENTRATA TIT. 06 CAT. 01 SEZ. 03

CAPITOLO		RESIDUI PRESUNTI	PREVISIONI DI COMPETENZA	PREVISIONI DI CASSA	CODICE E NOTE
numero	denominazione				
****	RIEPILOGO GENERALE ENTRATA SALDO FINANZ. POSITIVO PRESUNTO FONDO INIZIALE CASSA PRESUNTO TITOLO 01 ENTRATE DERIVANTI DA TRIBUTI PROPRI DELLA REGIONE, DAL GET TITO DI TRIBUTI ERARIALI O DI QUOTE DI ESSO DEVOLUTE ALLA RE GIONE STESSA A TITOLO DI RIPAR TIZIONE DEL FONDO COMUNE TITOLO 02 ENTRATE DERIVANTI DA CONTRIBU TI ED ASSEGNAZIONI DELLO STATO ED IN GENERE DA TRASFERIMENTI DI FONDI DAL BILANCIO STATALE ANCHE IN RAPPORTO ALL'ESERCIZIO ZIO DI FUNZIONI DELEGATE TITOLO 03 ENTRATE DERIVANTI DA RENDITE PATRIMONIALI, DA UTILI DI ENTI E DI AZIENDE REGIONALI TITOLO 04 ENTRATE DERIVANTI DA ALIENAZIO NE DI BENI PATRIMONIALI, DA TRA SFERIMENTI DI CAPITALE E RIM BORSI DI CREDITI TITOLO 05 ENTRATE DERIVANTI DA MUTUI, PRESTITI O DA ALTRE OPERAZIONI CREDITIZIE TITOLO 06 ENTRATE PER CONTABILITA' SPE CIALI	1.682.444.727.000  24.050.000.000  2.063.170.000.000  9.900.000.000  223.255.000.000  1.036.700.000.000  521.526.900.000	1.000.000.000  1.399.850.000.000  9.868.127.000.000  36.486.893.000  223.255.000.000  1.221.260.000.000  24.315.251.900.000		

CAPITOLO		RESIDUI PRESUNTI	PREVISIONI DI COMPETENZA	PREVISIONI DI CASSA	CODICE E NOTE
numero	denominazione				
****	TOTALE GENERALE ENTRATA	3.589.771.900.000	36.389.503.197.000	37.065.230.793.000	





**Tabella n. 2**

**Stato di previsione della spesa**



CAPITOLO		RESIDUI PRESUNTI	PREVISIONI DI COMPETENZA	PREVISIONI DI CASSA	CODICE E NOTE
numero	denominazione				
	TITOLO 01 ORGANI, STRUTTURE E SERVIZI DEL L'AMMINISTRAZIONE GENERALE CATEGORIA 01 ORGANI, STRUTTURE E SERVIZI DEL L'AMMINISTRAZIONE GENERALE SEZIONE 01 SPESE PER IL CONSIGLIO REGIONA LE				
10	SPESE PER LE INDENNITA' DI CA RICA E DI MISSIONE SPETTANTI AI COMPONENTI DEL CONSIGLIO RE GIONALE (LL.RR. 21.1.1972, N. 6, 25.1.1973, N. 6 E SUCCESSIVE MO DIFICAZIONI)		17.620.000.000	17.620.000.000	1/1/1/10/1/01/01 ELENCO 1 - SPESE OBBLIGATORIE
20	SPESE DI RAPPRESENTANZA, MANI FESTAZIONI E CELEBRAZIONI PUB BLICHE		705.000.000	705.000.000	1/1/1/10/1/01/01
30	PROVVIDENZE E CONTRIBUTI PER IL FUNZIONAMENTO DEI GRUPPI CONSILIARI (L.R. 27.11.1984 N. 56)		5.050.000.000	5.050.000.000	1/1/1/10/1/01/01 ELENCO 1 - SPESE OBBLIGATORIE
40	SPESE PER IL CONFERIMENTO DI CONSULENZE A SOGGETTI ESTRANEI ALL'AMMINISTRAZIONE REGIONALE E PER L'ORGANIZZAZIONE DEI CON VEGNI DI STUDIO SU PROBLEMI RE GIONALI (L.R. 25.1.1973, N. 5)		220.000.000	220.000.000	1/1/1/42/1/01/01
50	SPESE POSTALI, TELEFONICHE, DI CANCELLERIA, DI RESOCONTAZIONE DI STAMPA, DI DOCUMENTAZIONE, BIBLIOTECA, ED IN GENERE DI E- CONOMATO, SPESE PER ATTREZZATU RE ED ARREDAMENTO		11.895.000.000	11.895.000.000	1/1/1/41/1/01/01 ELENCO 1 - SPESE OBBLIGATORIE

SPESA TIT. 01 CAT. 01 SEZ. 01

CAPITOLO		RESIDUI PRESUNTI	PREVISIONI DI COMPETENZA	PREVISIONI DI CASSA	CODICE E NOTE
numero	denominazione				
60	SPESA PER IL PERSONALE ADDETTO AL CONSIGLIO REGIONALE		10.660.000.000	10.660.000.000	1/1/1/21/1/01/01 ELENCO 1 - SPESE OBBLIGATORIE
•	TOTALE SEZIONE 01		46.150.000.000	46.150.000.000	
	SEZIONE 02 SPESA PER GLI ORGANI DI CONTROLLO				
1010	INDENNITA' E RIMBORSO SPESE DI VIAGGIO AI COMPONENTI IL COMITATO E LE SEZIONI DI CONTROLLO (L.R.28.6.1974.N.35)	900.000.000	800.000.000	1.700.000.000	1/1/1/41/1/01/01 ELENCO 1 - SPESE OBBLIGATORIE
•	TOTALE SEZIONE 02	900.000.000	800.000.000	1.700.000.000	
	SEZIONE 03 SPESA PER LA GIUNTA ED I SERVIZI GENERALI DELLA REGIONE				
2100	INDENNITA' AL PRESIDENTE E AI MEMBRI DELLA GIUNTA REGIONALE (L.R. 21.1.1972, N. 6)	60.000.000	500.000.000	560.000.000	1/1/1/10/1/01/01 ELENCO 1 - SPESE OBBLIGATORIE
2110	INDENNITA' DI TRASPERTA E RIMBORSO SPESE PER LA PARTECIPAZIONE ALLE ATTIVITA' DI ISTITUZIONI DEI MEMBRI DELLA GIUNTA REGIONALE (LL.RR. 21.1.1972 N.6; 25.1.1973, N.6 E SUCCESSIVE MODIFICAZIONI)	250.000.000	350.000.000	600.000.000	1/1/1/10/1/01/01 ELENCO 1 - SPESE OBBLIGATORIE
2120	FONDO DI RAPPRESENTANZA A DISPOSIZIONE DELLA PRESIDENZA DELLA GIUNTA REGIONALE	30.000.000	30.000.000	60.000.000	1/1/1/10/1/01/01
2130	SPESA DI OSPITALITA', DI RAPPRESENTANZA, RICEVIMENTI ECC. PER ESIGENZE DI INTERESSE DELLA REGIONE NONCHE' PER LO SVOLGIMENTO DELLE SEDUTE DI GIUNTA	300.000.000	300.000.000	600.000.000	1/1/1/10/1/01/01 ELENCO 1 - SPESE OBBLIGATORIE
•	TOTALE SEZIONE 03	640.000.000	1.180.000.000	1.820.000.000	

SPESA TIT. 01 CAT. 01 SEZ. 03

CAPITOLO		RESIDUI PRESUNTI	PREVISIONI DI COMPETENZA	PREVISIONI DI CASSA	CODICE E NOTE
numero	denominazione				
3002	SEZIONE 04 SPESE PER GLI AFFARI ISTITUZIONALI  SPESE PER IL FUNZIONAMENTO DI CONSIGLI, COMITATI, COLLEGI E COMMISSIONI, COMPRESI I GETTONI DI PRESENZA, LE INDENNITA' DI MISSIONE ED I RIMBORSI SPESE (ART. 187 L.R. N. 12/1991)	1.100.000.000	500.000.000	1.600.000.000	1/1/1/42/1/01/01 ELENCO 1 - SPESE OBBLIGATORIE
3010	CONTRIBUTI A FAVORE DELLE SEZIONI REGIONALI DELL'ANCI E DELL'UPI NONCHE ALLA FEDERAZIONE REGIONALE DELL'AICCE ED ALLA DELEGAZIONE REGIONALE DELL'UNCHEM (L.R. 8.5.1980, N.43)	100.000.000	165.000.000	165.000.000	1/1/1/62/2/01/01
3020	SPESE PER MOSTRE, CONVEGNI, RIUNIONI, PUBBLICAZIONI DI ATTI E SPESE DI RAPPRESENTANZA RELATIVE ALL'ATTIVITA' DELLA COMUNITA' ALPE ADRIA (L.R. 15.12.1981, N.71)		200.000.000	300.000.000	1/1/1/41/1/01/01
3024	CONTRIBUTO ANNUALE AL CENTRO INTERREGIONALE STUDI E DOCUMENTAZIONE CINSEDO ROMA ( L.R. 1.3.1989, N. 10 )		80.000.000	80.000.000	1/1/1/62/2/01/01
3030	SPESE PER ADESIONE AD ASSOCIAZIONI	30.000.000	100.000.000	130.000.000	1/1/1/41/1/01/01
3100	CONTRIBUTO REGIONALE ORDINARIO A FAVORE DELLE COMUNITA' MONTANE SULLE SPESE DI FUNZIONAMENTO (L.R. 20.3.1975, N. 33 E L.R. 2.5.1980, N. 33)		950.000.000	950.000.000	1/1/1/54/2/11/33
3102	INTERVENTI PER LO SVILUPPO DELL'AGRICOLTURA IN MONTAGNA, LA TUTELA E LA VALORIZZAZIONE DEI TERRITORI MONTANI (ARTT. 5, 6, 7, 9, 11, 15, 16, 18 E 26 L.R. 18/01/1984, N. 2)	6.000.000.000	2.000.000.000	8.000.000.000	1/1/2/43/2/10/10 ART.1 LEGGE FINANZIARIA

SPESA TIT. 01 CAT. 01 SEZ. 04

CAPITOLO		RESIDUI, PRESUNTI	PREVISIONI DI COMPETENZA	PREVISIONI DI CASSA	CODICE E NOTE
numero	denominazione				
3104	INTERVENTI PER LO SVILUPPO DEL LA MONTAGNA (L.R. 3.7.1992, N. 19)		1.000.000.000	1.000.000.000	2/1/2/34/3/10/12
3105	INTERVENTI PER LO SVILUPPO DEL LA MONTAGNA ( L.R. 3.7.1992, N. 19 )	5.000.000.000		5.000.000.000	2/1/2/34/3/10/12
3107	FONDO PER GLI INVESTIMENTI DEL LE COMUNITA' MONTANE DI CUI AL L'ART. 41 IV COMMA D.L. 30.12. 1992, N. 504	600.000.000	483.000.000	1.083.000.000	2/2/2/34/3/10/12 ALLEGATO "A" CAP. 2389/E
3108	CONTRIBUTI ALLE COMUNITA' MON- TANE PER MAGGIORI ONERI SOSTE- NUTI PER IL PERSONALE TRASFER- RITO DAGLI EX CONSORZI FORESTA LI DI CUI ALL'ART. 12 L.R. 3. 7.1992, N. 19	400.000.000		400.000.000	1/1/1/54/1/10/10
3110	INTERVENTI NEI TERRITORI CLAS- SIFICATI MONTANI E COLLINARI (ART. 17 L.R. 3.7.1992, N. 19)	6.000.000.000	1.000.000.000	7.000.000.000	2/1/2/10/3/10/12 ART.1 LEGGE FINANZIARIA
3210	SPESE PER L'INIZIATIVA POPOLA- RE PER LE LEGGI ED I REGOLAMEN- TI REGIONALI SU REFERENDUM CONSULTIVI REGIONALI (L.R. 24. 12.1992, N. 25)	400.000.000	250.000.000	650.000.000	1/1/1/48/2/01/01 ELENCO 1 - SPESE OBBLIGATORIE
3392	CONTRIBUTO STRAORDINARIO ALLA SOCIETA' ROCCA DI MONSELICE S.R.L. PER LE ATTIVITA' CONNES- SE ALLA GESTIONE DEI BENI AFFI- DATI EX ARTICOLO 2 DELLA LEGGE REGIONALE 10 OTTOBRE 1989, N. 49.		200.000.000	200.000.000	1/1/1/63/2/10/29 ART. 8 LEGGE FINANZIARIA
3400	SPESE PER CELEBRAZIONI PUBBLI- CHE, SOLENNITA', CIVILI E RELI- GIOSE, MANIFESTAZIONI NAZIONA- LI, FIERE, MOSTRE, RASSEGNE, E- SPOSIZIONI, CONVEGNI E CONGRES- SI COMPRESSE LE SPESE PER PROV- VISTA DI IMPIANTI ED ATTEZZA- TURE PER DETTE MANIFESTAZIONI (L.R. 8.9.1978, N.49 E ART. 27 L.R. 31.1.1983, N. 8)	250.000.000	200.000.000	450.000.000	1/1/1/41/2/01/01

SPESA TIT. 01 CAT. 01 SEZ. 04

CAPITOLO		RESIDUI PRESUNTI	PREVISIONI DI COMPETENZA	PREVISIONI DI CASSA	CODICE E NOTE
numero	denominazione				
3402	CONTRIBUTI PER CELEBRAZIONI PUBBLICHE, SOLENNITA' CIVILI E RELIGIOSE, MANIFESTAZIONI NAZIONALI, FIERE, MOSTRE, RASSEGNE, ESPOSIZIONI, CONVEGNI E CONGRESSI (L.R. 8.9.1978, N.49 E ART.27 L.R. 31.1.1983, N.8)	900.000.000	400.000.000	1.300.000.000	1/1/1/62/2/01/01
3422	SPESE PER ONERI E CORRISPETTIVI AI GIORNALISTI OPERANTI NELL'UFFICIO STAMPA DELLA GIUNTA REGIONALE (ART. 5 - TERZO COMMA - L.R. 10.1.1984, N. 5)	40.000.000		40.000.000	1/1/1/41/2/01/01
3424	SPESE PER L'ISTITUZIONI, L'AVVIAMENTO ED IL POTENZIAMENTO DEGLI UFFICI REGIONALI DI INFORMAZIONE AI CITTADINI, E DEL SERVIZIO REGIONALE PER LE RELAZIONI CON PUBBLICO DI CUI AL D.L. 3.2.1993, N. 29 E ART. 17 DELLA L.R. 10.6.1991, N. 12	75.000.000	100.000.000	175.000.000	1/1/1/41/2/01/01
3426	SPESE PER LE ATTIVITA' DI INFORMATICA DELLA GIUNTA REGIONALE (L.R. 10.1.1984, N.5)	1.100.000.000	1.000.000.000	2.100.000.000	1/1/1/41/2/01/01
3450	SPESE PER IL FUNZIONAMENTO DEL COMITATO REGIONALE PER IL SERVIZIO RADIOTELEVISIVO (L.R.26.7.1991, N. 18)	80.000.000	70.000.000	150.000.000	1/1/1/42/1/01/01
3460	SPESE CONNESSE ALL'ISTITUZIONE DEL DIFENSORE CIVICO REGIONALE (L.R. 6.6.1988, N. 28)	350.000.000	300.000.000	650.000.000	1/1/1/41/2/01/01
3470	INTERVENTI PER FAVORIRE L'ATTUAZIONE DELLA LEGGE 8 GIUGNO 1990, N. 142 SULL'ORDINAMENTO DELLE AUTONOMIE LOCALI	600.000.000	300.000.000	900.000.000	1/1/1/41/2/01/01
3474	CONTRIBUTI REGIONALI PER L'UNIFICAZIONE E LA FUSIONE DI COMUNI (L.R. 24.12.1992, N. 25)	50.000.000	150.000.000	200.000.000	1/1/1/41/2/01/01

SPESA TIT. 01 CAT. 01 SEZ. 04



CAPITOLO		RESIDUI PRESUNTI	PREVISIONI DI COMPETENZA	PREVISIONI DI CASSA	CODICE E NOTE
numero	denominazione				
3482	CONTRIBUTI AI COMUNI SINGOLI O ASSOCIATI PER LA REALIZZAZIONE E IL COORDINAMENTO DEI PIANI REGOLATORI DEGLI ORARI (L. R. 22.6.1993, N. 15)	50.000.000		50.000.000	1/1/1/52/2/10/25
•	TOTALE SEZIONE 04	23.125.000.000	9.448.000.000	32.573.000.000	
4100	SEZIONE 05 TRASFERIMENTI GLOBALI E SPESE GENERALI PER L'ESERCIZIO DELLE DELEGHE				
4100	FONDO PER IL FINANZIAMENTO DELLE FUNZIONI AMMINISTRATIVE DELEGATE ALLE PROVINCE (ART. 8 L.R. 16.1.1990, N. 4 E L.R. 24.12.1992, N. 25)		7.500.000.000	7.500.000.000	1/1/1/53/1/01/01 ART. 9 LEGGE FINANZIARIA
4102	SPESE PER IL FINANZIAMENTO DELLE FUNZIONI AMMINISTRATIVE DELEGATE ALLA PROVINCIA DI BELLUNO AI SENSI DELL'ART. 4 DELLA L.R. 7/4/1994, N. 18	90.000.000	200.000.000	290.000.000	1/1/1/53/1/01/01
4110	SPESE PER IL FINANZIAMENTO DELLE FUNZIONI DELEGATE AI COMUNI IN MATERIA DI COMMERCIO SU AREE PUBBLICHE (L.R. 9.3.1995, N. 8)	700.000.000	700.000.000	1.400.000.000	1/1/1/52/2/10/25
•	TOTALE SEZIONE 05	790.000.000	8.400.000.000	9.190.000.000	

SPESA TIT. 01 CAT. 01 SEZ. 05

CAPITOLO		RESIDUI PRESUNTI	PREVISIONI DI COMPETENZA	PREVISIONI DI CASSA	CODICE E NOTE
numero	denominazione				
**	RIEPILOGO CATEGORIA 01				
**	SEZIONE 01		46.150.000.000	46.150.000.000	
**	SEZIONE 02	800.000.000	800.000.000	1.700.000.000	
**	SEZIONE 03	640.000.000	1.180.000.000	1.820.000.000	
**	SEZIONE 04	23.125.000.000	9.448.000.000	32.573.000.000	
**	SEZIONE 05	790.000.000	8.400.000.000	9.190.000.000	
**	TOTALE CATEGORIA 01	25.455.000.000	65.978.000.000	91.433.000.000	
	CATEGORIA 02				
	SPESE PER I SERVIZI GENERALI				
	SEZIONE 01				
	SPESE GENERALI				
5010	STIPENDI ED ASSEGNI AL PERSONA LE ED ONERI RELATIVI (L.R. 10. 6.1991, N.12)	10.000.000.000	143.300.000.000	143.300.000.000	1/1/1/21/1/01/01 ELENCO 1 - SPESE OBBLIGATORIE
5012	FONDO PER IL TRATTAMENTO ECONO MICO ACCESSORIO ART. 31 C.C.N. L.	8.500.000.000	10.500.000.000	19.000.000.000	1/1/1/21/1/01/01 ELENCO 1 - SPESE OBBLIGATORIE
5016	INDENNITA' DI MISSIONE E RIM BORSO SPESE DI VIAGGIO AL PER SONALE DIPENDENTE (L.R. 10.6. 1991, N. 12)	1.000.000.000	2.000.000.000	3.000.000.000	1/1/1/21/1/01/01 ELENCO 1 - SPESE OBBLIGATORIE
5018	LIQUIDAZIONE DEL PREMIO DI FI NE SERVIZIO AL PERSONALE DIPEN DENTE COLLOCATO A RIPOSO (L.R. 10.6.1991, N. 12)	3.000.000.000	2.000.000.000	5.000.000.000	1/1/1/30/1/01/01 ELENCO 1 - SPESE OBBLIGATORIE
5020	CONTRIBUTO ANNUALE DI GESTIO NE ALL'ISAPREL (L.R. 17.5.1974 N. 28)		10.000.000	10.000.000	1/1/1/62/2/08/05

SPESA TIT. 01 CAT. 02 SEZ. 01

numero	CAPITOLO		RESIDUI PRESUNTI	PREVISIONI DI COMPETENZA	PREVISIONI DI CASSA	CODICE E NOTE
	denominazione					
5022	SPESE DI FORMAZIONE, AGGIORNAMENTO E RECLUTAMENTO DEL PERSONALE REGIONALE (L.R. 10.6.1991 N. 12 ARTT. 46, 128, 129, 130, 131)		1.000.000.000	1.000.000.000	2.000.000.000	1/1/1/62/2/08/05
5030	SPESE PER DIVISE AL PERSONALE		1.000.000.000	300.000.000	1.300.000.000	1/1/1/41/1/01/01 ELENCO 1 - SPESE OBBLIGATORIE
5032	SPESE PER RICONOSCIMENTI AL PERSONALE COLLOCATO A RIPOSO (L.R. 10.6.1991 N. 12 ART. 115)		100.000.000	100.000.000	200.000.000	1/1/1/41/1/01/01
5040	SPESE GESTIONE SERVIZIO MENSA E PER ACQUISTO "TICKET RESTAURANT" PER I DIPENDENTI DELLA REGIONE (L.R. 10.6.1991 N. 12 ARTT. 160, 161)		4.000.000.000	4.000.000.000	8.000.000.000	1/1/1/41/1/01/01 ELENCO 1 - SPESE OBBLIGATORIE
5060	CONTRIBUTI AL S.S.N. SU COMPENSI CORRISPOSTI A COMPONENTI ESTERNI DI COMMISSIONI, COMITATI E COLLEGI REGIONALI			30.000.000	30.000.000	1/1/1/46/2/01/01
5096	SPESE PER LA REALIZZAZIONE DELLE OPERE CONNESSE AL COMPLETAMENTO DEGLI IMMOBILI DELL'OSSEVATORIO PER LE MALATTIE DELLE PIANTE		1.000.000.000		1.000.000.000	2/1/2/10/3/01/01
5100	SPESE PER L'AFFITTO DEI LOCALI DEGLI UFFICI E SERVIZI DELLA GIUNTA REGIONALE		2.000.000.000	8.200.000.000	10.200.000.000	1/1/1/44/1/01/01 ELENCO 1 - SPESE OBBLIGATORIE
5102	SPESE PER MANUTENZIONE LOCALI ED IMPIANTI RELATIVI AGLI UFFICI E SERVIZI DELLA GIUNTA REGIONALE, NONCHE' DEI BENI GIONALI		6.000.000.000	5.500.000.000	11.500.000.000	2/1/1/41/2/01/01
5104	COSTRUZIONE ED ACQUISTO EDIFICI ADIBITI AD UFFICI REGIONALI E DI IMMOBILI DI PROPRIETA' REGIONALE			34.000.000	34.000.000	1/1/2/10/3/01/01

SPESA TIT. 01 CAT. 02 SEZ. 01

CAPITOLO		RESIDUI PRESUNTI	PREVISIONI DI COMPETENZA	PREVISIONI DI CASSA	CODICE E NOTE
numero	denominazione				
5108	SPESE PER ELEZIONI AMMINISTRATIVE	1.750.000.000	6.500.000.000	8.250.000.000	1/1/1/52/2/01/01 ELENCO 1 - SPESE OBBLIGATORIE
5110	SPESE PER L'ACQUISTO DI MOBILI E LA MANUTENZIONE DI MOBILI E APPARECCHIATURE PER L'ATTREZZATURA DEGLI UFFICI DELLA GIUNTA REGIONALE	1.000.000.000	900.000.000	1.900.000.000	1/1/1/43/1/01/01
5112	SPESE PER ACQUISTO, FUNZIONAMENTO, MANUTENZIONE, E INSTALLAZIONE DI STRUMENTI ED ATTREZZATURE SCIENTIFICHE PER INDAGINI E CONTROLLI PER IL SERVIZIO GEOLOGICO ED ATTIVITA' ESTRATTIVE	20.000.000		20.000.000	2/1/2/10/3/01/01
5116	SPESE PER LA PUBBLICAZIONE DEL COMMENTARIO DELLE DECISIONI DEL CO.RE.CO., NONCHE' DELLA GIURISPRUDENZA DI INTERESSE REGIONALE (ART.16 L.R. 8.5.1989, N. 14)	200.000.000	200.000.000	400.000.000	1/1/1/41/2/01/01
5120	SPESE EDITORIALI E COMMERCIALI RELATIVE ALLA REDAZIONE, STAMPA E COMMERCIALIZZAZIONE DEL BOLLETTINO UFFICIALE DELLA REGIONE (L.R. 8.5.1989, N. 14)	1.000.000.000	2.000.000.000	3.000.000.000	1/1/1/41/1/01/01 ELENCO 1 - SPESE OBBLIGATORIE
5122	SPESE PER IL NOLEGGIO TELESCRIVI E PER CANONI DERIVANTI DA CONVENZIONI CON AGENZIE GIORNALISTICHE	100.000.000	200.000.000	300.000.000	1/1/1/44/1/01/01
5124	SPESE PER IL NOLEGGIO, IL FUNZIONAMENTO E LA MANUTENZIONE DELLE MACCHINE D'UFFICIO E PER L'ESECUZIONE DI LAVORI "IN SERVICE"	1.000.000.000	1.500.000.000	2.500.000.000	1/1/1/44/1/01/01
5126	SPESE IL RISCALDAMENTO, L'ILLUMINAZIONE E L'APPROVVIGIONAMENTO IDRICO DEGLI UFFICI DELLA GIUNTA REGIONALE	2.000.000.000	3.000.000.000	5.000.000.000	1/1/1/41/1/01/01 ELENCO 1 - SPESE OBBLIGATORIE

SPESA TIT. 01 CAT. 02 SEZ. 01

numero	CAPITOLO		RESIDUI PRESUNTI	PREVISIONI DI COMPETENZA	PREVISIONI DI CASSA	CODICE E NOTE
	denominazione					
5128	SPESE PER LA PULIZIA, LA VIGILANZA E ALTRE DI AMMINISTRAZIONE E DI GESTIONE DEI BENI DEMONIALI E PATRIMONIALI, NONCHE' PER LE SERVITU' MILITARI.		3.500.000.000	7.500.000.000	11.000.000.000	1/1/1/41/1/01/01
5130	SPESE PER NOLEGGIO, MANUTENZIONE DI IMPIANTI TELEFONICI, NONCHE' PER CANONI PER LA TRASMISSIONE DI DATI E PER CANONI DI CONVERSAZIONE		3.000.000.000	7.500.000.000	10.500.000.000	1/1/1/44/1/01/01 ELENCO 1 - SPESE OBBLIGATORIE
5132	SPESE POSTALI E TELEGRAFICHE		400.000.000	900.000.000	1.300.000.000	1/1/1/41/1/01/01 ELENCO 1 - SPESE OBBLIGATORIE
5136	ACQUISTO MACCHINARI E IMPIANTI PER IL FUNZIONAMENTO DEGLI UFFICI			1.000.000.000	1.000.000.000	1/1/1/43/1/01/01
5140	SPESE PER ACQUISTO LIBRI, RIVISTE ED ALTRE PUBBLICAZIONI		300.000.000	200.000.000	500.000.000	1/1/1/41/1/01/01
5150	SPESE FUNZIONAMENTO UFFICI PER RIFERICI		2.500.000.000	6.700.000.000	9.200.000.000	1/1/1/41/1/01/01 ELENCO 1 - SPESE OBBLIGATORIE
5160	SPESE PER L'ACQUISTO DI MATERIALE DI CANCELLERIA PER LA STAMPA DI ATTI E DOCUMENTI ED ALTRO MATERIALE D'UFFICIO		1.000.000.000	1.000.000.000	2.000.000.000	1/1/1/41/1/01/01 ELENCO 1 - SPESE OBBLIGATORIE
5170	SPESE PER L'ACQUISTO E IL NOLEGGIO DEGLI AUTOMEZZI E NATANTI		200.000.000	550.000.000	750.000.000	1/1/1/43/1/01/01
5172	SPESE PER ACQUISTO CARBURANTE E MANUTENZIONE AUTOMEZZI E NATANTI		500.000.000	1.200.000.000	1.700.000.000	1/1/1/43/1/01/01 ELENCO 1 - SPESE OBBLIGATORIE
5174	SPESE PER ASSICURAZIONI DIVERSE (N.C., FURTO, INCENDIO, ECC.)		500.000.000	1.000.000.000	1.500.000.000	1/1/1/45/1/01/01 ELENCO 1 - SPESE OBBLIGATORIE
5178	SPESE DI TRASPORTO, TRASLOCHI E FACCHINAGGIO		800.000.000	700.000.000	1.500.000.000	1/1/1/41/1/01/01 ELENCO 1 - SPESE OBBLIGATORIE

SPESA TIT. 01 CAT. 02 SEZ. 01

numero	CAPITOLO		RESIDUI PRESUNTI	PREVISIONI DI COMPETENZA	PREVISIONI DI CASSA	CODICE E NOTE
	denominazione					
5180	SPESA PER ATTIVITA' A DIFESA DELLA REGIONE ED ISTITUZIONALI DI INERENZA LEGALE		200.000.000	800.000.000	1.000.000.000	1/1/1/42/1/01/01 ELENCO 1 - SPESE OBBLIGATORIE
5190	SPESA CONTRATTUALI ED ONERI DI VERSI A CARICO DELLA REGIONE		100.000.000	100.000.000	200.000.000	1/1/1/41/1/01/01 ELENCO 1 - SPESE OBBLIGATORIE
5192	SPESA PER LA PUBBLICAZIONE DI BANDI E DI ALTRI ATTI PUBBLICI DI INTERESSE DELLA REGIONE		1.000.000.000	800.000.000	1.800.000.000	1/1/1/41/2/01/01 ELENCO 1 - SPESE OBBLIGATORIE
5200	IMPOSTE, TASSE E CONTRIBUTI		500.000.000	850.000.000	1.350.000.000	1/1/1/46/1/01/01 ELENCO 1 - SPESE OBBLIGATORIE
5202	VERSAMENTO DELL'IVA RISCOSSA A SEGUITO DELLO SVOLGIMENTO DI ATTIVITA' COMMERCIALI			100.000.000	100.000.000	1/1/1/46/1/01/01 ELENCO 1 - SPESE OBBLIGATORIE
5230	SGRAVI E RIMBORSI DI QUOTE IN DEBITE ED INESIGIBILI RELATIVE A QUOTE DI TRIBUTI STATALI O A TRIBUTI PROPRI DELLA REGIONE E RELATIVI INTERESSI		50.000.000	300.000.000	350.000.000	1/1/1/83/1/01/01 ELENCO 1 - SPESE OBBLIGATORIE
5232	RESTITUZIONE DELLE SOMME ERRO NEAMENTE RISCOSE A TITOLO DI CONTRIBUTI AL SERVIZIO SANITARIO NAZIONALE O COME QUOTA FISSA INDIVIDUALE ANNUA PER L'ASISTENZA MEDICA DI BASE			50.000.000	50.000.000	1/1/1/83/1/01/01 ELENCO 1 - SPESE OBBLIGATORIE
5240	RESTITUZIONE DI SOMME INDEBITA MENTE RISCOSE DALLA REGIONE		30.000.000	50.000.000	80.000.000	1/1/1/83/1/01/01 ELENCO 1 - SPESE OBBLIGATORIE
5260	INTERVENTI REGIONALI PER LA PROMOZIONE DI FORME ASSOCIATIVE PER LA GESTIONE DEL SERVIZIO DI POLIZIA LOCALE E PER LO AGGIORNAMENTO DEL PERSONALE ADDETTO ALLA POLIZIA LOCALE (L.R. 9.8.1988, N. 40)		300.000.000		300.000.000	1/1/1/54/2/01/01
	TOTALE SEZIONE 01		59.550.000.000	222.574.000.000	272.124.000.000	

SPESA TIT. 01 CAT. 02 SEZ. 01

numero	CAPITOLO		RESIDUI PRESUNTI	PREVISIONI DI COMPETENZA	PREVISIONI DI CASSA	CODICE E NOTE
	denominazione					
	SEZIONE 02 SPESE PER LE ATTIVITA' DI STUDIO, PROGRAMMAZIONE E PER L'INFORMATICA					
7010	SPESE PER STUDI, INDAGINI, RICERCHE E CONSULENZE		1.600.000.000	1.000.000.000	2.600.000.000	2/1/1/42/2/01/01
7012	SPESE PER PROGETTAZIONE DI NUOVE OPERE IN MATERIA DI TRASPORTI E DI LAVORI PUBBLICI (L.R. 28.1.1982, N.8 E L.R. 16.6.1984 N.42)		1.100.000.000	1.800.000.000	2.900.000.000	2/1/1/41/2/08/16
7018	SPESE PER L'ATTUAZIONE DEI PROGETTI DEL P.R.S. (ART. 7 L. R. 30.4.1990, N. 40) E PER LA REALIZZAZIONE DEL PARCO PROGETTI (ART. 12 L.R.30.04.1990, N. 40)		100.000.000		100.000.000	2/1/1/42/1/01/01
7022	SPESE PER GLI STUDI FINALIZZATI ALLA REDAZIONE DEI PIANI DI BACINO DEI FIUMI ISONZO, TAGLIAMENTO, LIVENZA, PIAVE, BRENDA E BACCHIGLIONE (ART. 23 L. 18/5/1989, N.183 - DPCM 1/3/1991, ART.3)		135.000.000		135.000.000	2/1/1/42/2/10/29
7026	SPESE PER LO STUDIO DI FATTIBILITA' DI UN COLLEGAMENTO FERROVIARIO CHIOGGIA-PADOVA (L.R. 14.9.94, N.53)		200.000.000		200.000.000	2/1/1/53/2/09/17
7180	CONTRIBUTO ANNUALE ALL'ISTITUTO REGIONALE DI RICERCA, SPERIMENTAZIONE E AGGIORNAMENTO EDUCATIVI (I.R.R.S.A.E.) (L.R. 11.6.1981, N. 28)		250.000.000	100.000.000	350.000.000	1/1/1/62/2/06/30
7200	SPESE PER IL SISTEMA INFORMATIVO REGIONALE: MANUTENZIONE, ASSISTENZA TECNICA E SISTEMI CA ED ALTRI SERVIZI INERENTI AL FUNZIONAMENTO DELLO STESSO		5.900.000.000	12.500.000.000	18.400.000.000	1/1/1/44/1/01/01

SPESA TIT. 01 CAT. 02 SEZ. 02

CAPITOLO		RESIDUI PRESUNTI	PREVISIONI DI COMPETENZA	PREVISIONI DI CASSA	CODICE E NOTE
numero	denominazione				
7204	SPESE PER IL POTENZIAMENTO E LA RAZIONALIZZAZIONE DEL SISTEMA INFORMATIVO REGIONALE	1.500.000.000	2.200.000.000	3.700.000.000	2/1/2/10/3/01/01
7214	INTERVENTI PER LA MANUTENZIONE DELLE RETI RADIO E DELLA RETE TELEMATICA REGIONALE	1.300.000.000	2.000.000.000	3.300.000.000	2/1/1/41/2/01/01
7216	SPESE PER CANONI MINISTERIALI E DI LEGGE, CONVENZIONI E NOLEGGI PER LE RETI RADIO TELEFONICHE E DI MONITORAGGIO REGIONALI	200.000.000	400.000.000	600.000.000	2/1/1/42/2/01/01
7400	QUOTA ANNUALE DI ASSOCIAZIONE ALL'ISAPREL (L.R. 17.5.1974, N. 28 E L.R. 5.9.1984, N. 48, ART. 2).		180.000.000	180.000.000	1/1/1/62/2/08/05
7800	SPESE PER LA FORMAZIONE E GESTIONE DELLA CARTA TECNICA REGIONALE, DELLA CARTA GEOLOGICA E DEI TEMATISMI COLLEGATI (L.R. 16.7.1976, N. 28)	3.500.000.000	3.522.593.000	7.022.593.000	2/1/2/20/3/10/27 ART. 1 LEGGE FINANZIARIA
*	TOTALE SEZIONE 02	15.785.000.000	23.702.593.000	39.487.593.000	
**	RIEPILOGO CATEGORIA 02				
**	SEZIONE 01	59.550.000.000	222.574.000.000	272.124.000.000	
**	SEZIONE 02	15.785.000.000	23.702.593.000	39.487.593.000	
**	TOTALE CATEGORIA 02	75.335.000.000	246.276.593.000	311.611.593.000	
***	RIEPILOGO TITOLO 01				
***	CATEGORIA 01	25.455.000.000	65.978.000.000	91.433.000.000	
***	CATEGORIA 02	75.335.000.000	246.276.593.000	311.611.593.000	
***	TOTALE TITOLO 01	100.790.000.000	312.254.593.000	403.044.593.000	

SPESA TIT. 01 CAT. 02 SEZ. 02



CAPITOLO		RESIDUI PRESUNTI	PREVISIONI DI COMPETENZA	PREVISIONI DI CASSA	CODICE E NOTE
numero	denominazione				
10025	<p>TITOLO 02 INTERVENTI A SOSTEGNO DEL SET- TORE PRIMARIO</p> <p>CATEGORIA 01 SETTORE PRIMARIO - INTERVENTI SULLE INFRASTRUTTURE</p> <p>SEZIONE 01 BONIFICA, IRRIGAZIONE ED INFRA- STRUTTURE RURALI</p> <p>INFRASTRUTTURE PUBBLICHE DI BO- NIFICA - COMPLETAMENTO FUNZIO- NALE DELLE OPERE IRRIGUE COM- PRESE LE CONNESSE OPERE DI BO- NIFICA IDRAULICA E LA MANUTEN- ZIONE IL RIPRISTINO E L'AMMO- DERNAMENTO DELLE OPERE PUBBLI- CHE DI BONIFICA ED IRRIGAZIONE ESISTENTI - LEGGE 752/86 (L.R. 2.5.1980, N. 36).</p>	200.000.000		200.000.000	2/1/2/43/3/10/10
10031	<p>CONTRIBUTI PER IL RIPRISTINO DI OPERE PUBBLICHE DI BONIFICA E BONIFICA MONTANA DANNEGGIA- TE DA AVVERSITA' ATMOSFERICHE O DA CALAMITA' NATURALI (ART. 1 - COMMA 3 LETT. B) - LEGGE 15.1.1981, N. 590)</p>	2.551.000.000		2.551.000.000	2/1/2/43/3/10/10
10040	<p>PRONTO INTERVENTO DI CUI ALL' ART.70 DEL R.D.25.5.1895, N.350 (L.R. 6.11.1984, N. 54)</p>	1.000.000.000	1.000.000.000	2.000.000.000	2/1/2/10/3/10/10 ART.1 LEGGE FINANZIARIA
10042	<p>CONTRIBUTI "UNA TANTUM" PER MAG- GIORI ONERI RESIDUI NECESSARI NELLA GESTIONE ESECUTIVA DEI LAVORI PREVISTI NEI PROGRAMMI REGIONALI DI INTERVENTO GIA' AP- PROVATI (L.R.6.11.84, N.54)</p>	150.000.000		150.000.000	2/1/2/43/3/10/10

SPESA TIT. 02 CAT. 01 SEZ. 01

CAPITOLO		RESIDUI PRESUNTI	PREVISIONI DI COMPETENZA	PREVISIONI DI CASSA	CODICE E NOTE
numero	denominazione				
10046	CONTRIBUTI A CONSORZI DI BONIFICA PER INTERVENTI DI NATURA URGENTE E INDIFFERIBILE NEL SETTORE DELLA BONIFICA AI FINI DELLA DIFESA E TUTELA DEL TERRITORIO (ART.3 LR 2.4.85.N.30)	5.500.000.000	1.000.000.000	6.500.000.000	2/11/2/43/3/10/10 ART.1 LEGGE FINANZIARIA
10060	CONTRIBUTI AI CONSORZI DI BONIFICA PER LA GESTIONE DEGLI IMPIANTI DI SOLLEVAMENTO MECCANICO DELLA BONIFICA IDRAGICA, DEGLI IMPIANTI DI IRRIGAZIONE E PER LA MANUTENZIONE ORDINARIA DELLE OPERE PUBBLICHE DI BONIFICA (L.R. 1.3.1983, N.9)	900.000.000	6.500.000.000	7.400.000.000	1/11/1/63/2/10/10
10080	SPESE PER STUDI, RICERCHE ED INDAGINI IN MATERIA DI BONIFICAZIONE	390.000.000	350.000.000	740.000.000	2/11/1/42/2/10/10
10088	CONTRIBUTI AL CONSORZIO LESSIN ED EUGANEO BERICO (L.E.B.) PER ONERI DERIVANTI DALL'ESECUZIONE DI LAVORI AI SENSI DELLA L.R. 11.05.1984, N. 19	400.000.000	400.000.000	400.000.000	2/11/2/43/3/10/10
*	TOTALE SEZIONE 01	11.091.000.000	8.850.000.000	19.941.000.000	
	SEZIONE 05 PROGETTO AGRICOLO-ALIMENTARE				
10505	CONTRIBUTI PER LA REALIZZAZIONE DI OPERE DI IRRIGAZIONE E DI BONIFICA SOMMA FINANZIATA CON ASSEGNAZIONE STATALE DI CUI ALLA LEGGE 201/1991 (ART. 27 L.R. 31.10.1980, N. 88)	125.000.000		125.000.000	2/11/2/43/3/10/10
10506	CONTRIBUTI PER LA REALIZZAZIONE DI OPERE DI IRRIGAZIONE E DI BONIFICA (ART.27 L.R.31.10.80 N. 88)	630.000.000		630.000.000	2/11/2/43/3/10/10
*	TOTALE SEZIONE 05	755.000.000		755.000.000	

SPESA TIT. 02 CAT. 01 SEZ. 05

numero	CAPITOLO		RESIDUI PRESUNTI	PREVISIONI DI COMPETENZA	PREVISIONI DI CASSA	CODICE E NOTE
	denominazione					
**	RIEPILOGO	CATEGORIA 01	11.091.000.000	8.850.000.000	19.941.000.000	
**	SEZIONE	01			755.000.000	
**	SEZIONE	05			20.696.000.000	
**	TOTALE	CATEGORIA 01	11.846.000.000	8.850.000.000	20.696.000.000	
	CATEGORIA 02 SETTORE PRIMARIO - INTERVENTI A FAVORE DELLE UNITA' PRODUT- TIVE					
	SEZIONE 01 INTERVENTI A FAVORE DELLE SIN- GOLE UNITA' PRODUTTIVE.		5.400.000.000	5.000.000.000	10.400.000.000	2/1/2/43/3/10/10 ALLEGATO "A" CAP. 2210/E
11005	CONTRIBUTI IN CONTO CAPITALE PER RIPRISTINO STRUTTURE FON- DIARIE E RICOSTITUZIONE DEI CA- PITALI DI CONDUZIONE (ART. 1 - COMMA 2 LETT. B) E D) DELLA LEGGE 15.10.1981, N. 590 E SUC- CESSIVE MODIFICAZIONI ED INTE- GRAZIONI)					
11007	RESTITUZIONE DI SOMME NON UTI- LIZZATE SULLE QUOTE ASSEGNATE DAL M.A.F. A VALERE SULLE AN- NUALITA' PREGRESSE DELLA LEGGE N. 590/1981				8.000.000.000	1/1/1/51/5/10/10 ALLEGATO "A" CAP. 2210/E
11010	CONCORSO NEGLI INTERESSI SU MU- TUI VENTENNALI PER L'ESECUZIONE NE DI OPERE DI MIGLIORAMENTO FONDIARIO (ART.10 L.R. 11.5. 1979, N.13 E ARTT. 14 E 16 DEL LA LEGGE 1.8.1984, N. 423)				4.326.000.000	2/1/2/43/4/10/10 ACCORPA CAP. 11015/S

SPESA TIT. 02 CAT. 02 SEZ. 01

CAPITOLO		RESIDUI PRESUNTI	PREVISIONI DI COMPETENZA	PREVISIONI DI CASSA	CODICE E NOTE
numero	denominazione				
11013	CONCORSO NEGLI INTERESSI SU MU TUI VENTENNALI PER OPERE DI MIGLIORAMENTO FONDARIO. SOMMA FINANZIATA CON ASSEGNAZIONE STATALE DI CUI ALLA LEGGE 23-04-1975, N. 125 (L.R. 31.10.1980 N. 88)		1.535.000.000	1.535.000.000	2/1/2/43/4/10/10 ALLEGATO "A" CAP. 2010/E
11019	CONCORSO NEGLI INTERESSI SU MU TUI VENTENNALI PER VALORIZZAZIONE, DIFESA DELLE PRODUZIONI AGRICOLE; MIGLIORAMENTO E ARMAMENTO DI STRUTTURE FONDARIE; TRASFORMAZIONE DI PASSIVITA' ONEROSE. (ART. 9-COMMI 1, 2; ART. 10 COMMI 1, 2, 3 E ART. 24 L.R. 13.9.78, N. 54 E 2.5.80, N. 36)		6.900.000.000	6.900.000.000	2/1/2/43/4/10/10
11034	CONCORSO NEGLI INTERESSI SU MU TUI VENTENNALI PER LO SVILUPPO DELLA PROPRIETA', DIRETTO-COLTIVATRICI DI CUI ALLA L.R. 5.11.1979, N. 85		16.185.000.000	16.185.000.000	2/1/2/43/4/10/10 ACCORPA CAPP. 11029/S, 11031/ E 11033/S
11040	CONTRIBUTI IN CONTO INTERESSI ATTUALIZZATI PER LA DIMINUIZIONE DELLE ONEROSITA', DERIVANTI DA OPERAZIONI CREDITIZIE, DI DURATA MASSIMO DECENNALE, MIRATE ALLA FORMAZIONE E RICOMPOSIZIONE DELLA PROPRIETA', DIRETTO COLTIVATRICE (L.R. 14.9.1984, N. 42)	689.000.000		689.000.000	2/1/1/63/4/10/10
11052	CONTRIBUTI PER ATTIVITA' AGRICOLE TURISTICHE (L.R. 18.7.1991, N. 15)			200.000.000	2/1/2/41/3/10/10
11120	PROVEDIMENTI PER FAVORIRE L'ACCESSO A FINANZIAMENTI DIRETTI AD ATTUARE INTERVENTI INTEGRATI NEL SETTORE PRIMARIO E A SOSTENERE L'AUTOFINANZIAMENTO DELLA COOPERAZIONE AGRICOLA (L.R. 17.12.1985, N. 65)		500.000.000	500.000.000	2/1/2/41/3/10/10

SPESA TIT. 02 CAT. 02 SEZ. 01

CAPITOLO		RESIDUI PRESUNTI	PREVISIONI DI COMPETENZA	PREVISIONI DI CASSA	CODICE E NOTE
numero	denominazione				
11121	PROVVEDIMENTI PER FAVORIRE LO ACCESSO A FINANZIAMENTI DIRET TI AD ATTUARE INTERVENTI INTE GRATI NEL SETTORE PRIMARIO E A SOSTENERE L'AUTOFINANZIAMENTO DELLA COOPERAZIONE AGRICOLA (L.R. 17.2.1985, N. 65) SOMMA FINANZIATA CON LEGGE 201/81	1.000.000.000		1.000.000.000	2/1/2/41/3/10/10
*	TOTALE SEZIONE 01	7.289.000.000	42.448.000.000	49.735.000.000	
11230	SEZIONE 02 INTERVENTI SULLE STRUTTURE PRO DUTTIVE INTERAZIENDALI		1.450.000.000	1.450.000.000	2/1/2/43/4/10/10
11236	CONCORSO NEGLI INTERESSI SU MU TUI VENTENNALI PER LA COSTRU ZIONE, L'AMPLIAMENTO E L'AMMO DERNAMENTO DI IMPIANTI DI RAC COLTA, DI TRASFORMAZIONE E VEN DITA DEI PRODOTTI AGRICOLI E ZOOTECNICI (L.R. 31.1.1975, N. 21)		300.000.000	300.000.000	2/1/2/43/4/10/10
*	TOTALE SEZIONE 02		1.750.000.000	1.750.000.000	
11488	SEZIONE 05 PROGETTO AGRICOLO-ALIMENTARE		200.000.000	200.000.000	1/1/1/73/4/10/10
	CONTRIBUTO IN C/INTERESSI AGLI OPERATORI AGRITURISTICI PER INTERVENTI STRUTTURALI (ART. 13 COMMA 7 DELLA L.R. 18.7.1991 , N. 15)				

SPESA TIT. 02 CAT. 02 SEZ. 05

CAPITOLO		RESIDUI PRESUNTI	PREVISIONI DI COMPETENZA	PREVISIONI DI CASSA	CODICE E NOTE
numero	denominazione				
11490	FONDO REGIONALE PER IL RIPIANO DELLE PASSIVITA' RELATIVE ALLE GARANZIE CONCESSE DAI SOCI DI ORGANISMI ASSOCIATIVI DEL PIANO STRAORDINARIO REGIONALE PREVISTO DALL'ART.1 DELLA L.R. 9.11.83, N.48 (L.R. 14.9.1994, N.50)	36.000.000.000		36.000.000.000	1/1/1/90/2/10/10
11498	INTERVENTI REGIONALI PER LA COOPERAZIONE AGRICOLA E AGRO ALIMENTARE AI SENSI DEGLI ARTT 5 E 7 DELLA L.R. 6.9.1991, N. 27	13.900.000.000	17.000.000.000	30.900.000.000	2/1/2/41/3/10/10 ART.14 LEGGE FINANZIARIA
11499	INTERVENTI REGIONALI PER LA COOPERAZIONE AGRICOLA E AGRO ALIMENTARE AI SENSI DELL'ART. 5 DELLA L.R. 6.9.1991, N. 27 SOMMA FINANZIATA CON LEGGE N. 201/91	18.600.000.000		18.600.000.000	2/1/2/41/3/10/10
11504	CONTRIBUTI SU SPESE DI GESTIONE A FAVORE DI ORGANISMI ASSOCIATIVI DI CUI ALL'ART.50, I E II COMMA DELLA L.R. 31.10.80, N.88	11.485.000.000		11.485.000.000	2/1/1/63/2/10/10
11509	CONTRIBUTI IN CONTO CAPITALE E/O IN CONTO INTERESSI SU PRESTITI PER ANTICIPAZIONE AI SOCI CONFERENTI DA PARTE DI ORGANISMI ASSOCIATIVI(ART.50-V E VI C. L.R.31.10.1980,N.8	2.000.000.000		2.000.000.000	2/1/2/43/3/10/10
11512	CONCORSO NEGLI INTERESSI SU MUTUI VENTENNALI PER IL FINANZIAMENTO DI STRUTTURE COLLETTIVE PER LA VALORIZZAZIONE E LA DIFESA DELLE PRODUZIONI AGRICOLE E ZOOTECNICHE A NORMA DEGLI ARTT.29,30 E 31 DELLA L.R. 31.10.1980,N.88(ART.21 LETT O L.R. 10.9.1982,N.48)		8.400.000.000	8.400.000.000	2/1/2/43/4/10/10 ACCORPA CAPP.11505/S E 11511/

SPESA TIT. 02 CAT. 02 SEZ. 05

numero	CAPITOLO		RESIDUI PRESUNTI	PREVISIONI DI COMPETENZA	PREVISIONI DI CASSA	CODICE E NOTE
	denominazione					
11513	CONCORSO NEGLI INTERESSI CON ABBUONO DI QUOTA PARTE DEL CA PITALE, SUI PRESTITI DI ESERCIZIO PREVISTI DALL'ART. 1, COM- MA 2, LETTERA B) DELLA LEGGE 15.10.1981, N. 590 E SUCCESSIVE MODIFICAZIONI ED INTEGRAZIONI		3.000.000.000	3.000.000.000	6.000.000.000	2/1/1/63/2/10/10 ALLEGATO "A" CAP. 2210/E
11514	CONCORSO NEGLI INTERESSI SU MU TUI VENTENNALI PER L'AMMODERNA MENTO DI STRUTTURE FONDIARIE ED AZIENDALI AI SENSI DELL'ART 32 DELLA L.R.31.10.80.N.88			2.500.000.000	2.500.000.000	2/1/2/43/4/10/10
11515	CONCORSO NEGLI INTERESSI SU PRE STITI DI ESERCIZIO AD AMMORTA MENTO QUINQUENNALE DI CUI AL L'ART. 1 - COMMA 2 LETT. C) - DELLA LEGGE 15.10.1981, N. 590 E ART.8 LEGGE 13.5.1985, N.198		1.000.000.000	2.000.000.000	3.000.000.000	2/1/1/63/6/10/10 ALLEGATO "A" CAP. 2210/E
11516	CONCORSO NEGLI INTERESSI SU MUTUI VENTENNALI PER MIGLIORA MENTO FONDIARIO (ART.29,30,31, 32 L.R.31.10.1980 N.88 E L.R. 30.4.1981, N.20)			3.300.000.000	3.300.000.000	2/1/2/43/4/10/10
11518	CONTRIBUTI PER LA COSTRUZIONE L'AMPLIAMENTO E IL RIATTAMENTO DEI FABBRICATI RURALI (ART.32 - V. COMMA - L. R. 31.10.1980 N.88)		250.000.000		250.000.000	2/1/2/43/3/10/10
11522	CONTRIBUTI ANNUI COSTANTI PER IL CONTENIMENTO DEGLI ONERI CONSEQUENTI ALL'ESTINZIONE DI OPERAZIONI CREDITIZIE PARTICO- LARMENTE ONEROSE DELLE IMPRE SE AGRICOLE (L.R. 24.1.1989, N. 2)			5.500.000.000	5.500.000.000	2/1/2/43/4/10/10 ART.1 LEGGE FINANZIARIA ACCORPA CAP. 11525/S
11524	CONCORSO NEGLI INTERESSI SU MU TUI VENTENNALI PER AMPLIAMENTO E AMMODERNAMENTO DELLE STRUTTU RE FONDIARIE AZIENDALI AI SEN SI DELL'ART.32 DELLA L.R. 31. 10.1980, N.88 (L.R. 10.9.1982, N.48 ART.21 LETT.R)			3.990.000.000	3.990.000.000	2/1/2/43/4/10/10

SPESA TIT. 02 CAT. 02 SEZ. 05

CAPITOLO		RESIDUI PRESUNTI	PREVISIONI DI COMPETENZA	PREVISIONI DI CASSA	CODICE E NOTE
numero	denominazione				
11534	CONCORSO NEGLI INTERESSI SU PR ESTITI QUINQUENNALI PER LA MEC CANIZZAZIONE AGRICOLA (ART.51 L.R. 31.10.1980, N.88)		2.000.000.000	2.000.000.000	2/11/2/43/4/10/10 ACCORPA CAP. 11533/S
11537	CONTRIBUTI IN CONTO CAPITALE PER LE STRUTTURE PER LA VALO RIZZAZIONE E LA DIFESA DELLE PRODUZIONI AGRICOLE E ZOOTECNI CHE E PER PROVVIDENZE INTEGRA TIVE NEL CONCORSO FEOGA DI CUI AGLI ARTT. 29 E 30 DELLA L.R. 88/80 - SOMMA FINANZIATA CON LEGGE 10.7.1991 N. 201 (L.R. 6.11.1984, N.54)	5.000.000.000		5.000.000.000	2/11/2/43/3/10/10
11539	CONTRIBUTI IN C/CAPITALE PER LA VALORIZZAZIONE E LA DIFESA DELLE PRODUZIONI AGRICOLE E ZOOTECNICHE DI CUI AL REG.TO C.E.E. N. 355/1977 ( EX ART. 5 LEGGE N. 752/86 E LEGGE 16. 4.1987, N. 183)	2.350.000.000		2.350.000.000	2/11/2/43/3/10/10
11540	CONTRIBUTI IN CONTO CAPITALE PER LE STRUTTURE PER LA VALO RIZZAZIONE E LA DIFESA DELLE PRODUZIONI AGRICOLE E ZOOTECNI CHE E PER PROVVIDENZE INTEGRA TIVE NEL CONCORSO FEOGA DI CUI AGLI ARTT. 29 E 30 L.R. 31.10. 1980, N.88	5.100.000.000	3.000.000.000	8.100.000.000	2/11/2/43/3/10/10 ART.1 LEGGE FINANZIARIA
11552	CONCORSO NEGLI INTERESSI SU MU TUI AGEVOLATI PER L'ACQUISTO E INSTALLAZIONE DI IMPIANTI FIS SI SI RETI ANTIGRANDINE (ART. 44 L.R. 31.10.1980, N.88)		100.000.000	100.000.000	2/11/2/43/4/10/10 ART.1 LEGGE FINANZIARIA ACCORPA CAP. 11555/S
11554	CONCORSO NEGLI INTERESSI SU PR ESTITI DI CONDUZIONE DI CUI AL L'ART.49 DELLA L.R. 31.10.1980 , N.88		9.000.000.000	9.000.000.000	2/11/1/63/6/10/10 ART.1 LEGGE FINANZIARIA ACCORPA CAP. 11557/S

SPESA TIT. 02 CAT. 02 SEZ. 05



CAPITOLO		RESIDUI PRESUNTI	PREVISIONI DI COMPETENZA	PREVISIONI DI CASSA	CODICE E NOTE
numero	denominazione				
11556	CONTRIBUTI IN CONTO CAPITALE PER LA DIFESA ATTIVA DELLE COLTURE ARBOREE DI PREGIO (L.R. 31.10.1980, N. 88)	1.500.000.000	1.000.000.000	2.500.000.000	2/1/2/43/3/10/10 ART.1 LEGGE FINANZIARIA
11557	CONCORSO NEGLI INTERESSI SU PRESTITI DI CONDUZIONE DI CUI ALL'ART.49 DELLA L.R.31.10.80, N.88. SOMMA FINANZIATA CON LEGGE 10.7.1991, N.201	350.000.000		350.000.000	2/1/1/63/6/10/10
11559	CONCORSO NEGLI INTERESSI SU PRESTITI QUINQUENNALI DI ESERCIZIO PER IL FLOROVIVAISMO E LA FUNGICOLTURA - SOMMA FINANZIATA DA ASSEGNAZIONE STATALE DI CUI ALLA LEGGE 10.7.1991, N. 201 (L.R. 07.09.1982, N.45)	100.000.000		100.000.000	2/1/2/43/4/10/10
11560	CONCORSO NEGLI INTERESSI SU PRESTITI QUINQUENNALI DI ESERCIZIO E MUTUI DI MIGLIORAMENTO DECENNALI PER IL FLOROVIVAISMO E LA FUNGICOLTURA DI CUI ALLA L.R. 45/82		900.000.000	900.000.000	2/1/2/43/4/10/10 ACCORPA CAP. 11559/S E 11561/S
11562	CONCORSO NEGLI INTERESSI SU PRESTITI QUINQUENNALI PER LO ACQUISTO DI BESTIAME DA ALLEVAMENTO E RIPRODUZIONE, NONCHE' ATTREZZATURE ZOOTECNICHE (ART. 36 LETTERA A) DELLA L.R. 31.10.1980, N.88)		600.000.000	600.000.000	2/1/2/43/4/10/10 ACCORPA CAP. 11577
11574	CONTRIBUTI PER IL MIGLIORAMENTO GENETICO DEL PATRIMONIO ZOOTECNICO (ARTT.34-IV E V COMMA E 35 L.R.31.10.1980, N.88)	600.000.000	1.000.000.000	1.600.000.000	2/1/2/43/3/10/10 ART.1 LEGGE FINANZIARIA
11577	CONCORSO NEGLI INTERESSI SU PRESTITI QUINQUENNALI PER L'ACQUISTO DI BESTIAME DA ALLEVAMENTO E RIPRODUZIONE - NONCHE' ATTREZZATURE ZOOTECNICHE - SOMMA FINANZIATA CON ASSEGNAZIONE STATALE DI CUI ALLA LEGGE N. 201/1991-(ART.36 LETTERA A DEL LA L.R.31.10.80,N.88)	200.000.000		200.000.000	2/1/2/43/4/10/10

SPESA TIT. 02 CAT. 02 SEZ. 05

CAPITOLO		RESIDUI PRESUNTI	PREVISIONI DI COMPETENZA	PREVISIONI DI CASSA	CODICE E NOTE
numero	denominazione				
11584	PREMI FORFETTARI PER VITELLI VENDUTI E COLLOCATI PRESSO CEN- TRI COOPERATIVI DI SVEZZAMEN- TO (ART.39 LETT.A L.R. 31.10. 1988,N.88 E ART.5 L.R.6.11.84, N. 54)	700.000.000		700.000.000	2/1/2/43/3/10/10
11586	INTERVENTI PER LO SVILUPPO E IL MIGLIORAMENTO DELL'ALLEVA- MENTO EQUINO (ART. 39 LETT. E- F L.R.31.101980, N.88)	600.000.000	750.000.000	1.350.000.000	2/1/2/43/3/10/10 ART.1 LEGGE FINANZIARIA
11588	INTERVENTI NEL SETTORE GELSIBA CHICOLO (L.R. 20.1.1992, N. 1)	50.000.000	40.000.000	90.000.000	2/1/2/43/3/10/10
11593	CONCORSO NEGLI INTERESSI SU MU- TUI DECENNALI PER RICOSTRUZIO- NE, RIPRISTINO E RICONVERSO NE DELLE ATTREZZATURE E STRUT- TURE FONDARIE AZIENDALI DI CUI ALL'ART. 4 DELLA LEGGE 13. 5.1985, N. 198		1.000.000.000	1.000.000.000	2/1/2/43/4/10/10 ALLEGATO "A" CAP. 2210/E
11597	SPESE PER COFINANZIAMENTO DEL LE AZIONI ORIZZONTALI IN ATTUA- ZIONE DELL'ART.4 DELLA LEGGE N. 752/86	4.000.000.000		4.000.000.000	2/1/2/43/3/10/10
	TOTALE SEZIONE 05	106.785.000.000	65.280.000.000	172.065.000.000	
	SEZIONE 06 PROGETTO MONTAGNA				
11660	INTERVENTI A FAVORE DEL MACEL- LO DI FELTRE ( L.R. 6.6.1983, N. 29)	270.000.000		270.000.000	2/1/2/43/3/10/10
	TOTALE SEZIONE 06	270.000.000		270.000.000	
	SEZIONE 08 INTERVENTI ATTUATI CON IL CON- TRIBUTO DELLA C.E.E.				

SPESA TIT. 02 CAT. 02 SEZ. 08

numero	CAPITOLO		RESIDUI PRESUNTI	PREVISIONI DI COMPETENZA	PREVISIONI DI CASSA	CODICE E NOTE
	denominazione					
11810	CONCORSO NEL PAGAMENTO DEGLI INTERESSI SUI MUTUI PER LA ATTUAZIONE DI PIANI DI SVILUPPO AZIENDALI DI CUI ALL'ART. 18 DELLA LEGGE 9.5.1975, N. 153 ATTUAZIONE DIRETTIVE COMUNITARIE			3.000.000.000	3.000.000.000	2/1/2/43/4/10/10 ACCORPA CAP. 11811
11831	ANTICIPAZIONE REGIONALE DI CONTRIBUTI VOLTI A FAVORIRE L'ABBANDONO DEI VIGNETTI NON PRODUTTIVI IN ATTUAZIONE DEL REG. TO CEE N. 456/80 (ART. 30) L.R. 31.10.1980, N. 88) - SOMMA FINANZIATA CON L'ART. 5 DELLA LEGGE 752/86			95.000.000	95.000.000	2/1/2/43/3/10/10 ART. 1 LEGGE FINANZIARIA
11835	CONTRIBUTI PER LA RISTRUTTURAZIONE DEI VIGNETTI NEL QUADRO DI OPERAZIONI COLLETTIVE DI CUI AL REGOLAMENTO C.E.E. 458 DEL 18.2.80			1.500.000.000	1.500.000.000	2/2/2/43/3/10/10 ALLEGATO "A" CAP. 2974/E
11840	CONTRIBUTI IN CONTO CAPITALE O IN ABBUONO DI INTERESSI PER IL MIGLIORAMENTO DELL'EFFICIENZA DELLE STRUTTURE AGRARIE (ART. 2 L.R. 28.1.86, N. 5)			150.000.000	150.000.000	2/1/2/43/3/10/10 ART. 1 LEGGE FINANZIARIA
11841	CONTRIBUTI IN CONTO CAPITALE O IN ABBUONO DI INTERESSI PER IL MIGLIORAMENTO DELL'EFFICIENZA DELLE STRUTTURE AGRARIE DI CUI AL REG. TO CEE N. 797 (ART. 2 L.R. 28.1.1986, N. 5) - SOMMA FINANZIATA CON L. N. 183/87		6.700.000.000		6.700.000.000	2/1/2/43/3/10/10
11851	PREMI PER PRATICHE CULTURALI COMPATIBILI IN ZONE SENSIBILI - REGOLAMENTO CEE 797 - ART. 19 (SOMMA FINANZIATA CON ART. 5 LEGGE N. 752/86)		2.130.000.000		2.130.000.000	2/1/2/43/3/10/10

SPESA TIT. 02 CAT. 02 SEZ. 08

CAPITOLO		RESIDUI PRESUNTI	PREVISIONI DI COMPETENZA	PREVISIONI DI CASSA	CODICE E NOTE
numero	denominazione				
11861	SPESA SOSTENUTE IN APPLICAZIONE DEGLI INTERVENTI COMUNITARI NEL COMPARTO ANIMALE VEGETALE, IN ATTUAZIONE DI CONVENZIONI STIPULATE CON L'A.I.M.A. AI SENSI DELL'ART. 3 - LETT. E - DELLA LEGGE 14.8.1982, N. 610	900.000.000	900.000.000	1.800.000.000	1/1/1/41/2/10/10 ALLEGATO "A" - CAP. 2995/E
*	TOTALE SEZIONE 08	9.730.000.000	5.645.000.000	15.375.000.000	
**	RIEPILOGO CATEGORIA 02	7.289.000.000	42.446.000.000	49.735.000.000	
**	SEZIONE 01			1.750.000.000	
**	SEZIONE 02			172.065.000.000	
**	SEZIONE 05	106.785.000.000	65.280.000.000		
**	SEZIONE 06	270.000.000		270.000.000	
**	SEZIONE 08	9.730.000.000	5.645.000.000	15.375.000.000	
**	TOTALE CATEGORIA 02	124.074.000.000	115.121.000.000	239.195.000.000	
	CATEGORIA 03 SETTORE PRIMARIO - SERVIZI PER LE AZIENDE				
	SEZIONE 01 SERVIZI PER LE AZIENDE				
12002	CONTRIBUTI A FAVORE DELLA COLTIVA SULTA PER L'AGRICOLTURA E LE FORESTE DELLE VENEZIE (L.R. 28.1.1977, N. 11 E L.R.10.9.81 N. 58)		300.000.000	300.000.000	2/1/1/63/2/10/10
12008	CONTRIBUTI ALLE ASSOCIAZIONI PROVINCIALI APICOLTORI ( L. R. 5.11.1979, N. 87)	100.000.000		100.000.000	1/1/1/63/2/10/10

SPESA TIT. 02 CAT. 03 SEZ. 01

CAPITOLO		RESIDUI PRESUNTI	PREVISIONI DI COMPETENZA	PREVISIONI DI CASSA	CODICE E NOTE
numero	denominazione				
12009	CONTRIBUTI ALLE ASSOCIAZIONI PROVINCIALI APICOLTORI (L.R. 5.11.1979, N. 87) - SOMMA FINANZIATA CON LEGGE N. 201/81	22.000.000		22.000.000	1/1/1/63/2/10/10
12015	CONTRIBUTI PER I PIANI DI INTERVENTO STRAORDINARIO A FAVORE DELL'APICOLTURA DI CUI ALL'ART.3 COMMA 2 DELLA L.R. 18.4.1994, N. 23	100.000.000		100.000.000	1/1/1/62/2/10/10
12018	CONTRIBUTI ALL'ISTITUTO ZOO PROFILATTICO SPERIMENTALE DELLE VENEZIE PER L'ATTIVAZIONE E LA GESTIONE DEL "CENTRO REGIONALE PER L'APICOLTURA" DI CUI ALL'ART. 4 DELLA L.R. 18.4.94, N. 23	50.000.000	50.000.000	100.000.000	2/1/1/55/2/10/10 ART.1 LEGGE FINANZIARIA
12020	SPESE PER INIZIATIVA DI TUTELA E VALORIZZAZIONE DEL PATRIMONIO TARTUFICOLO REGIONALE (L.R. 28.6.1988, N. 30) - SOMMA FINANZIATA CON LEGGE 201/91	50.000.000		50.000.000	1/1/1/41/2/10/10
12071	CONTRIBUTI PER IL FINANZIAMENTO DELLE ASSOCIAZIONI DEI PRODUTTORI E DELLE RELATIVE UNIONI ( LEGGE 20.10.1978, N. 674 ART. 9 E L.R. N. 57/1981)	50.000.000		50.000.000	1/1/1/63/2/10/10
12072	CONTRIBUTI PER IL FINANZIAMENTO DELLE ASSOCIAZIONI SI PRODUTTORI E DELLE RELATIVE UNIONI (L.R. 10.9.1981, N. 57)		500.000.000	500.000.000	1/1/1/62/2/10/10 ART.1 LEGGE FINANZIARIA
12073	CONTRIBUTI ALLE ASSOCIAZIONI PRODUTTORI E RELATIVE UNIONI PER ATTUAZIONE PROGRAMMI DI SVILUPPO, STUDIO, RICERCA, PRO PAGANDA, CONTROLLI QUALITA', RI CONVERSIONE E RIQUALIFICAZIONE AGRICOLA (LEGGE 20.10.1978, N. 674 ART. 10 E L.R. N. 57/1981)	4.309.000.000		4.309.000.000	2/1/1/63/2/10/10

SPESA TIT. 02 CAT. 03 SEZ. 01

CAPITOLO		RESIDUI PRESUNTI	PREVISIONI DI COMPETENZA	PREVISIONI DI CASSA	CODICE E NOTE
numero	denominazione				
12075	FINANZIAMENTO PROGRAMMI ED INIZIATIVE DI VALORIZZAZIONE E PRODUZIONE TECNICO-SOCIO-CULTURALE DEL MONDO RURALE - SOMMA FINANZIATA CON LEGGE 201/91	385.000.000		385.000.000	2/11/41/2/10/10
12076	FINANZIAMENTO PROGRAMMI ED INIZIATIVE DI VALORIZZAZIONE E DI PRODUZIONE TECNICO-SOCIO-CULTURALE DEL MONDO RURALE (L.R. 31 10.1980, N. 88)	100.000.000	100.000.000	200.000.000	2/11/41/2/10/10 ART. 1 LEGGE FINANZIARIA
12110	CONTRIBUTI ALLE ASSOCIAZIONI PROVINCIALI ALLEVATORI PER LA LOTTA E LA PROFILASSI DELLE MASTITI BOVINE (ART. 42 L.R. 31 10.1980, N. 88)	500.000.000	650.000.000	1.150.000.000	1/11/57/2/10/10 ART. 1 LEGGE FINANZIARIA
12111	CONTRIBUITO ALLE ASSOCIAZIONI PROVINCIALI ALLEVATORI PER LA LOTTA E LA PROFILASSI DELLE MASTITI BOVINE (ART. 42 L.R. 31 10.1980, N. 88) SOMMA FINANZIATA CON LEGGE 201/1991	500.000.000		500.000.000	1/11/57/2/10/10
12123	INTERVENTI DI TUTELA E SALVA GUARDIA DELLE SPECIE AVICOLE: CUNICOLE E DELLE RAZZE MINORI (ART. 39 DELLA L.R. 31.10.1980, N. 80)	150.000.000		150.000.000	1/11/63/2/10/10
12124	MIGLIORAMENTO DELLA FERTILITA' BOVINA E LOTTA CONTRO LA MORTALITA' NEONATALE DEI VITELLI - (ARTT. 40 E 41 L.R. 31.10.1980, N. 88)	1.850.000.000	1.000.000.000	2.850.000.000	1/11/57/2/10/10 ART. 1 LEGGE FINANZIARIA
12146	CONTRIBUTO PER IL FUNZIONAMENTO DELL'ISTITUTO DI TECNICA E SPERIMENTAZIONE LATTIERO CASEARIA DI THIENE (ART. 14 L.R. 16 5.1980, N. 58)		2.200.000.000	2.200.000.000	2/11/55/2/10/10

SPESA TIT. 02 CAT. 03 SEZ. 01

numero	CAPITOLO		RESIDUI PRESUNTI	PREVISIONI DI COMPETENZA	PREVISIONI DI CASSA	CODICE E NOTE
	denominazione					
12148	CONTRIBUTO STRAORDINARIO ALL' ISTITUTO LATTIERO CASEARIO DI THIENE (ART. 14 L.R. 16.5.1980 - N.58)		1.008.000.000	1.000.000.000	2.008.000.000	2/1/2/35/3/10/10 ART.1 LEGGE FINANZIARIA
*	TOTALE SEZIONE 01		9.174.000.000	5.800.000.000	14.974.000.000	
	SEZIONE 02 CALAMITA' NATURALI					
12201	CONTRIBUTI REGIONALI PER LA PROTEZIONE E LA SORVEGLIANZA DEI FOCOLAI DI AFTA EPIZOOTICA SVILUPPATISI NEL VENETO NEL CORSO DEL 1993 - SOMMA FINANZIARIA CON ARTT. 2 E 4 DL N. 158/93 CONVERTITI NELLA L. 250/1993		430.000.000		430.000.000	1/1/1/63/2/10/10
12203	CONTRIBUTI REGIONALI PER LA PROTEZIONE E LA SORVEGLIANZA DEI FOCOLAI DI AFTA EPIZOOTICA SVILUPPATISI NEL VENETO NEL CORSO DEL 1993 - SOMMA FINANZIATA CON ARTT. 1, 3 E 5BIS DL 158/1993 CONVERTITI NELLA L. 250/1993		478.000.000		478.000.000	1/1/1/63/2/10/10
12204	INTERVENTI PER FAVORIRE LA RIPRESA DELL'ATTIVITA' PRODUTTIVA NELLE AZIENDE DANNEGGIATE DA ECCEZIONALI AVVERSITA' ATMOSFERICHE AI SENSI DELL'ART. 3 DELLA LEGGE 12.2.1992, N. 185 E ART. 9 L.R. 3.2.1995, N. 6		800.000.000	350.000.000	1.150.000.000	1/1/1/63/4/10/10
12206	SUSSIDI AGLI ALLEVATORI SINGOLI O ASSOCIATI, IN CASI PARTICOLARMENTE GRAVI DI PERDITA DI ANIMALI PER MORTE O DISGRAZIA (L.R. 7.3.85, N.25)		100.000.000	50.000.000	150.000.000	1/1/1/63/2/10/10 ART.1 LEGGE FINANZIARIA

SPESA TIT. 02 CAT. 03 SEZ. 02

CAPITOLO		RESIDUI PRESUNTI	PREVISIONI DI COMPETENZA	PREVISIONI DI CASSA	CODICE E NOTE
numero	denominazione				
12207	COMPENSO INTEGRATIVO DEL PREZZO DI VENDITA DELLE POMACEE NON COMMERCIALI A SEGUITO D'AVVERSITA' ATMOSFERICHE ED AVVIATE ALLA DISTILLAZIONE ( LEGGE 25.5.1970, N.364 -ART.13 E ART.1 LETT. E) LEGGE 15.10.81, N. 590)	2.000.000.000	500.000.000	2.500.000.000	1/11/63/2/10/10 ALLEGATO "A" CAP. 2210/E
12208	CONTRIBUTI UNA TANTUM AGLI IMPRENDITORI AGRICOLI DANNEGGIATI DALLA FLAVESCEZZA DORATA AI SENSI DEL REG. TO CEE N. 458/80 E ART. 7 DELLA L.R. 3.2.1995, N.6	500.000.000	500.000.000	1.000.000.000	1/11/63/2/10/10 ART.1 LEGGE FINANZIARIA
	TOTALE SEZIONE 02	4.308.000.000	1.400.000.000	5.708.000.000	
	SEZIONE 03 CONTRIBUTI ORDINARI E STRAORDINARI ALL' E.S.A.V				
12302	SPESE PER IL FUNZIONAMENTO DELL'ENTE REGIONALE DI SVILUPPO AGRICOLO DEL VENETO (LEGGE 30.4.1976 N.386 E L.R. 13.9.1978, N.51)		10.000.000.000	10.000.000.000	1/11/55/2/10/10
	TOTALE SEZIONE 03		10.000.000.000	10.000.000.000	
	SEZIONE 05 PROGETTO AGRICOLO-ALIMENTARE				
12504	CONTRIBUTO A FAVORE DI COOPERATIVE DI PRODUTTORI AGRICOLI, LORO CONSORZI ED ALLE ASSOCIAZIONI DI PRODUTTORI PER IL PERSONALE TECNICO DIRIGENTE (ART. 25. L.R.31.10.1980, N. 88)	200.000.000		200.000.000	2/11/63/2/10/10

SPESA TIT. 02 CAT. 03 SEZ. 05



CAPITOLO		RESIDUI PRESUNTI	PREVISIONI DI COMPETENZA	PREVISIONI DI CASSA	CODICE E NOTE
numero	denominazione				
12506	SOVVENZIONI AL CENTRO OPERATI VO ORTOFRUTTICOLO DI FERRARA - CONSORZIO INTERREGIONALE (ART. 43 I COMMA LETT. A. PUNTO 6 L.R. 31.10.80, N.88 )		500.000.000	500.000.000	2/1/1/59/2/10/10 ART.1 LEGGE FINANZIARIA
12514	COMPENSO ALLE ASSOCIAZIONI OPE RANTI NEL SETTORE DELL'ASSI STENZA AGLI UTENTI DI MOTORIA GRICOLI DI CUI ALL'ART. 62 DEL LA L.R. 31.10.1980, N.88	400.000.000		400.000.000	2/1/1/63/2/10/10
12515	CONTRIBUTI PER L'ASSISTENZA PO LIVALENTE DI CUI ALL'ART. 21 L. R. 31.10.1980, N.88 - SOMMA FINANZIATA CON LEGGE N 183/87	1.000.000.000		1.000.000.000	2/1/1/63/2/10/10
12523	FINANZIAMENTO DI PROGRAMMI DI RICERCA E SPERIMENTAZIONE DI CUI ALL'ART. 20 DELLA L.R. 88/80 - SOMMA FINANZIATA CON LA LEGGE 752/86 - (L.R. 6.11.84, N.54)	100.000.000		100.000.000	2/1/1/55/2/10/10
12528	INTERVENTI PER IL RIUSO AGRO- NOMICHI DEI REFLUI ZOOTECNICI (ART. 13 L.R. 18/1/1994, N. 2)	850.000.000	500.000.000	1.350.000.000	1/1/2/43/3/10/10 ART. 1 LEGGE FINANZIARIA
12529	FINANZIAMENTO DI PROGRAMMI DI ASSISTENZA TECNICA SPECIALIZZA TA DI CUI ALL'ART. 23 DELLA L.R. 88/80 (L.R. 6.11.84, N. 54) - SOMMA FINANZIATA CON LEGGE N. 183/87	16.000.000		16.000.000	2/1/1/63/2/10/10
12530	FINANZIAMENTO DI PROGRAMMI DI ASSISTENZA TECNICA SPECIALIZZA TA DI CUI AGLI ARTT. 22 E 24 DELLA L.R. 88/80	1.000.000.000	30.000.000	1.030.000.000	2/1/1/63/2/10/10 ART.1 LEGGE FINANZIARIA
12532	CONTRIBUTI PER ASSISTENZA POLI VALENTE (ART. 21 L.R. 31.10.80 N.88 LL.R. 30.4.1981, N.20)		2.000.000.000	2.000.000.000	2/1/1/63/2/10/10 ART.1 LEGGE FINANZIARIA

SPESA TIT. 02 CAT. 03 SEZ. 05

CAPITOLO		RESIDUI PRESUNTI	PREVISIONI DI COMPETENZA	PREVISIONI DI CASSA	CODICE E NOTE
numero	denominazione				
12533	FINANZIAMENTO DI PROGRAMMI DI ASSISTENZA TECNICA SPECIALIZZATA DI CUI ALL'ART.22 E 24 DELLA L.R.88/80(L.R.6.11.1984,N.54 SOMMA FINANZIATA CON LEGGE 183/87	510.000.000		510.000.000	2/1/1/63/2/10/10
12537	INTERVENTI PER LO SVILUPPO DELLA LOTTA FITOPATOLOGICA INTEGRATA DI CUI AL REG.TO C.E.E. N. 270 DEL 1979	1.575.000.000		1.575.000.000	2/1/2/10/3/10/10
12540	SPESE PER L'ATTIVITA' DI GESTIONE DEI CORSI DI ABILITAZIONE ALL'USO DEI FITOFARMACI	100.000.000	100.000.000	200.000.000	1/1/1/63/2/10/10
12545	FINANZIAMENTO DEI PROGRAMMI PER LA VALORIZZAZIONE DELLE PRODUZIONI (ART. 26 L.R.31.10.1980,N.88)	327.000.000		327.000.000	2/1/1/63/2/10/10
12547	CONTRIBUTI PER LO SVILUPPO DELLA DIVULGAZIONE AGRICOLA IN ITALIA DI CUI AL REGOLAMENTO CEE N. 270/79	530.000.000	3.000.000.000	3.530.000.000	2/2/1/63/2/10/10 ALLEGATO "A" CAP. 2973/E
12548	INIZIATIVE REGIONALI PER LA VALORIZZAZIONE DEI PRODOTTI AGROALIMENTARI (L.R. 18.04.1995, N. 32)	2.135.000.000	1.400.000.000	3.535.000.000	2/1/1/42/2/10/10 ART.1 LEGGE FINANZIARIA
12556	CONCORSO NEGLI INTERESSI SU MUTUI PER IL FINANZIAMENTO DI STRUTTURE COLLETTIVE PER LA VALORIZZAZIONE E LA DIFESA DELLE PRODUZIONI AGRICOLE E ZOOTECNICHE (ARTT. 29,30 E 31 DELLA L.R. 31.10.80, N. 88).		4.000.000.000	4.000.000.000	2/1/2/43/4/10/10 ART.1 LEGGE FINANZIARIA
12564	INTERVENTI PER L'IGIENE ED IL MIGLIORAMENTO QUALITATIVO DEL LATTE (ART. 38 L.R. 31.10.80, N.88)	1.540.000.000	1.200.000.000	2.740.000.000	2/1/2/43/3/10/10 ART.1 LEGGE FINANZIARIA

SPESA TIT. 02 CAT. 03 SEZ. 05

numero	CAPITOLO		RESIDUI PRESUNTI	PREVISIONI DI COMPETENZA	PREVISIONI DI CASSA	CODICE E NOTE
	denominazione					
12571	CONTRIBUTI ALLE A.P.A. PER LA TENUTA DEI LIBRI GENEALOGICI E L'EFFETTUAZIONE DEI CONTROLLI FUNZIONALI (EX ART.4 L.752/86)			10.932.000.000	10.932.000.000	1/2/1/63/2/10/10 ALLEGATO "A" CAP. 1520/E
12572	ANTICIPAZIONE REGIONALE PER IN Terventi per la tenuta dei li bri genealogici e l'effettua zione dei controlli funzionali (L.R.2.5.1980 N.38 E ART.34 I' COMMA L.R.31.10.1980, N.88 E ART.2 L.R. 2.4.1985, N.30)		500.000.000	250.000.000	750.000.000	1/1/1/63/2/10/10 ART.1 LEGGE FINANZIARIA
*	TOTALE SEZIONE 05		10.783.000.000	23.912.000.000	34.695.000.000	
**	RIEPILOGO CATEGORIA 03		9.174.000.000	5.800.000.000	14.974.000.000	
**	SEZIONE 01		4.308.000.000	1.400.000.000	5.708.000.000	
**	SEZIONE 02					
**	SEZIONE 03			10.000.000.000	10.000.000.000	
**	SEZIONE 05		10.783.000.000	23.912.000.000	34.695.000.000	
**	TOTALE CATEGORIA 03		24.265.000.000	41.112.000.000	65.377.000.000	
13001	CATEGORIA 04 SETTORE PRIMARIO - FORESTAZIO NE E DIFESA DEI BOSCHI SEZIONE 01 FORESTAZIONE E DIFESA DEI BO SCHI INTERVENTI REGIONALI PER L'IN FORMATIZZAZIONE DEL SETTORE PRIMARIO		300.000.000		300.000.000	2/1/2/10/3/10/10

SPESA TIT. 02 CAT. 04 SEZ. 01

CAPITOLO		RESIDUI PRESUNTI	PREVISIONI DI COMPETENZA	PREVISIONI DI CASSA	CODICE E NOTE
numero	denominazione				
13002	CONTRIBUTO AI COMUNI PER LE OPERAZIONI DI RIORDINO IN MATERIA DI USI CIVICI, DI CUI AGLI ARTT. 3 E 4 DELLA L.R. 22.7.1994, N. 31	300.000.000	331.000.000	631.000.000	1/1/1/52/2/10/12 ART.1 LEGGE FINANZIARIA
13003	INTERVENTI REGIONALI RELATIVI ALLA RISTRUTTURAZIONE DEL SISTEMA DELLE INDAGINI STATISTICHE IN AGRICOLTURA (DECISIONE C.E.E. 81/518)	295.000.000		295.000.000	2/1/2/10/3/10/10
13004	CONTRIBUTO ORDINARIO A FAVORE DELL'AZIENDA REGIONALE DELLE FORESTE (L.R. 9.6.1975, N. 67)		2.700.000.000	2.700.000.000	1/1/1/55/2/10/11
13014	CONTRIBUTI AI COMUNI PER LA POSA A DIMORA DI UN ALBERO PER OGNI NEONATO A SEGUITO DELLA REGISTRAZIONE ANAGRAFICA (LEGGE 29.1.1992, N. 113)	477.000.000		477.000.000	2/1/1/52/2/10/11
13016	INTERVENTI PER IL CONSOLIDAMENTO E SVILUPPO DELLA ZOOTECNIA DI MONTAGNA (ARTT. 8, 10 E 12 L.R. 18/1/1984, N. 2)	4.000.000.000	200.000.000	4.200.000.000	1/1/2/43/2/10/10 ART.1 LEGGE FINANZIARIA
13018	INTERVENTI PER LA TUTELA E LA VALORIZZAZIONE DEL TERRITORIO E DELL'AMBIENTE RURALE MONTANO (ARTT. 20, 21 E 22 L.R. 18/01/1994, N. 2)		800.000.000	800.000.000	1/1/2/43/2/10/10 ART.1 LEGGE FINANZIARIA
13020	INTERVENTI PER LA VALORIZZAZIONE DELLE RISORSE BOSCHIVE (ARTT. 29 L.R. 18/01/1994, N. 2)	150.000.000		150.000.000	1/1/2/43/2/10/10
13024	INTERVENTI PER IL CONSOLIDAMENTO DELLE PASSIVITA' ONEROSE (ARTT. 31 E 32 L.R. 18/1/1994, N. 2)	2.000.000.000	800.000.000	2.800.000.000	1/1/2/43/2/10/10 ART.1 LEGGE FINANZIARIA

SPESA TIT. 02 CAT. 04 SEZ. 01

CAPITOLO		RESIDUI PRESUNTI	PREVISIONI DI COMPETENZA	PREVISIONI DI CASSA	CODICE E NOTE
numero	denominazione				
13030	SOMME ASSEGNATE AL CENTRO SPERIMENTALE VALANGHE DI ARABBA A SEGUITO DEGLI INTROITTI DERIVANTI DALLA VENDITA DI BENI E SERVIZI	50.000.000	50.000.000	100.000.000	1/1/1/55/2/10/10
13031	INTERVENTI PER LA DIFESA IDROGEOLOGICA DI CUI AGLI ARTT.8,9,10,19 E 20 LETT. A) L.R. 13.9.78, N.52 E L.R. 20.3.81, N.8 - SOMMA FINANZIATA CON ASSEGNAZIONE STATALE DI CUI ALLA LEGGE 201/1991	3.500.000.000		3.500.000.000	2/1/2/10/3/10/11
13032	INTERVENTI PER LA DIFESA IDROGEOLOGICA (ARTT.8,9,10,19 E 20 LETT. A) L.R. 13.9.1978 N. 52 E L.R. 20.3.1981, N. 8)	18.700.000.000	10.000.000.000	28.700.000.000	2/1/2/10/3/10/11
13034	CATASTO, OPERE DI SISTEMAZIONE IDRAULICO-FORESTALE (ART.11 L.R. 13.9.1978, N. 52 E L.R. 20.3.1981, N. 8)	250.000.000	200.000.000	450.000.000	1/1/1/41/2/10/11
13036	PRONTO INTERVENTO PER RIPRISTINO DELLE OPERE DI SISTEMAZIONE IDRAULICO-FORESTALE (ART. 12 L.R. 13.9.1978 N. 52 E L.R. 20.3.1981 N. 8)	350.000.000	300.000.000	650.000.000	1/1/2/10/3/10/11
13038	PRONTO INTERVENTO PER RIPRISTINO OPERE DI SISTEMAZIONE IDRAULICO-FORESTALE (ART. 12 L.R. 13.9.1978, N. 52 E L.R. 20.3.1981, N. 8)	600.000.000		600.000.000	2/1/2/10/3/10/11
13044	DIFESA FITO-SANITARIA (ART.18 L.R. 13.9.1978, N.52 E L.R. 20.3.1981 N. 8) SOMMA FINANZIATA CON LEGGE 10.7.1991, N.201		150.000.000	150.000.000	2/1/2/34/3/10/11
13046	INTERVENTI PER LE ATTIVITA' TECNICA E DI DIFESA FITOSANITARIA DI CUI ALLA L.R. 48/85 E APPLICAZIONE D.LGS. 536/92 DA PARTE DELL'OSSERVATORIO DELLE MALATTIE DELLE PIANTE	275.000.000	360.000.000	635.000.000	1/1/1/41/2/10/11

SPESA TIT. 02 CAT. 04 SEZ. 01

CAPITOLO		RESIDUI PRESUNTI	PREVISIONI DI COMPETENZA	PREVISIONI DI CASSA	CODICE E NOTE
numero	denominazione				
13048	CONTRIBUTI IN CONTO CAPITALE PER INTERVENTI DI MIGLIORAMENTO DI BOSCHI ESISTENTI, PER L'ARBORECOLTURA DA LEGNO, PER RIMBOSCHIMENTI PROTETTIVI E RICOSTITUZIONE DI SUPERFICI BOSCHIVE DI CUI AGLI ARTT. 20 LETT. A), B), 21, 22 L.R. 13.9.1978, N. 52 (L.R. 20.3.1981, N. 8)	26.000.000		26.000.000	2/1/2/34/3/10/11
13050	PIANIFICAZIONE FORESTALE (ART. 23 L.R. 13.9.1978, N. 52 E L. R. 20.3.1981, N. 8)	600.000.000	500.000.000	1.100.000.000	2/1/2/34/3/10/11
13052	SPESE PER LA PRODUZIONE DI MATERIALE FORESTALE E DELLE SPECIE VEGETALI LEGNOSE INDIGENE DELLA REGIONE VENETO (ARTT. 28 E 29 L.R. 13.9.1978, N. 52; L.R. 20.3.1981, N. 8 E ART. 7 DELLA L.R. 18.4.1995, N. 33)	1.480.000.000	800.000.000	2.280.000.000	2/1/2/10/3/10/11
13071	INTERVENTI REGIONALI IN APLICAZIONE DEL REG. TO CEE 3528/86 DIFESA FORESTALE CONTRO L'INQUINAMENTO ATMOSFERICO DI CUI ALLA LEGGE N. 183/87 - SOMMA FINANZIATA CON ART. 5 LEGGE N. 752/86	500.000.000		500.000.000	2/1/2/10/3/10/10
13073	INTERVENTI REGIONALI IN APLICAZIONE DEL REG. TO CEE 3529/86 DIFESA FORESTALE DAGLI INCENDI DI BOSCHIVI DI CUI ALLA LEGGE N. 183/87 - SOMMA FINANZIATA CON ART. 5 LEGGE N. 752/86	700.000.000		700.000.000	2/1/2/10/3/10/10
13076	PROVVEDIMENTI PER LA PREVENZIONE E L'ESTINZIONE DEGLI INCENDI DI BOSCHIVI (LL.RR. 13.9.1978, N. 52, L.R. 20.3.1981, N. 8 E 24.1.1992, N. 6)	700.000.000	500.000.000	1.200.000.000	2/1/2/10/3/10/11

SPESA TIT. 02 CAT. 04 SEZ. 01

CAPITOLO		RESIDUI PRESUNTI	PREVISIONI DI COMPETENZA	PREVISIONI DI CASSA	CODICE E NOTE
numero	denominazione				
13077	REALIZZAZIONE ORTO BOTANICO MA RINO A ROSOLINA MARE - SOMMA FINANZIATA CON LEGGE N. 752/86 -ART. 3-	150.000.000		150.000.000	2/1/2/10/3/10/11
13100	FORMAZIONE PROFESSIONALE DEI LAVORATORI FORESTALI (ART.31 II COMMA L.R.13.9.1978, N.52	20.000.000	10.000.000	30.000.000	1/1/1/41/1/08/05
13150	CONTRIBUTO ANNUALE DI ADESIO NE ALL'ASSOCIAZIONE INTERREGIO NALE DI COORDINAMENTO E DI DO CUMENTAZIONE PER PROBLEMI INE RENTI ALLA NEVE ED ALLE VALAN GHE ( L.R. 10.1.1984, N. 4 )	40.000.000	40.000.000	80.000.000	1/1/1/62/2/10/11
13162	RIMBORSO SPESE PER IL FUNZIONA MENTO DELLA CONFERENZA PERMA NENTE PER LA PROGRAMMAZIONE NELLE AREE MONTANE (L.R. 10.8. 1989, N. 23)	10.000.000	10.000.000	20.000.000	1/1/1/41/2/10/12
13166	SPESE INERENTI ALL'ESAME DELLE NOVITA' VEGETALI DI CUI ALLE LEGGI 25.11.1971, N. 1096 E 20 .4.1976, N. 195	145.000.000		145.000.000	1/1/2/63/2/10/11
13170	CONTRIBUTO AL COMUNE DI SAN VITO DI CADORE PER LA REALIZZA ZIONE DI CORSI ANNUALI DI CULTURA IN ECOLOGIA (L.R. 21.4.1985, N. 38)	50.000.000		50.000.000	1/1/1/52/2/06/29
*	TOTALE SEZIONE 01	35.668.000.000	17.751.000.000	53.419.000.000	
**	RIEPILOGO CATEGORIA 04				
**	SEZIONE 01	35.668.000.000	17.751.000.000	53.419.000.000	
**	TOTALE CATEGORIA 04	35.668.000.000	17.751.000.000	53.419.000.000	
	CATEGORIA 05 SETTORE PRIMARIO - AGRICOLTURA IN MONTAGNA				

SPESA TIT. 02 CAT. 05

CAPITOLO		RESIDUI PRESUNTI	PREVISIONI DI COMPETENZA	PREVISIONI DI CASSA	CODICE E NOTE
numero	denominazione				
14010	SEZIONE 01 INTERVENTI SULLE INFRASTRUTTURE  PROVVIDENZE A FAVORE DELLE COMUNITA' MONTANE E DEI COMUNI MONTANI SERVITI DA ACQUEDOTTI PER SOLLEVAMENTO (L.R. 8.11.1984, N. 55 E L.R. 14.9.1989, N. 32)	800.000.000		800.000.000	1/1/1/54/2/10/12
*	TOTALE SEZIONE 01	800.000.000		800.000.000	
14220	SEZIONE 02 INTERVENTI A FAVORE DELLE UNITA' PRODUTTIVE  CONCORSO NEGLI INTERESSI SU MUTUI VENTENNALI PER MIGLIORAMENTO RICETTIVO DI FABBRICATI AD USO ABITAZIONE E PER ALLESTIMENTO DI LOCALI PER VENDITA DIRETTA DI PRODOTTI AGRICOLI (ART. 17 L.R. 31.1.1975 N. 21 E ART. 2 L.R. 5.1.1978 N. 2)		13.000.000	13.000.000	2/1/2/43/4/10/12
14221	CONTRIBUTI PER IL MIGLIORAMENTO DELLE CONDIZIONI DI TRASFORMAZIONE E COMMERCIALIZZAZIONE DEI PRODOTTI DELLA SILVICOLTURA DI CUI AL REGOLAMENTO CEE N. 867/90	1.645.000.000		1.645.000.000	2/2/2/43/3/10/11
*	TOTALE SEZIONE 02	1.645.000.000	13.000.000	1.658.000.000	
	SEZIONE 08 INTERVENTI ATTUTATI CON IL CONTRIBUTO DELLA C.E.E.				

SPESA TIT. 02 CAT. 05 SEZ. 08



CAPITOLO		RESIDUI PRESUNTI	PREVISIONI DI COMPETENZA	PREVISIONI DI CASSA	CODICE E NOTE
numero	denominazione				
14814	CONCESSIONE DELLE CONDIZIONI DI MAGGIOR FAVORE NEL CONCORSO AL PAGAMENTO DEGLI INTERESSI SU MUTUI PER L'ATTUAZIONE DEI PIANI DI SVILUPPO AZIENDALE (ART. 10 LEGGE 10.5.1976, N. 352 ATTUAZIONE DELLE DIRETTIVE COMUNITARIE SULL'AGRICOLTURA DI MONTAGNA E DI TALUNE ZONE SVANTAGGIATE		300.000.000	300.000.000	2/1/2/43/4/10/12 ACCORPA CAP. 14815/S
14819	CONCESSIONE DELL'INDENNITA' COMPENSATIVA AD IMPRENDITORI AGRICOLI DI CUI AL REG.CEE N. 268/75 (ART. 19 LEGGE 4.6.1984, N. 194)	10.000.000.000		10.000.000.000	2/1/2/43/3/10/12
14820	CONCESSIONE DELL'INDENNITA' COMPENSATIVA AD IMPRENDITORI AGRICOLI DI CUI AL REG. TO CEE N. 268/1975 (ART. 19 L. 4.6.84, N. 194)		10.000.000.000	10.000.000.000	2/1/2/43/3/10/12 ART. 1 LEGGE FINANZIARIA
14825	CONTRIBUTI IN UNICA SOLUZIONE PER ATTUAZIONE DIRETTIVE CEE PER LA RIFORMA DELL'AGRICOLTURA - INTERVENTO FEOGA SULLE INFRASTRUTTURE IN ZONE SVANTAGGIATE (L.R. 15.5.1981, N. 22) SOMMA FINANZIATA CON LEGGE N. 183/87	670.000.000		670.000.000	2/1/2/43/3/10/12
14826	INTERVENTI DI FUNZIONAMENTO E MANUTENZIONE DEL SISTEMA AGRO METEOROLOGICO REGIONALE	1.882.000.000	1.900.000.000	3.782.000.000	2/1/1/63/2/10/14
14827	INTERVENTI DI MANUTENZIONE DEL SISTEMA AGROMETEOROLOGICO REGIONALE - SOMMA FINANZIATA CON LEGGE N. 201/1991	150.000.000		150.000.000	2/1/1/63/2/10/14
14828	SOMME ASSEGNATE AL CENTRO AGRO METEOROLOGICO DI TEOLO ASSEGNATE A SEGUITO DEGLI INTROITI DERIVANTI DALLA VENDITA DI SERVIZI		150.000.000	150.000.000	1/1/1/55/2/10/10
*	TOTALE SEZIONE 08	12.702.000.000	12.350.000.000	25.052.000.000	

SPESA TIT. 02 CAT. 05 SEZ. 08

CAPITOLO		RESIDUI PRESUNTI	PREVISIONI DI COMPETENZA	PREVISIONI DI CASSA	CODICE E NOTE
numero	denominazione				
**	RIEPILOGO CATEGORIA 05				
**	SEZIONE 01	800.000.000		800.000.000	
**	SEZIONE 02	1.645.000.000	13.000.000	1.658.000.000	
**	SEZIONE 08	12.702.000.000	12.350.000.000	25.052.000.000	
**	TOTALE CATEGORIA 05	15.147.000.000	12.363.000.000	27.510.000.000	
	CATEGORIA 06 SETTORE PRIMARIO - ACQUACOLTURA E PESCA				
	SEZIONE 01 ACQUACOLTURA E PESCA				
15010	CONCORSO NEGLI INTERESSI SU MUTUI VENTENNALI DESTINATI A PROMUOVERE E POTENZIARE LA COOPERAZIONE E L'ASSOCIAZIONISMO NEL SETTORE PESCHERECIO (ART. 3 L.R. 28.1.1975, N. 18)		9.000.000	9.000.000	2/1/2/43/4/10/14
15044	CONCORSO NEGLI INTERESSI SU MUTUI QUINQUENNALI PER STRUTTURE E IMPIANTI DI MIGLIORAMENTO E VALORIZZAZIONE DELLA PRODUZIONE NEI SETTORI DELLA PESCA, ACQUACOLTURA, ED ITTICOLTURA (L.R. 2.5.1980, N.36)		350.000.000	350.000.000	2/1/2/43/4/10/14 ACCORPA CAP. 15045/S
*	TOTALE SEZIONE 01		359.000.000	359.000.000	
	SEZIONE 05 PROGETTO "AGRICOLA-ALIMENTARE"				

SPESA TIT. 02 CAT. 06 SEZ. 05

numero	CAPITOLO		RESIDUI PRESUNTI	PREVISIONI DI COMPETENZA	PREVISIONI DI CASSA	CODICE E NOTE
	denominazione					
15511	CONCORSO NEGLI INTERESSI SU PRESTITI QUINQUENNALI PER L'ACQUISTO, SOSTITUZIONE DI ATTREZZATURE PER LA PESCA (ART. 52 - I COMMA LETT. A) L.R. 31.10.80, N. 88 - SOMMA FINANZIATA CON ASSEGNAZIONE STATALE DI CUI AL LA LEGGE N. 201/1991 -		127.000.000		127.000.000	2/1/2/43/4/10/14
15512	CONCORSO NEGLI INTERESSI SU PRESTITI QUINQUENNALI PER LO ACQUISTO, SOSTITUZIONE DI ATTREZZATURE PER LA PESCA (ART. 52 I. COMMA LETT. A) L.R. 31.10.1980, N. 88			200.000.000	200.000.000	2/1/2/43/4/10/14 ACCORPA CAP. 15511/S
15514	CONCORSO NEGLI INTERESSI SU MUTUI VENTENNALI PER COSTRUZIONE, TRASFORMAZIONE E MIGLIORAMENTO DI SCAFI DA PESCA, NONCHE PER ATTREZZATURE PER LO SVILUPPO DELL'ACQUACOLTURA (ART. 52 I COMMA LETT. B) E ART. 54 L. R. 31.10.1980, N. 88)			215.000.000	215.000.000	2/1/2/43/4/10/14
15520	CONTRIBUTI IN UNICA SOLUZIONE PER L'ACQUISTO E IL MIGLIORAMENTO DI ATTREZZATURE PER LA PESCA (ART. 52 - IV COMMA - L.R. 31.10.1980, N. 88 E L.R. 30.4.1981 N. 20)		770.000.000	500.000.000	1.270.000.000	2/1/2/43/3/10/14 ART. 1 LEGGE FINANZIARIA
15524	CONTRIBUTI PER LO SVILUPPO DELL'ACQUACOLTURA E DELL'ITTICOLTURA DI CUI ALL'ART. 53 I COMMA DELLA L.R. N. 85/80 (L.R. 6.11.1984, N. 54) - SOMMA FINANZIATA CON LEGGE N. 201/91		200.000.000	500.000.000	700.000.000	2/1/2/43/3/10/14 ART. 1 LEGGE FINANZIARIA
15532	CONCORSO NEGLI INTERESSI SU MUTUI VENTENNALI PER LO SVILUPPO DELL'ACQUACOLTURA E DELL'ITTICOLTURA (L.R. 16.8.1982, N. 29 E ART. 53 III, COMMA L.R. 31.10.1980, N. 88)			1.400.000.000	1.400.000.000	2/1/2/43/4/10/14

SPESA TIT. 02 CAT. 06 SEZ. 05

CAPITOLO		RESIDUI PRESUNTI	PREVISIONI DI COMPETENZA	PREVISIONI DI CASSA	CODICE E NOTE
numero	denominazione				
15534	CONTRIBUTI IN UNICA SOLUZIONE PER IL POTENZIAMENTO DELLE STRUTTURE PER LA VALORIZZA ZIONE DEI PRODOTTI ITTICI (ART 54 - I COMMA - L.R.31.10.1980. N. 88)	480.000.000		480.000.000	2/1/2/43/3/10/14
*	TOTALE SEZIONE 05	1.587.000.000	2.815.000.000	4.402.000.000	
**	RIEPILOGO CATEGORIA 06		359.000.000	359.000.000	
**	SEZIONE 01				
**	SEZIONE 05	1.587.000.000	2.815.000.000	4.402.000.000	
**	TOTALE CATEGORIA 06	1.587.000.000	3.174.000.000	4.761.000.000	
***	RIEPILOGO TITOLO 02				
***	CATEGORIA 01	11.846.000.000	8.850.000.000	20.696.000.000	
***	CATEGORIA 02	124.074.000.000	115.121.000.000	239.195.000.000	
***	CATEGORIA 03	24.265.000.000	41.112.000.000	65.377.000.000	
***	CATEGORIA 04	35.668.000.000	17.751.000.000	53.419.000.000	
***	CATEGORIA 05	15.147.000.000	12.363.000.000	27.510.000.000	
***	CATEGORIA 06	1.587.000.000	3.174.000.000	4.761.000.000	
***	TOTALE TITOLO 02	212.587.000.000	198.371.000.000	410.958.000.000	

SPESA TIT. 02 CAT. 06 SEZ. 05

CAPITOLO		RESIDUI PRESUNTI	PREVISIONI DI COMPETENZA	PREVISIONI DI CASSA	CODICE E NOTE
numero	denominazione				
	<p>TITOLO 03 INTERVENTI A SOSTEGNO DEL SETTORE SECONDARIO ED ENERGETICO</p> <p>CATEGORIA 01 SETTORE SECONDARIO - INTERVENTI SULLE INFRASTRUTTURE E SUI SERVIZI PER LO SVILUPPO INDUSTRIALE</p> <p>SEZIONE 01 INTERVENTI SULLE INFRASTRUTTURE E SUI SERVIZI PER LO SVILUPPO INDUSTRIALE</p>				
20002	CONCORSO ANNUALE REGIONALE NEGLI ONERI DELLA S.P.A. VENETO-SVILUPPO (L.R. 3.5.1975, N.47)		300.000.000	300.000.000	1/1/1/63/2/10/28
20004	ASSEGNAZIONE ALLA VENETO SVILUPPO S.P.A PER PARTECIPAZIONI AZIONARIE	1.000.000.000	2.300.000.000	3.300.000.000	2/1/2/10/3/10/28 ART. 16 LEGGE FINANZIARIA
20006	INTERVENTI PER LO SVILUPPO ECONOMICO E SOCIALE DEL VENETO ORIENTALE (L.R. 22.6.1993, N. 16)	4.100.000.000	500.000.000	4.600.000.000	2/1/2/43/3/10/32 ART. 1 LEGGE FINANZIARIA
20007	SPESE PER LA COSTITUZIONE E LA PARTECIPAZIONE REGIONALE AL CENTRO DI SERVIZI E DI DOCUMENTAZIONE PER LA COOPERAZIONE ECONOMICA CON I PAESI DELL'EST EUROPEO, AI SENSI DELL'ART. 2 DELLA LEGGE 9.1.1991, N. 19 (L.R. 30.1.1991, N. 38)	970.000.000		970.000.000	2/1/2/43/3/10/28
20011	INTERVENTI A FAVORE DI PICCOLE E MEDIE IMPRESE INDUSTRIALI E ARTIGIANALI E DI IMPRESE ALBERGHIERE UBICATE NEL TERRITORIO DELLA PROVINCIA DI BELLUNO AI SENSI DELLA L.R. 7/4/1994, N.18 (ART. 8 LEGGE 9/1/1991, N. 19 MODIFICATA DALLA LEGGE 10/7/1993, N. 237)	12.340.000.000		10.540.000.000	2/2/2/33/3/10/28

SPESA TIT. 03 CAT. 01 SEZ. 01

CAPITOLO		RESIDUI PRESUNTI	PREVISIONI DI COMPETENZA	PREVISIONI DI CASSA	CODICE E NOTE
numero	denominazione				
20012	SOTTOSCRIZIONE DI AZIONI DELLA SOCIETA' FINANZIARIA DI PROMOZIONE DELLA COOPERAZIONE ECONOMICA CON I PAESI DELL'EST EUROPEO (L.R. 30.12.1991, N. 38)		3.000.000.000	3.000.000.000	2/1/2/51/3/10/28 ART. 1 LEGGE FINANZIARIA ACCORPA CAP. 20005/S
20014	SPESE PER LA COSTITUZIONE E LA PARTECIPAZIONE REGIONALE AL CENTRO DI SERVIZI E DI DOCUMENTAZIONE PER LA COOPERAZIONE ECONOMICA CON I PAESI DELL'EST EUROPEO (L.R. 30.1.1991, N. 38)		1.000.000.000	1.000.000.000	2/1/2/43/3/10/28 ART. 1 LEGGE FINANZIARIA ACCORPA CAP. 20007/S
20016	INTERVENTI A FAVORE DI PICCOLE E MEDIE IMPRESE INDUSTRIALI E ARTIGIANALI E DI IMPRESE ALBERGHIERE UBICATE NEL TERRITORIO DELLA PROVINCIA DI BELLUNO AI SENSI DELLA L.R. 7.4.1994, N. 18 (ART. 8 LEGGE 9.1.1991, N. 19 MODIFICATO DALLA LEGGE 10.7.1993, N. 237)	40.000.000	9.460.000.000	9.460.000.000	2/2/2/33/3/10/28 ART. 1 LEGGE FINANZIARIA ACCORPA CAP. 20011/S
20055	CONTRIBUTI AL CONSORZIO PER IL NUCLEO DI INDUSTRIALIZZAZIONE DELLA PROVINCIA DI BELLUNO PER LA REALIZZAZIONE DI OPERE DI INFRASTRUTTURE NELLE SEDI DI AGGLOMERAZIONE INDUSTRIALE DEL CONSORZIO STESSO (LEGGE 31.5.1964, N. 357)			40.000.000	2/1/2/34/3/10/28
TOTALE SEZIONE 01		18.450.000.000	16.560.000.000	33.210.000.000	
SEZIONE 05 PROGETTO DEL SECONDARIO					
20502	INTERVENTI REGIONALI PER L'INNOVAZIONE TECNOLOGICA E PER LA QUALITA' DEI PRODOTTI PER IL TRAMITE DELLA "VENETO INNOVAZIONE S.P.A." (L.R. 6.9.1988, N. 45)	2.900.000.000	500.000.000	3.400.000.000	2/1/2/10/3/10/28 ART. 1 LEGGE FINANZIARIA

SPESA TIT. 03 CAT. 01 SEZ. 05

CAPITOLO		RESIDUI PRESUNTI	PREVISIONI DI COMPETENZA	PREVISIONI DI CASSA	CODICE E NOTE
numero	denominazione				
20504	SPESE PER IL FUNZIONAMENTO DELLA "VENETO INNOVAZIONE S.P.A." (L.R. 6.9.1988, N. 45)		400.000.000	400.000.000	1/1/1/62/2/10/28
20508	FONDO PER LA PROMOZIONE E LO SVILUPPO DEI PARCHI SCIENTIFICI E TECNOLOGICI DELLA REGIONE VENETO PER IL TRAMITE DELLA VENETO INNOVAZIONE SPA (L.R. 21.04.1995, N. 36)	1.500.000.000	1.500.000.000	3.000.000.000	2/1/2/43/3/10/28 ART. 1 LEGGE FINANZIARIA
20512	FONDO PER LO SVILUPPO DELLA CO OPERAZIONE ECONOMICA E FINANZIARIA CON L'ISTRIA E LA DALMAZIA (L.R. 9.3.1995, N. 9)	500.000.000		500.000.000	2/1/2/43/3/10/28
20514	FONDO PER IL RAFFORZAMENTO DEL SISTEMA PRODUTTIVO VENETO (ART. 2 L.R. 27.1.1995, N. 3)	3.500.000.000		3.500.000.000	2/1/2/43/3/10/28
20600	SPESE PER LA RICHIESTA DI CONCESSIONE DEL MARCHIO "VETRO ARTISTICO DI MURANO" (L.R. 23.12.1994, N. 70)	50.000.000	50.000.000	100.000.000	2/1/1/46/2/10/25 ART. 17 LEGGE FINANZIARIA
*	TOTALE SEZIONE 05	8.450.000.000	2.450.000.000	10.900.000.000	
	SEZIONE 06 PROGETTO "MONTAGNA"				
20655	INTERVENTI DI CUI AL PROGRAMMA VENETO PER LE ZONE IN DECLINO INDUSTRIALE DI CUI AL REGOLAMENTO CEE 2052/88 REALIZZATI CON IL F.E.R.S.	581.000.000		581.000.000	1/1/2/43/3/10/28
*	TOTALE SEZIONE 06	581.000.000		581.000.000	

SPESA TIT. 03 CAT. 01 SEZ. 06

CAPITOLO		RESIDUI PRESUNTI	PREVISIONI DI COMPETENZA	PREVISIONI DI CASSA	CODICE E NOTE
numero	denominazione				
**	RIEPILOGO CATEGORIA 01				
**	SEZIONE 01	18.450.000.000	16.560.000.000	33.210.000.000	
**	SEZIONE 05	8.450.000.000	2.450.000.000	10.900.000.000	
**	SEZIONE 06	581.000.000		581.000.000	
**	TOTALE CATEGORIA 01	27.481.000.000	19.010.000.000	44.691.000.000	
	CATEGORIA 02 SETTORE SECONDARIO - INTERVENTI PER LO SVILUPPO DELL'ARTI GIANATO				
	SEZIONE 01 INTERVENTI SULLE INFRASTRUTTURE				
21016	INTERVENTI REGIONALI PER FINANZIAMENTI AGEVOLATI ALLE IMPRESE ARTIGIANE (L.R. 6.9.1993, N. 48)	9.900.000.000	12.500.000.000	22.400.000.000	1/1/2/43/3/10/23 ART.1 LEGGE FINANZIARIA
21018	INTERVENTI REGIONALI PER LO SVILUPPO DI INSEDIAMENTI ARTIGIANI (L.R. 22.6.1993, N. 18)	3.500.000.000	1.000.000.000	4.500.000.000	2/1/2/34/3/10/23 ART.1 LEGGE FINANZIARIA
*	TOTALE SEZIONE 01	13.400.000.000	13.500.000.000	26.900.000.000	
	SEZIONE 02 INTERVENTI ECONOMICI A FAVORE DELLE AZIENDE				
21245	CONTRIBUTI A FAVORE DEI CONSORTI E DELLE SOCIETA' CONSORTILI TRA LE P.M.I. AVENTI NATURA INDUSTRIALE E ARTIGIANALE (ART. 31 DELLA LEGGE 317/91)	3.150.000.000	2.386.000.000	5.536.000.000	2/1/1/63/2/10/28 ALLEGATO "A" CAP. 1701/E
*	TOTALE SEZIONE 02	3.150.000.000	2.386.000.000	5.536.000.000	

SPESA TIT. 03 CAT. 02 SEZ. 02



numero	CAPITOLO		RESIDUI PRESUNTI	PREVISIONI DI COMPETENZA	PREVISIONI DI CASSA	CODICEE NOTE
	denominazione					
21402	SEZIONE 03 SERVIZI ALLE AZIENDE		300.000.000	2.500.000.000	2.800.000.000	1/1/1/42/2/10/23
21420	SPESA PER IL FUNZIONAMENTO DEL LE COMMISSIONI PROVINCIALI PER L'ARTIGIANATO (L.R. 31.12.87, N. 67)		1.630.000.000	4.000.000.000	5.630.000.000	2/1/2/43/3/10/23
21430	CONTRIBUTI PER SVILUPPO DEI CONSORZI FIDI TRA I TITOLARI DI PICCOLE IMPRESE (L.R. 20.3. 1980, N.19)		1.600.000.000	270.000.000	1.870.000.000	2/1/1/63/2/10/23
21462	CONTRIBUTI ALLE SEZIONI REGIO- NALI DELLE ASSOCIAZIONI NAZIO- NALI DELLE COOPERATIVE PER LO SVILUPPO DELLA COOPERAZIONE (L.R. 7.9.1979, N.74)		500.000.000		500.000.000	2/1/1/63/2/10/23
21464	CONTRIBUTI PER AGEVOLARE IL CONSOLIDAMENTO E/O LA RICONVER- SIONE DI FORME ASSOCIATIVE AR- TIGIANE IN AREE E SETTORI DI PARTICOLARE INTERESSE REGIONA- LE (ART. 7 L.R. 26.9.1989, N. 35)		200.000.000		200.000.000	2/1/1/63/2/10/23
21466	PROVEDIMENTI PER LO SVILUPPO DEI CENTRI DI ASSISTENZA ALL'ASSOCIAZIONISMO ARTIGIANO (L.R. 26.9.1989, N. 35)		300.000.000	500.000.000	800.000.000	2/1/1/63/2/10/23
	TOTALE SEZIONE 03		4.530.000.000	7.270.000.000	11.800.000.000	

SPESA TIT. 03 CAT. 02 SEZ. 03

numero	CAPITOLO		RESIDUI PRESUNTI	PREVISIONI DI COMPETENZA	PREVISIONI DI CASSA	CODICE E NOTE
	denominazione					
**	RIEPILOGO	CATEGORIA 02				
**	SEZIONE	01	13.400.000.000	13.500.000.000	26.900.000.000	
**	SEZIONE	02	3.150.000.000	2.386.000.000	5.536.000.000	
**	SEZIONE	03	4.530.000.000	7.270.000.000	11.800.000.000	
**	TOTALE	CATEGORIA 02	21.080.000.000	23.156.000.000	44.236.000.000	
	CATEGORIA 03	SETTORE ENERGETICO - INTERVENTI NEL SETTORE ENERGETICO				
	SEZIONE 01	INTERVENTI NEL SETTORE ENERGETICO - MEZZI REGIONALI				
22030	SEZIONE 02	SPESE PER LA FORMAZIONE DEL PIANO REGIONALE DELLE ACQUE MINERALI E TERMALI E DEI PIANI DI AREA (L.R. 10.10.1989, N.40)	100.000.000		100.000.000	1/1/1/63/2/10/28
*	TOTALE	SEZIONE 01	100.000.000		100.000.000	
	SEZIONE 02	INTERVENTI NEL SETTORE ENERGETICO PER DELEGA DELLO STATO				
22108	CONTRIBUTI IN CONTO INTERESSI SU MUTUI INTEGRATIVI VENTENNA LI CONTRATTI DA AZIENDE AGRICOLE SINGOLE OD ASSOCIATE PER LA PRODUZIONE D'ENERGIA DA FONTI RINNOVABILI NEL SETTORE AGRICOLO A NORMA DELL'ART. 12 PUNTO 2 DELLA LEGGE 29.5.1982, N.308			405.000.000	405.000.000	2/2/2/43/4/10/28 ACCORPA CAP. 22109/S

SPESA TIT. 03 CAT. 03 SEZ. 02

CAPITOLO		RESIDUI PRESUNTI	PREVISIONI DI COMPETENZA	PREVISIONI DI CASSA	CODICE E NOTE
numero	denominazione				
22115	CONTRIBUTI PER IL FINANZIAMENTO DI INTERVENTI NEL SETTORE ENERGETICO (LEGGE 9.1.1991, N. 10. ARTT. 8.10 E 13)	6.200.000.000	14.000.000.000	20.200.000.000	2/1/2/43/3/10/28 REISCRIZIONE C/AVANZO
22118	CONTRIBUTI PER INIZIATIVE FINALIZZATE AL RISPARMIO ENERGETICO E ALLA REALIZZAZIONE DI FONDI RINNOVABILI DI ENERGIA O ASSIMILATE (ART. 11 DELLA LEGGE 9.1.1991, N. 10 E ART. 12 DELLA LEGGE 24.12.1993, N. 537)	651.000.000	19.694.000.000	20.345.000.000	2/1/2/43/3/10/28 REISCRIZIONE C/AVANZO PER 8.370 ML
22126	CONTRIBUTI ANNUALI SU MUTUI CONTRATTI DAGLI ENTI LOCALI CON LA CASSA DEPOSITI E PRESTITI (ART. 3 - I COMMA - L.R.22.1.1987, N.2)		3.350.000.000	3.350.000.000	2/1/2/32/4/10/28
*	TOTALE SEZIONE 02	6.851.000.000	37.449.000.000	44.300.000.000	
**	RIPILOGO CATEGORIA 03				
**	SEZIONE 01	100.000.000		100.000.000	
**	SEZIONE 02	6.851.000.000	37.449.000.000	44.300.000.000	
**	TOTALE CATEGORIA 03	6.951.000.000	37.449.000.000	44.400.000.000	
***	RIPILOGO TITOLO 03				
***	CATEGORIA 01	27.481.000.000	19.010.000.000	44.691.000.000	
***	CATEGORIA 02	21.080.000.000	23.156.000.000	44.236.000.000	
***	CATEGORIA 03	6.951.000.000	37.449.000.000	44.400.000.000	
***	TOTALE TITOLO 03	55.512.000.000	79.615.000.000	139.327.000.000	

SPESA TIT. 03 CAT. 03 SEZ. 02

CAPITOLO		RESIDUI PRESUNTI	PREVISIONI DI COMPETENZA	PREVISIONI DI CASSA	CODICE E NOTE
numero	denominazione				
	TITOLO 04 INTERVENTI PER LA RAZIONALIZZAZIONE DEL SETTORE TERZIARIO				
	CATEGORIA 01 SETTORE TERZIARIO - RAZIONALIZZAZIONE DEL TERZIARIO IN GENERALE				
	SEZIONE 01 RAZIONALIZZAZIONE DEL TERZIARIO IN GENERALE				
30020	INIZIATIVE REGIONALI PER PROMOZIONE ECONOMICO-FIERISTICA DEL SETTORE PRIMARIO ( L.R. 14.3.1980, N. 16)	3.500.000.000	1.000.000.000	4.500.000.000	2/1/1/63/2/10/25
30022	SPESE PER LA RICHIESTA DI CONCESSIONE DEL MARCHIO "MOBILE D'ARTE IN STILE DELLA PIANURA VERONESE" (L.R. 18.4.1995, N. 31)		30.000.000	30.000.000	2/1/1/48/2/10/23 ART. 18 LEGGE FINANZIARIA
30024	INIZIATIVE REGIONALI DI PROMOZIONE ECONOMICA E FIERISTICA SETTORE SECONDARIO - (L.R. 14.3.1980, N. 16)	2.300.000.000	1.500.000.000	3.800.000.000	2/1/1/63/2/10/25
30025	INIZIATIVE REGIONALI DI PROMOZIONE ECONOMICA E FIERISTICA SETTORE SECONDARIO (L.R. 14.3.1980, N. 16) - SOMMA FINANZIARIA CON QUOTA DEL FONDO NAZIONALE ARTIGIANATO	693.000.000		693.000.000	2/1/1/63/2/10/25
30026	INIZIATIVE REGIONALI DI PROMOZIONE DELLA QUALITA' DEI PRODOTTI (L.R. 14.3.1980 N.16 ED ART. 11 L.R. 6.9.1991 N.20)	3.000.000.000		3.000.000.000	2/1/2/43/3/10/25

SPESA TIT. 04 CAT. 01 SEZ. 01

CAPITOLO		RESIDUI PRESUNTI	PREVISIONI DI COMPETENZA	PREVISIONI DI CASSA	CODICE E NOTE
numero	denominazione				
30027	CONTRIBUTI A FAVORE DEI CONSORZI E DELLE SOCIETA', CONSORTILI TRA LE P.M.I. AVENTI NATURA COMMERCIALE E DI SERVIZIO (ART. 31 LEGGE 317/91)	85.000.000	80.000.000	165.000.000	2/1/1/63/2/10/25 ALLEGATO "A" CAP. 1701/E
30094	INTERVENTI A FAVORE DEGLI ENTI FIERISTICI DI PADOVA E LONGARONE (L.R. 4.7.1989, N.19)	1.010.060.000		1.010.000.000	2/1/2/43/3/10/25
30096	CONTRIBUTO COSTANTE ANNUO SU MUTUI DECENNALI CONTRATTI DAL L'ENTE "PADOVA FIERE" SU MUTUI CONTRATTI PER SPESE D'INVESTIMENTO ART. 18 L.R. 3.2.1985 N. 6	1.000.000.000	1.000.000.000	2.000.000.000	2/1/1/63/4/10/25
*	TOTALE SEZIONE 01	11.588.000.000	3.610.000.000	15.198.000.000	
**	RIEPILOGO CATEGORIA 01				
**	SEZIONE 01	11.588.000.000	3.610.000.000	15.198.000.000	
**	TOTALE CATEGORIA 01	11.588.000.000	3.610.000.000	15.198.000.000	
	CATEGORIA 02				
	SETTORE TERZIARIO - POTENZIA- MENTO DEL TURISMO E DELL'INDU- STRIA ALBERGHIERA				
	SEZIONE 01				
	STRUTTURE E SERVIZI PUBBLICI PER IL POTENZIAMENTO DEL TURI- SMO				
31010	CONTRIBUTI ALLE ASSOCIAZIONI PRO-LOCO ( L.R.31.8.83, N.45 )	840.000.000	840.000.000	1.680.000.000	1/1/1/58/2/10/24 ART. 21 LEGGE FINANZIARIA

SPESA TIT. 04 CAT. 02 SEZ. 01

numero	CAPITOLO		RESIDUI PRESUNTI	PREVISIONI DI COMPETENZA	PREVISIONI DI CASSA	CODICE E NOTE
	denominazione					
31024	SPESA PER MANIFESTAZIONI ED INIZIATIVE TURISTICHE IN ITALIA ED ALL'ESTERO (L.R. 17.5.1974, N.33 E ART.4 L.R.17.4.1981, N.13)		6.500.000.000	8.000.000.000	14.500.000.000	1/1/1/41/2/10/24
31036	CONTRIBUTI IN CONTO CAPITALE PER LA TRASFORMAZIONE, L'ADATTAMENTO E L'ARREDAMENTO DI IMMOBILI DESTINATI O DA DESTINARSI A COMPLESSI RICETTIVI PER IL TURISMO GIOVANILE (L.R. 26.7.1991, N. 17)		1.400.000.000		1.400.000.000	2/1/2/43/3/10/24
31040	INTERVENTI REGIONALI A FAVORE DEL TURISMO D'ALTA MONTAGNA AI SENSI DELLA LR.18.12.86, N. 52		265.000.000		265.000.000	2/1/2/43/3/10/24
31042	CONTRIBUTI ANNUALI DIRETTI O SU MUTUI PER IL POTENZIAMENTO E L'AMMODERNAMENTO DEL PATRIMONIO RICETTIVO E TURISTICO DEL VENETO (L.R. 27.4.1979, N. 28)			50.000.000	50.000.000	2/1/2/43/4/10/24
31044	INTERVENTI A FAVORE DEL SOCCORSO ALPINO (L.R. 25.1.1993, N. 5)		180.000.000	500.000.000	680.000.000	2/1/1/63/2/10/24
31048	CONTRIBUTI STRAORDINARI IN CONTO CAPITALE A FAVORE DELLE AZIENDE DI PROMOZIONE TURISTICA N. 7 - CHIOGGIA E N. 12 - GARDA PER INTERVENTI DI COMPLETAMENTO O ACQUISTO DI BENI PATRIMONIALI (ART. LEGGE FINANZIARIA 1996)			2.500.000.000	2.500.000.000	2/1/2/35/3/10/24 ART. 22 LEGGE FINANZIARIA
31052	CONTRIBUTI ANNUALI PER IL POTENZIAMENTO E L'AMMODERNAMENTO DEL PATRIMONIO RICETTIVO E TURISTICO (L.R. 27.4.1979, N. 28, L.R. 8.5.1980, N.55 E ART. 1 L.R. 24.7.1981, N. 43)			1.500.000.000	1.500.000.000	2/1/2/43/4/10/24

SPESA TIT. 04 CAT. 02 SEZ. 01

CAPITOLO		RESIDUI PRESUNTI	PREVISIONI DI COMPETENZA	PREVISIONI DI CASSA	CODICE E NOTE
numero	denominazione				
31054	FONDO PER IL FINANZIAMENTO DEL LA AZIENDA DI PROMOZIONE TURI STICA (L.R. 16.3.1994, N. 13)		17.500.000.000	17.500.000.000	1/1/1/62/2/10/24
31058	FONDO PER LE INCENTIVAZIONI DELLE ATTIVITA' DI INTERESSE TURISTICO (L.R. 5.3.87, N.12)	3.700.000.000		3.700.000.000	2/1/2/32/3/10/24
31059	FONDO PER LE INCENTIVAZIONI DELLE ATTIVITA' DI INTERESSE TURISTICO (L.R. 5.3.1987, N.12) SOMMA FINANZIATA CON LEGGE 17.5.1983, N.217 - ART.13	250.000.000		250.000.000	2/1/2/43/3/10/24
31065	CONTRIBUTI IN C/CAPITALE PER LA REALIZZAZIONE E L'AMMODERNA MENTO DI STRUTTURE TURISTICO- RICETTIVE DI CUI AGLI ARTT. 1 E 2 DELLA LEGGE 30.12.1988, N. 556 E ART. 12 BIS DELLA LEGGE 19.7.1993, N. 237.	1.335.000.000		1.335.000.000	2/1/2/43/3/10/24
31068	CONTRIBUTI IN C/INTERESSI PER LA REALIZZAZIONE E L'AMMODER NAMENTO DI STRUTTURE TURISTICO - RICETTIVE DI CUI AGLI ARTT. N. 1 E N.2 DEL D.L. 4.11.1988, N.455 CONVERTITO NELLA LEGGE 30.12.1988, N.556		608.000.000	608.000.000	2/1/2/43/4/10/24 ACCORPA CAP. 31067/S
31069	INIZIATIVE PER IL SOSTEGNO DEL LE ATTIVITA' TURISTICHE NELLE AREE INTERESSATE DA ECCEZIONA LI FENOMENI DI EUTROFIZZAZIONE DI CUI ALL'ART. 1 - COMMA 1 - DELLA LEGGE 30.12.1989, N.424	9.375.000.000		9.375.000.000	2/1/2/10/3/10/24
31074	RESTITUZIONE ALLO STATO DI SOM ME GIA' EROGATE PER L'INCEN TAZIONE TURISTICA AI SENSI DEL LE L. 556/88 E L. 237/93	435.000.000		435.000.000	1/1/1/51/2/10/24
	TOTALE SEZIONE 01	24.280.000.000	31.498.000.000	55.778.000.000	

SPESA TIT. 04 CAT. 02 SEZ. 01

CAPITOLO		RESIDUI PRESUNTI	PREVISIONI DI COMPETENZA	PREVISIONI DI CASSA	CODICE E NOTE
numero	denominazione				
••	RIEPILOGO CATEGORIA 02				
••	SEZIONE 01	24.280.000.000	31.498.000.000	55.778.000.000	
••	TOTALE CATEGORIA 02	24.280.000.000	31.498.000.000	55.778.000.000	
	CATEGORIA 03				
	SETTORE TERZIARIO - RAZIONALIZ ZAZIONE DELLA RETE DISTRIBUITI VA				
	SEZIONE 01				
	INTERVENTI A FAVORE DELLE AZIENDE	7.000.000.000	1.000.000.000	8.000.000.000	2/11/2/53/3/10/25 ART.1 LEGGE FINANZIARIA
32012	INTERVENTI REGIONALI IN CONTO CAPITALE A FAVORE DELLE PIC COLE E MEDIE IMPRESE COMMERCIA LI E DEI SERVIZI E CONTRIBUTI ALLE COOPERATIVE E AI CONSORZI DI GARANZIA (L.R. 28.12.1992 N. 29)				
32014	CONTRIBUTI IN CONTO INTERESSI PER AGEVOLARE L'ACCESSO AL CRE DITO DELLE PICCOLE E MEDIE IM PRESE AL COMMERCIO E DEI SER VIZI (L.R. 28.12.1992, N. 29)	11.400.000.000	6.900.000.000	18.300.000.000	2/11/2/43/4/10/25 ART.1 LEGGE FINANZIARIA
32050	INTERVENTI REGIONALI PER LA TU TELA DEI CONSUMATORI. (L.R. 15. 1.1985, N.3)	300.000.000	80.000.000	380.000.000	2/11/1/63/2/10/25
•	TOTALE SEZIONE 01	18.700.000.000	7.980.000.000	26.680.000.000	
••	RIEPILOGO CATEGORIA 03				
••	SEZIONE 01	18.700.000.000	7.980.000.000	26.680.000.000	
••	TOTALE CATEGORIA 03	18.700.000.000	7.980.000.000	26.680.000.000	

SPESA TIT. 04 CAT. 03 SEZ. 01



numero	CAPITOLO		RESIDUI PRESUNTI	PREVISIONI DI COMPETENZA	PREVISIONI DI CASSA	CODICE E NOTE
	RIEPILOGO	denominazione				
***	RIEPILOGO	TITOLO 04				
***	CATEGORIA	01	11.588.000.000	3.610.000.000	15.198.000.000	
***	CATEGORIA	02	24.280.000.000	31.498.000.000	55.778.000.000	
***	CATEGORIA	03	18.700.000.000	7.980.000.000	26.680.000.000	
	TOTALE	TITOLO 04	54.568.000.000	43.088.000.000	97.656.000.000	
			=====	=====	=====	

SPESA TIT. 04 CAT. 03 SEZ. 01

CAPITOLO		RESIDUI PRESUNTI	PREVISIONI DI COMPETENZA	PREVISIONI DI CASSA	CODICE E NOTE
numero	denominazione				
	TITOLO 05 INTERVENTI NEL CAMPO DELLE ABILITAZIONI CATEGORIA 01 INTERVENTI NEL CAMPO DELLE ABILITAZIONI SEZIONE 01 EDILIZIA RESIDENZIALE PUBBLICA				
40002	CONTRIBUTI AI COMUNI O LORO CONSORZI PER L'ACQUISIZIONE E L'URBANIZZAZIONE PRIMARIA DELLE AREE DA DESTINARE ALL'EDILIZIA RESIDENZIALE E PER ALTRE OPERE DI ALLACCIAMENTO AI PUBBLICI SERVIZI (L.R. 6.6.1980, N. 87)	3.000.000.000	1.000.000.000	4.000.000.000	2/1/2/32/3/10/15 ART. 23 LEGGE FINANZIARIA
40010	CONCORSO NEGLI INTERESSI SU MUTUI QUINDICENNALI CONTRATTI DA COOPERATIVE EDILIZIE AI SENSI DELL'ART.68 LETT.B) DELLA LEGGE 22.10.1971, N.865 (L.R.31.5.1980, N.84)		150.000.000	150.000.000	2/1/2/43/4/07/26
40011	CONTRIBUTI IN C/INTERESSI PER INTERVENTI DI EDILIZIA RESIDENZIALE DI CUI ALL'ART. 3 LETT. Q) LEGGE 5.8.1978, N. 457		102.000.000	102.000.000	2/1/2/43/4/07/26 ALLEGATO "A" CAP. 2405/E
40015	CONTRIBUTI ATTUALIZZATI SU MUTUI IN FAVORE DI IMPRESE E COOPERATIVE PER INTERVENTI DI EDILIZIA AGEVOLATA (DELIBERAZIONE C.I.P.E. 30.08.1991 E ART. 3 DEL D.M. 27.01.1995, N. 459)		133.875.000.000	133.875.000.000	2/1/2/43/3/07/26 REISCRIZIONE C/AVANZO
40017	CONTRIBUTI PER INTERVENTI DI EDILIZIA AGEVOLATA 1992-1995 DI CUI ALLA DELIBERAZIONE C.I.P.E. 16.03.1994 (D.M. 459 DEL 27.01.1995, ART. 4)		41.231.000.000	41.231.000.000	2/1/2/43/3/07/26 REISCRIZIONE C/AVANZO

SPESA TIT. 05 CAT. 01 SEZ. 01

numero	CAPITOLO		RESIDUI PRESUNTI	PREVISIONI DI COMPETENZA	PREVISIONI DI CASSA	CODICE E NOTE
	denominazione					
40025	INTERVENTI PER L'EDILIZIA CON VENZIONATA ED AGEVOLATA (ART. 36 L.5.8.1978, N. 457)		7.800.000.000	59.976.000.000	40.000.000.000	2/1/2/43/4/07/26 ALLEGATO "A" CAP. 2406/E ACCORPA IL CAP. 40023/S
40027	CONCORSO NEGLI INTERESSI SU MU TUI QUINDICENNALI PER INTERVEN TI NELL'EDILIZIA RURALE (ART. 37 LEGGE 5.8.1978, N.457)			1.907.000.000	1.907.000.000	2/1/2/43/4/07/26 ALLEGATO "A" CAP. 2408/E
40029	CONCORSO NEGLI INTERESSI SU MU TUI VENTICINQUENNALI PER INTER VENTI NELL'EDILIZIA CONVENZIO NATA ED AGEVOLATA -COMPLETAMEN TO PROGRAMMI 1977-(ART.38 LEG GE 5.8.1978, N.457)			834.000.000	834.000.000	2/1/2/43/4/07/26 ALLEGATO "A" CAP. 2410/E
40031	INTEGRAZIONE DI CONTRIBUTI IN C/INTERESSI PER MAGGIORI ONERI SU MUTUI CONCESSI PER INTERVEN TI DI EDILIZIA AGEVOLATA E CON VENZIONATA DI CUI AGLI ARTT. 36 E 38 DELLA LEGGE N. 457/78		159.000.000	5.759.000.000	5.918.000.000	2/1/2/43/4/07/26 ALLEGATO "A" CAP. 2411/E
40045	INTERVENTI PER L'EDILIZIA ABI TATIVA - LEGGE 15.2.1980, N.25 ART. 9		3.700.000.000	3.730.000.000	7.430.000.000	2/1/2/41/4/07/26 ALLEGATO "A" CAP. 2412/E
40049	CONTRIBUTI IN C/CAPITALE A SOG GETTI PRIVATI PER LA COSTRUZIO NE DI ALLOGGI E INTERVENTI DI RECUPERO DI ALLOGGI ESISTENTI IN ALTERNATIVA AI MUTUI INDIVI DUALI DI CUI ALLA LEGGE N.25/ 1980 (ART.2 COMMA X DEL D. L. 23.1.1982, N.9 CONVERTITO NELLA LEGGE 25.3.1982, N.94 " BUONO CASA "			227.000.000	227.000.000	2/1/2/41/3/07/26
40069	CONTRIBUTI QUINDICENNALI IN C/ INTERESSI PER ACQUISTO, RECUPE RO, COSTRUZIONE DELLA PRIMA CA SA DI ABITAZIONE - SOMMA FINAN ZIATA CON ASSEGNAZIONE STATA LE DI CUI ALL'ART.5 BIS DELLA LEGGE 5.4.1985, N.118		815.000.000	5.000.000.000	5.815.000.000	2/1/2/41/4/07/26 ALLEGATO "A" CAP. 2675/E

SPESA TIT. 05 CAT. 01 SEZ. 01

CAPITOLO		RESIDUI PRESUNTI	PREVISIONI DI COMPETENZA	PREVISIONI DI CASSA	CODICE E NOTE
numero	denominazione				
40070	CONTRIBUTI QUINDICENNALI IN C/ INTERESSI PER ACQUISTO, RECUPERO, RO, COSTRUZIONE DELLA PRIMA CASSA DI ABITAZIONE (ART. 8 L.R. 28.1.1986, N. 5)		3.100.000.000	3.100.000.000	2/1/2/41/4/07/26
*	TOTALE SEZIONE 01	15.474.000.000	256.891.000.000	244.589.000.000	
**	RIEPILOGO CATEGORIA 01				
**	SEZIONE 01	15.474.000.000	256.891.000.000	244.589.000.000	
**	TOTALE CATEGORIA 01	15.474.000.000	256.891.000.000	244.589.000.000	
***	RIEPILOGO TITOLO 05				
***	CATEGORIA 01	15.474.000.000	256.891.000.000	244.589.000.000	
***	TOTALE TITOLO 05	15.474.000.000	256.891.000.000	244.589.000.000	

SPESA TIT. 05 CAT. 01 SEZ. 01

CAPITOLO		RESIDUI PRESUNTI	PREVISIONI DI COMPETENZA	PREVISIONI DI CASSA	CODICE E NOTE
numero	denominazione				
	TITOLO 06 POTENZIAMENTO DELLE STRUTTURE E DELLE ATTIVITA' AL SERVIZIO DEL TERRITORIO				
	CATEGORIA 01 STRUMENTI PER IL GOVERNO URBA NISTICO DEL TERRITORIO				
	SEZIONE 01 STRUMENTI PER IL GOVERNO URBA NISTICO DEL TERRITORIO				
43005	SPESE PER LA REALIZZAZIONE DEL LA CARTA GEOLOGICA REGIONALE (ART. 14 - COMMI 1 E 2 - LEGGE 28.8.1990, N. 305)	1.600.000.000		1.600.000.000	2/1/2/10/3/10/27
43030	CONTRIBUTI AI COMUNI IL CUI TE RRITORIO RIENTRA NEGLI AMBITI INDIVIDUATI DAI PIANI DI AREA, SECONDO IL PTRC, PER LA REDA ZIONE DI STRUMENTI URBANISTICI DI LORO VARIANTI(L.R.27.6. 1985,N.61)	1.500.000.000		1.500.000.000	2/1/1/52/2/10/27
43050	CONTRIBUTI PER OPERE DI STRAOR DINARIA MANUTENZIONE,RESTAURO E RISANAMENTO CONSERVATIVO DI EDIFICI ADIBITI AL CULTO E DI EDICOLE CHE SIANO TESTIMONIAN ZA DI TRADIZIONI POPOLARI E RE LIGIOSE DEL VENETO (ART. 3 LETT. A) E B) L.R. 20.8.1987. N. 44)	3.700.000.000	1.000.000.000	4.700.000.000	2/1/2/42/3/10/27 ART. 24 LEGGE FINANZIARIA
*	TOTALE SEZIONE 01	6.800.000.000	1.000.000.000	7.800.000.000	
**	RIPILOGO CATEGORIA 01				
**	SEZIONE 01	6.800.000.000	1.000.000.000	7.800.000.000	
**	TOTALE CATEGORIA 01	6.800.000.000	1.000.000.000	7.800.000.000	

SPESA TIT. 06 CAT. 01 SEZ. 01

CAPITOLO		RESIDUI PRESUNTI	PREVISIONI DI COMPETENZA	PREVISIONI DI CASSA	CODICE E NOTE
numero	denominazione				
44004	CATEGORIA 02 INTERVENTI NEL CAMPO DELL'EDI LIZIA SPECIALE PUBBLICA SEZIONE 01 INTERVENTI NEL CAMPO DELL'EDI LIZIA SPECIALE PUBBLICA		127.000.000	127.000.000	2/1/2/32/4/10/15
*	TOTALE SEZIONE 01		127.000.000	127.000.000	
**	RIEPILOGO CATEGORIA 02				
**	SEZIONE 01		127.000.000	127.000.000	
**	TOTALE CATEGORIA 02		127.000.000	127.000.000	
45014	CATEGORIA 03 STRUTTURE E SERVIZI PER LA MO BILITA' DI MERCI E PERSONE SEZIONE 01 STRUTTURE E SERVIZI PORTUALI		12.000.000	12.000.000	2/1/2/32/4/09/20
45034	CONTRIBUTI COSTANTI TRENTACIN QUENNALI SU MUTUI CONTRATTI DA ENTI LOCALI PER LA SISTEMAZIO NE DI OPERE MARITTIME (LEGGE 3.8.1949, N.589)	4.935.000.000	1.500.000.000	6.435.000.000	2/1/2/43/3/09/20
*	CONTRIBUTI PER I PORTI MARITTI MI DI VENEZIA E CHIOGGIA AI SENSI DELL'ART.2 IV COMMA L.R. 28.01.1982,N.8	4.935.000.000	1.512.000.000	6.447.000.000	
	TOTALE SEZIONE 01		1.512.000.000	6.447.000.000	

SPESA TIT. 08 CAT. 03 SEZ. 01

CAPITOLO		RESIDUI PRESUNTI	PREVISIONI DI COMPETENZA	PREVISIONI DI CASSA	CODICE E NOTE
numero	denominazione				
45110	SEZIONE 02 STRUTTURE E SERVIZI DI NAVIGAZIONE INTERNA  SPESE PER MANUTENZIONE DI OPERE DI NAVIGAZIONE INTERNA IN TERREZIONALE E SPESE DI GESTIONE E DI FUNZIONAMENTO DEI CANTIERI - OFFICINA E DEGLI IMPIANTI RICADENTI SULLLE LINEE NAVIGABILI INTERREGIONALI (L.R. 10.8.1979, N.50 E L.R. 30.3.1982, N. 11)	2.000.000.000	1.500.000.000	3.500.000.000	2/11/1/41/2/09/20
45112	SPESE PER MANUTENZIONE DI OPERE DI NAVIGAZIONE INTERNA E DI PORTI INTERNI E SPESE DI GESTIONE E DI FUNZIONAMENTO DEI CANTIERI - OFFICINA E DEGLI IMPIANTI RICADENTI SULLLE LINEE NAVIGABILI DI COMPETENZA REGIONALE (L.R. 10.8.1979, N.49 E L.R. 30.3.1982, N. 11)	2.500.000.000	1.500.000.000	4.000.000.000	2/11/1/41/2/09/20
45118	CONTRIBUTO ANNUO PER IL FUNZIONAMENTO DELLA CONFERENZA TRILATERALE DEL GARDA (L.R. 1.12.1989, N. 52)		40.000.000	40.000.000	1/11/1/41/2/09/20
45120	INTERVENTI STRAORDINARI A SO STEGNO DELLA NAVIGAZIONE INTERNA SULLE LINEE NAVIGABILI DEL BRENTA (L.R.20.1.1988,N.2)		1.000.000.000	1.000.000.000	2/11/2/10/3/09/20 ART.1 LEGGE FINANZIARIA
45135	INTERVENTI PER LA REALIZZAZIONE DEL SISTEMA IDROVIARIO PADANO VENEETO DI CUI ALLA LEGGE N. 380/90	5.100.000.000	8.900.000.000	14.000.000.000	2/11/2/10/3/09/20 REISCRIZIONE C/AVANZO
45140	REALIZZAZIONE DI PORTI INTERNI E LACUALI A NORMA ART.2 PUNTI 1)C)1)2)B) E COMMA III L.R. 28.1.1982,N.8.		900.000.000	900.000.000	2/11/2/10/3/09/20 ART.1 LEGGE FINANZIARIA

SPESA TIT. 06 CAT. 03 SEZ. 02

CAPITOLO		RESIDUI PRESUNTI	PREVISIONI DI COMPETENZA	PREVISIONI DI CASSA	CODICE E NOTE
numero	denominazione				
45150	INTERVENTI PER IL COMPLETAMENTO DELLE LINEE NAVIGABILI A NORMA DELL'ART. 2-PUNTO 1), LETT. A) E B) ; PUNTO 2 LETT. A) E PUNTO 3 - L.R. 28.1.1982 N.8 (ART. 16. L.R. 2.4.1985, N.30)	3.950.000.000	1.000.000.000	4.950.000.000	2/1/2/10/3/09/20 ART. 1 LEGGE FINANZIARIA
45152	INTERVENTI PER LA REALIZZAZIONE DI SEGNALETICA DI ENTRATA E USCITA DAI PORTI DEL LAGO DI GARDA ( L.R. 1.12.89, N. 52 )		30.000.000	30.000.000	2/1/1/41/2/09/20 ART. 1 LEGGE FINANZIARIA
45192	SPESE PER RIMOZIONI DI NATANTI E DI MATERIALI SOMMERSI-PERICOLOSI PER LA NAVIGAZIONE ( L.R. 24.11.1987, N.55)		20.000.000	20.000.000	2/1/1/41/2/09/20 ART. 1 LEGGE FINANZIARIA
*	TOTALE SEZIONE 02	13.550.000.000	14.890.000.000	28.440.000.000	
	SEZIONE 03 STRUTTURE VIARIE DI TERRA				
45204	CONTRIBUTI COSTANTI TRENTACINQUENNALI SU MUTUI CONTRATTI DA ENTI LOCALI PER COSTRUZIONE E SISTEMAZIONE STRADE (LEGGI 3.8.1948, N.589; 15.12.1953, N.184; 21.4.1962, N.181; 9.4.1971, N.167)		421.000.000	421.000.000	2/1/2/32/4/09/17
45208	CONTRIBUTI COSTANTI QUINDICENNALI SU MUTUI CONTRATTI DA ENTI LOCALI PER COSTRUZIONE E SISTEMAZIONE DI STRADE COMUNALI (L.R. 16.8.1984, N.42)		205.000.000	205.000.000	2/1/2/32/4/09/17
45232	CONTRIBUTI COSTANTI VENTENNALI SU MUTUI CONTRATTI DALLE PROVINCE PER COSTRUZIONE, SISTEMAZIONE E COMPLETAMENTO DI INFRASTRUTTURE VIARIE (L.R. 16.5.1980, N.59)		1.700.000.000	1.700.000.000	2/1/2/33/4/09/17

SPESA TIT. 06 CAT. 03 SEZ. 03



numero	CAPITOLO		RESIDUI PRESUNTI	PREVISIONI DI COMPETENZA	PREVISIONI DI CASSA	CODICE E NOTE
	denominazione					
45236	CONTRIBUTI IN UNICA SOLUZIONE PER LA SISTEMAZIONE DI STRADE PROVINCIALI (ART.6 LEGGE 9.4. 1971, N.167)		300.000.000		300.000.000	2/1/2/33/3/09/17
45270	FINANZIAMENTO STRAORDINARIO PER LA VIABILITA' PROVINCIALE (L.R. 29.4.1975, N.45)		60.000.000		60.000.000	2/1/2/33/3/09/17
45272	CONTRIBUTI IN CONTO CAPITALE PER REALIZZAZIONE DI ITINERARI CICLABILI E PEDONALI NELLE AREE URBANE (ART. 3 L.28.6.91, N.208 E ART. 12 L.24.12.93, N. 537)		3.428.000.000		3.428.000.000	2/1/2/32/3/09/18
45276	CONTRIBUTI STRAORDINARIO AL L'AMMINISTRAZIONE PROVINCIALE DI VENEZIA PER LA REALIZZAZIONE DELLA BRETELLA DI COLLEGAMENTO FRA LA STRADA STATALE ROMEA E LA STRADA PROVINCIALE 22 IN PROSSIMITA' DELLO STABILIMENTO MIRA LANZA (L.R. 30.12.1991, N. 39)		3.000.000.000		3.000.000.000	2/1/2/33/3/09/17
45278	SPESE PER LA PROGETTAZIONE DELLA RETE STRADALE DI INTERESSE REGIONALE (L.R. 14.09.1994, N. 47)		9.364.000.000	4.000.000.000	13.364.000.000	2/1/1/42/2/09/17 ART.1 LEGGE FINANZIARIA
45280	CONTRIBUTI IN CONTO CAPITALE PER L'ADEGUAMENTO DELLA VIABILITA' STATALE, AL FINE DI MIGLIORARE LA MOBILITA' E LA SICUREZZA DEL SISTEMA DEI SPORTI REGIONALI (ART. 3-COMMA 1, LETT. A), B), C), H), I) - ART. 7 E ART. 18 - COMMA 2 - LETT. A) DELLA L.R. 30.12.1991, N. 39)		20.000.000.000		20.000.000.000	2/1/2/31/3/09/17

SPESA TIT. 06 CAT. 03 SEZ. 03

numero	CAPITOLO		RESIDUI PRESUNTI	PREVISIONI DI COMPETENZA	PREVISIONI DI CASSA	CODICE E NOTE
	denominazione					
45282	CONTRIBUTI IN CONTO CAPITALE A FAVORE DELLE AMMINISTRAZIONI PROVINCIALI E COMUNALI PER L'ADEGUAMENTO DELLA VIABILITA' COMUNALE E PROVINCIALE AL FINE DI MIGLIORARE LA MOBILITA' E LA SICUREZZA DEL SISTEMA DEI TRASPORTI REGIONALI (ARTT. 8, 9 E 16 LETT. B) E C) DELLA L. R. 30.12.1991, N. 39)		10.000.000.000		10.000.000.000	2/1/2/33/3/09/17
45284	CONTRIBUTI IN CONTO CAPITALE A FAVORE DI PROVINCE, COMUNI, COMUNITA' MONTANE ED ENTI DI GESTIONE DEI PARCHI E DELLE RISERVE NATURALI PER LA REALIZZAZIONE DI PISTE CICLABILI, AL FINE DI CONSENTIRE LA MOBILITA' DEGLI UTENTI IN CONDIZIONI DI SICUREZZA (ARTT. 10, 11, 16-COMMA 2 LETT. B) - L.R. N. 39/91		3.800.000.000	1.500.000.000	5.300.000.000	2/1/2/32/3/09/17 ART. 1 LEGGE FINANZIARIA
45288	CONTRIBUTI IN CONTO CAPITALE PER L'ADEGUAMENTO DELLA VIABILITA' AL FINE DI MIGLIORARE LA MOBILITA' E LA SICUREZZA DEL SISTEMA DEI TRASPORTI REGIONALI (L.R. 30.12.1991, N. 39)		48.000.000.000	5.000.000.000	45.000.000.000	2/1/2/33/3/09/17
	* TOTALE SEZIONE 03		97.952.000.000	12.826.000.000	102.778.000.000	
	SEZIONE 04 STRUTTURE AUSILIARIE					
45318	CONTRIBUTI IN ANNUALITA' A NORMA DELL'ART. 7 DELLA L.R. 28.1.1982, N. 8 (ART. 8 LETT. G) L.R. 31.1.1989, N. 8)			700.000.000	700.000.000	2/1/2/32/4/09/18

SPESA TIT. 06 CAT. 03 SEZ. 04

CAPITOLO		RESIDUI PRESUNTI	PREVISIONI DI COMPETENZA	PREVISIONI DI CASSA	CODICE E NOTE
numero	denominazione				
45320	CONTRIBUTI IN ANNUALITA' COSTANTI VENTENNALI A NORMA DELL'ART. 7 L.R. 28.1.1982, N. 8 (ART. 14 / F. L.R. 31.1.1983, N. 8)		2.550.000.000	2.550.000.000	2/1/2/32/4/09/18
45322	CONTRIBUTI IN CONTO CAPITALE PER L'ELIMINAZIONE DI PASSAGGI A LIVELLO E PER L'ADEGUAMENTO DI SOTTOPASSI FERROVIARI A NORMA DELL'ART. 4 DELLA L.R. 28.1.82, N. 8 E ART. 7 L.R. 24.2.1987, N. 6)	1.427.000.000	3.000.000.000	4.427.000.000	2/1/2/43/3/09/20 ART. 1 LEGGE FINANZIARIA
45324	CONTRIBUTI IN C/INTERESSI AGLI ENTI LOCALI PER L'ATTUAZIONE DEL PIANO PARCHEGGI DI CUI ALL'ART. 3 DELLA LEGGE 122/89	23.500.000.000	11.855.000.000	30.000.000.000	2/1/2/34/4/09/17
45326	CONTRIBUTI IN C/INTERESSI AL COMUNE DI VENEZIA IN RELAZIONE ALL'ATTUAZIONE DEL PIANO PARCHEGGI DI CUI ALL'ART. 6 DELLA LEGGE 122/89		5.110.000.000	5.110.000.000	2/1/2/34/4/09/17
45328	INTERVENTO REGIONALE PER COMPLETAMENTO DEL PROGETTO FIO 89 RELATIVO A PARCHEGGI E VIABILI LITA' CONNESSI ALLA CITTA' DI BELLUNO (RIF. 182)	3.000.000.000		3.000.000.000	2/1/2/10/3/08/15
45330	INTERVENTI REGIONALI NEL SETTORE DELL'AEROPORTUALITA' TURISTICA (L.R. 29.12.1988, N. 62)	180.000.000	150.000.000	330.000.000	2/1/2/43/3/09/22
	TOTALE SEZIONE 04	28.107.000.000	23.365.000.000	46.117.000.000	
	SEZIONE 06 PROGETTO "MONTAGNA"				
45618	CONTRIBUTI COSTANTI DECENNALI SU PRESTITI CONTRATTI PER IL FINANZIAMENTO DI LAVORI DI COSTRUZIONE, POTENZIAMENTO E ARMAMENTO DI IMPIANTI DI TRASPORTO A FUNE IN SERVIZIO PUBBLICO (L.R. 6.3.1990, N. 18)		1.665.000.000	1.665.000.000	2/1/2/32/4/09/22

SPESA TIT. 06 CAT. 03 SEZ. 06

numero	CAPITOLO		RESIDUI PRESUNTI	PREVISIONI DI COMPETENZA	PREVISIONI DI CASSA	CODICE E NOTE
	denominazione					
*	TOTALE	SEZIONE 06		1.665.000.000	1.665.000.000	
45720	SEZIONE 07 STRUTTURE E SERVIZI PER IL TRAFFICO PUBBLICO DI PERSONE - FONDO NAZIONALE TRASPORTI			335.000.000	335.000.000	2/1/2/43/5/09/22
45732	CONTRIBUTI COSTANTI DECENNALI PER LA COSTRUZIONE DI IMPIANTI A FUNE (L.R. 10.8.1979, N.54)			4.000.000.000	4.000.000.000	2/1/2/32/4/09/18
45740	CONTRIBUTI COSTANTI VENTENNA LI AD ENTI LOCALI PER LA PUBBLICIZZAZIONE DEI TRASPORTI (L.R. 8.5.1985, N. 54)			300.000.000	300.000.000	1/1/1/55/2/09/18
45760	SPESE PER INTERVENTI IN CASO DI INTERRUZIONI DI PUBBLICO SERVIZIO DI TRASPORTO DI LINEA ED IN CASO DI PUBBLICA CALAMITA' (L.R. 8.5.1985, N.54)		200.000.000	1.100.000.000	1.300.000.000	1/1/1/63/2/09/18 ELENCO 1 - SPESE OBBLIGATORIE
45769	CONTRIBUTO ALLE AZIENDE O AI CONSORZI DI BACINO ESERCENTI SERVIZI PUBBLICI DI LINEA DI COMPETENZA REGIONALE PER L'ADEGUAMENTO DEL FONDO DI BUONASCITA AL PERSONALE DIPENDENTE (ART. 51 L.R. 8.5.1985, N.54)		25.000.000		25.000.000	1/1/1/55/2/09/18
45772	SPESE RELATIVE AL CONCORSO DELLO STATO NEL FINANZIAMENTO DEGLI ONERI DERIVANTI DALL'APPLICAZIONE DEL CONTRATTO NAZIONALE COLLETTIVO DEGLI AUTOFERROTRAMVIERI (ART. 1 D.L. 15.6.90 N.151, CONVERTITO NELLA LEGGE 4.8.1990, N. 226)			379.000.000.000	379.000.000.000	1/1/1/55/2/09/18 ACCORPA CAP. 45773/S

SPESA TIT. 06 CAT. 03 SEZ. 07

CAPITOLO		RESIDUI PRESUNTI	PREVISIONI DI COMPETENZA	PREVISIONI DI CASSA	CODICE E NOTE
numero	denominazione				
45773	QUOTA DEL FONDO COMUNE PER IL RIPIANO DEI DISAVANZI DI ESERCIZIO DELLE AZIENDE DI TRASPORTO PUBBLICO E PRIVATO DI COMPETENZA REGIONALE - EX ART. 9 LEGGE N. 151/81 E ART. 3 LEGGE FINANZIARIA STATO 1993	425.000.000		425.000.000	1/1/1/55/2/09/18
45775	INTERVENTI PER IL POTENZIAMENTO E L'AMMODERNAMENTO DEI VEICOLI E IMPIANTI FISSI E DELLE RELATIVE ATTREZZATURE A SERVIZIO DEL TRASPORTO PUBBLICO TERRESTRE DI PERSONE, PREVISTO DALLA LEGGE 10.4.1981, N. 151	20.000.000.000	2.905.000.000	22.905.000.000	2/1/2/35/3/09/18 REISCRIZIONE C/AVANZO
45777	INTERVENTI PER IL POTENZIAMENTO E L'AMMODERNAMENTO DI MEZZI, IMPIANTI FISSI E DELLE RELATIVE ATTREZZATURE A SERVIZIO DI TRASPORTI PUBBLICI PER VIA DI ACQUA PREVISTI DALL'ART. 11 DELLA LEGGE 10.4.81 N. 151	4.000.000.000	1.308.000.000	5.308.000.000	2/1/2/35/3/09/20 REISCRIZIONE C/AVANZO
45778	CONCESSIONE DI UN CONTRIBUTO ANNUO AI COMUNI CHE GESTISCONO SERVIZI DI TRASPORTO PER IL COLLEGAMENTO VIARIO TRA RIVE OPPOSITE ( L.R. 6.11.1984, N.53)		50.000.000	50.000.000	1/1/1/52/2/09/20
45781	CONTRIBUTO STATALE PER IL RIPIANO DEI DISAVANZI DI ESERCIZIO DELLE AZIENDE DI TRASPORTO PUBBLICO LOCALE PER IL PERIODO 1987-91 (LEGGE 17-2-1993 N.32, ART. 1)	3.038.000.000		3.038.000.000	1/1/1/55/2/09/18
45783	CONTRIBUTI STRAORDINARI A RIPIANO DEI DISAVANZI DELLE AZIENDE DI TRASPORTO PUBBLICO LOCALE PER IL PERIODO 1987 - 1993 (LEGGE 30.5.1995, N. 204 - ART. 1)	13.428.000.000		13.428.000.000	1/1/1/55/2/09/18

SPESA TIT. 06 CAT. 03 SEZ. 07

CAPITOLO		RESIDUI PRESUNTI	PREVISIONI DI COMPETENZA	PREVISIONI DI CASSA	CODICE E NOTE
numero	denominazione				
45800	FONDO DI ROTAZIONE PER INTER VENTI NEL SETTORE DELLE LINEE FUNVIARIE		3.000.000.000	3.000.000.000	2/1/2/43/3/09/22 ART. 25 LEGGE FINANZIARIA
*	TOTALE SEZIONE 07	41.116.000.000	391.998.000.000	433.114.000.000	
**	RIPILOGO CATEGORIA 03				
**	SEZIONE 01	4.935.000.000	1.512.000.000	6.447.000.000	
**	SEZIONE 02	13.550.000.000	14.890.000.000	28.440.000.000	
**	SEZIONE 03	97.952.000.000	12.826.000.000	102.778.000.000	
**	SEZIONE 04	28.107.000.000	23.365.000.000	46.117.000.000	
**	SEZIONE 06		1.665.000.000	1.665.000.000	
**	SEZIONE 07	41.116.000.000	391.998.000.000	433.114.000.000	
**	TOTALE CATEGORIA 03	185.660.000.000	446.256.000.000	618.561.000.000	
***	RIPILOGO TITOLO 06				
***	CATEGORIA 01	6.800.000.000	1.000.000.000	7.800.000.000	
***	CATEGORIA 02		127.000.000	127.000.000	
***	CATEGORIA 03	185.660.000.000	446.256.000.000	618.561.000.000	
***	TOTALE TITOLO 06	192.460.000.000	447.383.000.000	626.488.000.000	

SPESA TIT. 06 CAT. 03 SEZ. 07

CAPITOLO		RESIDUI PRESUNTI	PREVISIONI DI COMPETENZA	PREVISIONI DI CASSA	CODICE E NOTE
numero	denominazione				
50036	TITOLO 07 DIFESA DEL SUOLO E TUTELA DEL L' AMBIENTE  CATEGORIA 01 STRUTTURE IGIENICHE E SERVIZI A TUTELA DELL'AMBIENTE  SEZIONE 01 IMPIANTI E SERVIZI PER L'IMPIE GO PLURIMO DELLE RISORSE IDRI- CHE  INTERVENTI REGIONALI PER LA SISTEMAZIONE E L'ADEGUAMENTO DI IMPIANTI DI POTABILIZZAZIO NE E PER L'APPROVVIGIONAMENTO IDROPOTABILE (L.R. 16.8.1984. N. 42)  CONTRIBUTI IN ANNUALITA' AI CO MUNI SU MUTUI CONTRATTI CON LA CASSA DEPOSITI E PRESTITI PER LA REALIZZAZIONE DI OPERE DI INTERESSE REGIONALE (L.R. 4.6. 1987, N.25)	25.000.000.000	5.000.000.000	30.000.000.000	2/1/2/10/3/08/16 ART.1 LEGGE FINANZIARIA
50052	TOTALE SEZIONE 01	25.000.000.000	400.000.000	400.000.000	2/1/2/32/4/08/16
		=====	=====	=====	
	SEZIONE 02 RETI FOGNARIE E SMALTIMENTO RI FIUTI SOLIDI E LIQUIDI CIVILI ED INDUSTRIALI				
50140	CONTRIBUTI COSTANTI VENTENNA LI PER LA COSTRUZIONE, L'IMPIAN TO E L'ADEGUAMENTO DI IMPIAN TI DI TRATTAMENTO PER L'ELIMI NAZIONE TRASFORMAZIONE E RECU PERO DEI RIFIUTI SOLIDI URBANI (L.R. 16.8.1984, N. 42)		100.000.000	100.000.000	2/1/2/32/4/08/16

SPESA TIT. 07 CAT. 01 SEZ. 02

CAPITOLO		RESIDUI PRESUNTI	PREVISIONI DI COMPETENZA	PREVISIONI DI CASSA	CODICE E NOTE
numero	denominazione				
50141	COSTRUZIONE PIATTAFORMA PER IL TRATTAMENTO DEI RIFIUTI TOS SICI NOCIVI IN LOCALITA' VENEZIA-MARGHERA - SOMMA FINANZIATA CON I FONDI F.I.O. 1986/88	2.500.000.000	452.000.000	2.952.000.000	2/1/2/10/3/08/16 REISCRIZIONE C/AVANZO
50143	INTERVENTI PER IL POTENZIAMENTO DELL'IMPIANTO DI TRATTAMENTO DI R.S.U. DI S. GIUSTINA BELLUNESE E CREAZIONE DI DISCARICHE TATTICHE - SOMMA FINANZIATA CON I FONDI FIO 1986/88		1.512.000.000	1.512.000.000	2/1/2/10/3/08/16 REISCRIZIONE C/AVANZO
50146	QUOTA DEL TRIBUTO SPECIALE PER IL DEPOSITO IN DISCARICA DEI RIFIUTI DA DEVOLVERE ALLE PROVINCE (D.D.L. FINANZIARIA 1996)		6.000.000.000	6.000.000.000	2/1/2/33/3/08/29 ALLEGATO "A" CAP. 196/E ART. 16 LEGGE FINANZIARIA
50164	INTERVENTI REGIONALI PER FAVORIRE LA MINOR PRODUZIONE DI RIFIUTI NONCHE' PER GLI INTERVENTI DI CUI ALLA L.R. 22.5.1984, N. 22 - SOMMA FINANZIATA CON I PROVENTI DEL TRIBUTO SPECIALE PER IL DEPOSITO IN DISCARICA DEI RIFIUTI	1.000.000.000	17.000.000.000	18.000.000.000	2/1/2/34/3/08/16 ALLEGATO "A" CAP. 196/E ART. 1 LEGGE FINANZIARIA
50165	DISINQUINAMENTO DELL'AREA PADANA -DEPURAZIONE DEI CARICHI ORGANICI, RISANAMENTO DELLA FALDA ACQUIFERA, ABBATTIMENTO INQUINAMENTO ALLEVAMENTI ZOOTECNICI E VALORIZZAZIONE AREE NATURALISTICHE AI SENSI ART. 18 DELLA LEGGE 11.3.1988, N.67		16.000.000.000	16.000.000.000	2/1/2/10/3/08/16 REISCRIZIONE C/AVANZO
* TOTALE SEZIONE 02		3.500.000.000	41.064.000.000	44.564.000.000	
SEZIONE 03 STRUTTURE E SERVIZI PER IL CONTROLLO AMBIENTALE					

SPESA TIT. 07 CAT. 01 SEZ. 03



CAPITOLO		RESIDUI PRESUNTI	PREVISIONI DI COMPETENZA	PREVISIONI DI CASSA	CODICE E NOTE
numero	denominazione				
50205	SPESA PER L'ATTUAZIONE DELLA LEGGE 24.12.1979, N.650 RELATIVA ALLA TUTELA DELLE ACQUE DAL L'INQUINAMENTO ( LEGGE N.319/1976 E N.843/1976		405.000.000	405.000.000	2/1/2/32/3/08/16
50215	CONTRIBUTI PER LA COSTRUZIONE E ADEGUAMENTO IMPIANTI DI DEPURAZIONE DI MOLLUSCHI EDULI LA MELLIBRANCHI AI SENSI DELL'ART 17 DELLA LEGGE 2.5.77, N.192		212.000.000	212.000.000	2/1/2/43/3/08/16 REISCRIZIONE C/AVANZO
50245	SPESA PER LA REDAZIONE DI PIANI DI BONIFICA DI AREE INQUINATE E PER LA REALIZZAZIONE DI OPERE DI BONIFICA (L.29/10/87 N. 441)		644.000.000	644.000.000	2/1/2/10/3/10/29 REISCRIZIONE C/AVANZO
50254	ATTUAZIONE DEI PROGRAMMI DI RILEVAMENTO PER LA DETERMINAZIONE DELLE CARATTERISTICHE QUALITATIVE DELL'ARIA E DEI CORPIDI, ACQUISIZIONE E MANUTENZIONE DEI DISPOSITIVI DI CONTROLLO-ELABORAZIONE DATI RIGUARDANTI LA TUTELA DELLE ACQUE E LA PREVENZIONE DELL'INQUINAMENTO DELL'ARIA (L.R. 16.4.1985, N. 33)	2.000.000.000	1.000.000.000	3.000.000.000	2/1/2/10/3/08/29 ART.1 LEGGE FINANZIARIA
50256	PRONTO INTERVENTO PER FENOMENI OCCASIONALI DI INQUINAMENTO ( L.R. 16.4.1985, N.33 )	300.000.000	400.000.000	700.000.000	2/1/2/10/3/08/29 ART.1 LEGGE FINANZIARIA
	TOTALE SEZIONE 03	2.300.000.000	2.661.000.000	4.961.000.000	
	SEZIONE 04 INTERVENTI INDISTINTI NEL SETTORE DELLE OPERE IGIENICHE				
50301	INTERVENTI PER LA RAZIONALIZZAZIONE E LA MUTUA INTEGRAZIONE DEGLI ACQUEDOTTI DELL'ALTO TRE VIGIANO - SOMMA FINANZIATA CON I FONDI F.I.O. 1986/88		200.000.000	200.000.000	2/1/2/10/3/08/16 REISCRIZIONE C/AVANZO

SPESA TIT. 07 CAT. 01 SEZ. 04

CAPITOLO		RESIDUI PRESUNTI	PREVISIONI DI COMPETENZA	PREVISIONI DI CASSA	CODICE E NOTE
numero	denominazione				
50302	CONTRIBUTI COSTANTI TRENTACIN QUENNALI SU MUTUI CONTRATTI DA ENTI LOCALI PER LA COSTRUZION E DI ACQUEDOTTI E FOGNATURE (LEGE 3.8.1949, N.589 E D.P.R. 11.3.1968, N.1080)		1.598.000.000	1.598.000.000	2/1/2/32/4/08/16
50304	CONTRIBUTI IN UNICA SOLUZIONE AD ENTI LOCALI PER ACQUEDOTTI E FOGNATURE (DPR. 11.3.1968 N. 1090)		79.000.000	79.000.000	2/1/2/32/3/10/16
50310	CONTRIBUTI COSTANTI QUINDICEN NALI SU MUTUI CONTRATTI DAI CO MUNI, DA CONSORZI DI COMUNI E DALLE COMUNITA' MONTANE PER CO STRUZIONE DI ACQUEDOTTI, FOGNA TURE E CIMITERI (L.R. 16.8.1984, N.42)		700.000.000	700.000.000	2/1/2/32/4/08/16
50322	CONTRIBUTI COSTANTI VENTENNA LI AI COMUNI, AI CONSORZI DI CO MUNI E ALLE COMUNITA' MONTANE SU MUTUI CONTRATTI PER LA ESE CUZIONE DI OPERE FOGNARIE ED ACQUEDOTTISTICHE (L.R. 16.8.19 84, N.42)		10.300.000.000	10.300.000.000	2/1/2/32/4/08/16
50404	CONTRIBUTI COSTANTI TRENTACIN QUENNALI SU MUTUI CONTRATTI DA ENTI LOCALI PER CIMITERI PUB BLICI E MACELLI (LEGGI 3.8.49 N. 589, 15.2.53, N. 154 E SUC CESSIVE MODIFICHE)		40.000.000	40.000.000	2/1/2/32/4/08/16
	TOTALE SEZIONE 04		12.917.000.000	12.917.000.000	
	SEZIONE 05 INTERVENTI PER LA SALVAGUAR DIA DI VENEZIA				

SPESA TIT. 07 CAT. 01 SEZ. 05

CAPITOLO		RESIDUI PRESUNTI	PREVISIONI DI COMPETENZA	PREVISIONI DI CASSA	CODICE E NOTE
numero	denominazione				
50505	CONTRIBUTI PER L'ESECUZIONE E IL COMPLETAMENTO DI ACQUEDOTTI E FOGNATURE DA PARTE DI ENTI LOCALI ( ART.19 LETT. C) LEGGE 18.4.1973 N. 171)	964.000.000	65.000.000	1.029.000.000	2/1/2/32/3/08/16
50509	CONTRIBUTI PER IMPIANTI TERMI CI E PER LA DEPURAZIONE DELLE ACQUE (ART.19, LETT. F. LEGGE 18.4.1973, N. 171)	238.000.000		238.000.000	2/1/2/32/3/08/16
50511	SALVAGUARDIA DI VENEZIA -INTERVENTI STRAORDINARI NEL SETTORE DELLE OPERE IGIENICHE ( ART.5 LETT. A LEGGE 29.11.84,N.798)	8.000.000.000	83.762.000.000	43.762.000.000	2/1/2/10/3/08/16 REISCRIZIONE C/AVANZO
50512	SALVAGUARDIA DI VENEZIA INTERVENTI STRAORDINARI NEL SETTORE DELLE OPERE IGIENICHE (ART.5 LETT.A) LEGGE 29.11.1984, N. 798)		4.850.000.000	4.850.000.000	2/1/2/10/3/08/16 ACCORPA CAP. 50511/S
50513	SALVAGUARDIA DI VENEZIA -INTERVENTI STRAORDINARI PER RISTRUTTURAZIONE DEL COMPLESSO SS.GIO VANNI E PAOLO ( ART. 5 LETT. B LEGGE 29.11.1984, N. 798)	5.000.000.000		5.000.000.000	2/1/2/10/3/08/16
50515	INTERVENTI PER LA REALIZZAZIONE DI INIZIATIVE DI RISANAMENTO,DISINQUINAMENTO E PREVENZIONE DA INQUINAMENTI E DI TUTELA AMBIENTALE PER LA SALVAGUARDIA DI VENEZIA (ART. 2 LETT.B) LEGGE 8.11.1991, N. 360)	1.842.000.000	2.500.000.000	4.342.000.000	2/1/2/10/3/08/16 REISCRIZIONE C/AVANZO
50517	INTERVENTI PER LA SALVAGUARDIA DI VENEZIA E DELLA SUA LAGUNA (LEGGE 5.2.1992, N. 139)	25.000.000.000	86.565.000.000	60.000.000.000	2/1/2/10/3/08/16 ALLEGATO "A" CAP. 9660/E
50519	INTERVENTI PER LA SALVAGUARDIA DI VENEZIA E DELLA SUA LAGUNA -SECONDA FASE-(LEGGE 5.2.1992 E ART. 6 D.L. 28.8.1995, N. 357)		350.000.000.000	10.000.000.000	2/1/2/10/3/08/16 ALLEGATO "A" CAP. 9661/E

SPESA TIT. 07 CAT. 01 SEZ. 05

CAPITOLO		RESIDUI PRESUNTI	PREVISIONI DI COMPETENZA	PREVISIONI DI CASSA	CODICE E NOTE
numero	denominazione				
50521	PARTECIPAZIONE DELLA REGIONE DEL VENETO ALLA COSTITUZIONE DELLA S.P.A. AGENZIA PER VENEZIA (L.R. 14.9.93, N.41)	10.000.000.000		10.000.000.000	2/1/2/51/2/10/15
*	TOTALE SEZIONE 05	51.044.000.000	527.742.000.000	139.221.000.000	
	SEZIONE 06 PROGETTO "MONTAGNA"				
50610	INTERVENTI IN MATERIA DI ACQUE DOTTI PER USO IDROPOTABILE-COMMISSIONE DI CONTRIBUTI ALLE COMUNITA' MONTANE AI SENSI DELLA L.R. 6.6.1983 N.29 -INTERVENTI STRAORDINARI 24/D, 25/D, 26/D, 27/D E 28/D (ART. 10 LETT. I L.R. 6.9.1983, N.48)	2.000.000.000		2.000.000.000	2/1/2/34/3/08/16
*	TOTALE SEZIONE 06	2.000.000.000		2.000.000.000	
**	RIEPILOGO CATEGORIA 01				
**	SEZIONE 01	25.000.000.000	5.400.000.000	30.400.000.000	
**	SEZIONE 02	3.500.000.000	41.064.000.000	44.564.000.000	
**	SEZIONE 03	2.300.000.000	2.661.000.000	4.961.000.000	
**	SEZIONE 04		12.917.000.000	12.917.000.000	
**	SEZIONE 05	51.044.000.000	527.742.000.000	139.221.000.000	
**	SEZIONE 06	2.000.000.000		2.000.000.000	
**	TOTALE CATEGORIA 01	83.844.000.000	589.784.000.000	234.063.000.000	
**	CATEGORIA 02 INTERVENTI PER LA PROTEZIONE DELLA NATURA				

SPESA TIT. 07 CAT. 02

CAPITOLO		RESIDUI PRESUNTI	PREVISIONI DI COMPETENZA	PREVISIONI DI CASSA	CODICE E NOTE
numero	denominazione				
51012	SEZIONE 01 INTERVENTI PER LA PROTEZIONE DELLA NATURA  SPESE PER INIZIATIVE DI SENSI- BILIZZAZIONE E PROPAGANDA PER LA TUTELA DI ALCUNE SPECIE DI FAUNA INFERIORE, DELLA FLORA E LA DISCIPLINA DELLA RACCOLTA DI FUNGHI (ART.2 L.R.15.11.74, N.53)	81.000.000		81.000.000	2/11/1/41/2/08/29
51046	INTERVENTI REGIONALI IN MATE- RIA DI CAVE IN SOSTITUZIONE IN VIA TRANSITORIA DELLE FUNZIONI DELEGATE ALLE PROVINCE DI CUI AGLI ARTICOLI 25 E 32 DELLA L.R. 44/82		200.000.000	200.000.000	1/11/1/90/2/10/27
51050	CONTRIBUTI ANNUALI AGLI ENTI DI GESTIONE DI PARCHI NATURALI PER SPESE DI IMPIANTO E DI FUN- ZIONAMENTO ( L.R. 16.8.1984, N. 40)		5.600.000.000	5.600.000.000	1/11/1/62/2/08/29
51054	INTERVENTI PER LA TUTELA E LA DIFESA DELLE COSTE VENETE (ART 6-II COMMA-LR. 1.8.1986, N.34)	4.000.000.000	1.500.000.000	5.500.000.000	2/11/2/10/3/08/29 ART. 1 LEGGE FINANZIARIA
51058	CONTRIBUTI PER LA REALIZZAZIO- NE DI AREE NATURALI PROTETTE INTERESSE LOCALE (ART. 27 L.R. 16.8.1984, N. 40)	480.000.000	500.000.000	980.000.000	2/11/2/54/3/08/29
51059	INTERVENTI REGIONALI PER L'AT- TUAZIONE DEL PROGRAMMA DI VIGI- LANZA COSTIERA E PER LA PREVEN- ZIONE ED IL CONTROLLO DEGLI IN- QUINAMENTI DEL MARE - SPESE DI GESTIONE - (LEGE 31.12.82, N. 978 E ART. 3 LEGGE 4.8.89, N. 283)	331.000.000		331.000.000	2/11/1/41/2/08/29

SPESA TIT. 07 CAT. 02 SEZ. 01

numero	CAPITOLO		RESIDUI PRESUNTI	PREVISIONI DI COMPETENZA	PREVISIONI DI CASSA	CODICE E NOTE
	denominazione					
51063	INTERVENTI REGIONALI PER LA RACCOLTA E LO SMALTIMENTO DEL MATERIALE ORGANICO RIVERSATO SUGLI ARENILI DEL MARE ADRIATICI CO (LEGGE 19.3.1990, N. 57)		855.000.000		855.000.000	2/1/1/41/2/08/29
51066	INTERVENTI REGIONALI PER L'ATTUAZIONE DEL PROGRAMMA DI VIGILANZA COSTIERA E PER LA PREVENZIONE ED IL CONTROLLO DEGLI INQUINAMENTI DEL MARE (LEGGE 979/82 E ART. 3 LEGGE 283/89)		200.000.000	150.000.000	350.000.000	2/1/1/41/2/08/29
51071	INTERVENTI DI DIFESA DEL SUOLO NEL BACINO DELL'ADIGE AI SENSI DELL'ART. 31 DELLA LEGGE N. 183/1989 E DELL'ART. 9 DELLA LEGGE N. 253/1990		4.000.000.000	4.132.000.000	8.132.000.000	2/1/2/10/3/08/29 ALLEGATO "A" CAP. 2785/E REISCRIZIONE C/AVANZO 1.472 M
51073	INTERVENTI DI DIFESA DEL SUOLO NEL BACINO DEL PO AI SENSI DELL'ART. 31 DELLA LEGGE N. 183/1989 E DELL'ART. 9 DELLA LEGGE N. 253/1990		2.450.000.000	3.700.000.000	3.700.000.000	2/1/2/10/3/08/29 ALLEGATO "A" CAP. 2785/E REISCRIZIONE C/AVANZO 1.800 M
51075	INTERVENTI DI DIFESA DEL SUOLO NEI BACINI DEI FIUMI DEL L'ALTO ADRIATICO AI SENSI DELL'ART. 31 DELLA LEGGE N. 183/89 E DELL'ART. 9 DELLA LEGGE N. 253/1990			14.835.500.000	17.285.500.000	2/1/2/10/3/08/29 ALLEGATO "A" CAP. 2785/E REISCRIZIONE C/AVANZO 6.998 M
51077	INTERVENTI DI DIFESA DEL SUOLO NEL BACINO DI RILIEVO INTERREGIONALE "LEMENE" AI SENSI DELL'ART. 31 DELLA LEGGE N. 183/89 E ART. 9 DELLA LEGGE N. 253/90			638.600.000	638.600.000	2/1/2/10/3/08/29 ALLEGATO "A" CAP. 2785/E REISCRIZIONE C/AVAN. 252,9 ML
51079	INTERVENTI DI DIFESA DEL SUOLO NEL BACINO DI RILIEVO INTERREGIONALE "FISSERO, TARTARO, CARNAL BIANCO, PO DI LEVANTE" AI SENSI DELL'ART. 31 DELLA LEGGE N. 183/89 E ART. 9 DELLA LEGGE N. 253/90			4.117.600.000	4.117.600.000	2/1/2/10/3/08/29 ALLEGATO "A" CAP. 2785/E REISCRIZIONE C/AVANZO 1.550 M

SPESA TIT. 07 CAT. 02 SEZ. 01

numero	CAPITOLO		RESIDUI PRESUNTI	PREVISIONI DI COMPETENZA	PREVISIONI DI CASSA	CODICE E NOTE
	denominazione					
51081	INTERVENTI DI DIFESA DEL SUOLO NEI BACINI DI RILIEVO REGIONALE DEL SILE, LAGUNA DI VENEZIA E PIANURA TRA PIAVE E LIVENZA AI SENSI DELL'ART. 31 DELLA LEGGE N. 183/79 E ART. 9 DELLA LEGGE N. 253/90		2.000.000.000	12.042.100.000	14.042.100.000	2/1/2/10/3/08/29 ALLEGATO "A" CAP. 2785/E REISCRIZIONE C/AVANZO 2.157 M
51083	SPESE PER STUDI FINALIZZATI ALLA REDAZIONE DEI PIANI DEI BACINI REGIONALI DEL SILE, LA PIANURA DI VENEZIA, PIANURA TRA PIAVE E LIVENZA, AI SENSI DELLA LEGGE 18.5.1989, N. 183		131.000.000		131.000.000	1/1/1/42/2/08/29
51086	INTERVENTI REGIONALI PER L'ATTUAZIONE DELLA DIRETTIVA CEE 501/82 IN MATERIA DI RISCHI CAUSATI DA INCIDENTI CONNESSI A DETERMINATE ATTIVITA' INDUSTRIALI AI SENSI DELLA LEGGE 183/79		200.000.000		200.000.000	2/1/1/41/2/10/28
*	TOTALE SEZIONE 01		14.728.000.000	47.415.800.000	62.143.800.000	
	SEZIONE 02 INTERVENTI PER LA TUTELA AMBIENTALE					
51201	SPESE PER LA REALIZZAZIONE DEL PROGRAMMA TRIENNALE 1989-91 PER LA TUTELA AMBIENTALE - PROGRAMMA "SMAR" (ART. 6 LEGGE 28.8.89, N. 305)			2.800.000.000	2.800.000.000	2/1/2/10/3/10/29 REISCRIZIONE C/AVANZO
51205	SPESE PER LA REALIZZAZIONE DEL PROGRAMMA TRIENNALE 1989-91 PER LA TUTELA AMBIENTALE - PROGRAMMA "SINA" (ARTI. 6 E 13 LEGGE 28.8.89, N. 305)		86.000.000	7.014.000.000	7.100.000.000	2/1/2/10/3/10/29 REISCRIZIONE C/AVANZO

SPESA TIT. 07 CAT. 02 SEZ. 02

numero	CAPITOLO		RESIDUI PRESUNTI	PREVISIONI DI COMPETENZA	PREVISIONI DI CASSA	CODICE E NOTE
	denominazione					
51211	INTERVENTI ATTUATIVI DEL PARCO NAZIONALE DELLE DOLOMITI BELLUNESI (PROGRAMMA PRONAC) (ART. 18 - I COMMA, LETT. C) LEGGE 11.3.1988, N. 67)		50.000.000		50.000.000	2/1/2/10/3/10/29
51217	SPESE PER L'ATTUAZIONE DEL PRO GRAMMA TRIENNALE 1994-1996 PER LA TUTELA AMBIENTALE - AREA BA CINI IDROGRAFICI E MARE ADRIATICO (DELIB. C.I.P.E.21/12/93)		177.000.000	86.472.000.000	54.274.000.000	2/1/2/32/3/10/29 ALLEGATO "A" CAP. 2793/E REISCRIZIONE C/AVANZO 4.274 M
51219	SPESE PER L'ATTUAZIONE DEL PRO GRAMMA TRIENNALE 1994-1996 PER LA TUTELA AMBIENTALE - AREE URBANE (DELIB. C.I.P.E.21/12/93)		895.000.000	16.155.000.000	17.050.000.000	2/1/2/32/3/10/29 REISCRIZIONE C/AVANZO
51221	SPESE PER L'ATTUAZIONE DEL PRO GRAMMA TRIENNALE 1994-1996 PER LA TUTELA AMBIENTALE - AREE AD ELEVATO RISCHIO DI CRISI AMBIENTALE (DELIB. C.I.P.E.21/12/1993)			38.000.000.000	27.541.000.000	2/1/2/32/3/10/29 ALLEGATO "A" CAP. 2795/E REISCRIZIONE C/AVANZO 2.541 M
51223	SPESE PER L'ATTUAZIONE DEL PRO GRAMMA TRIENNALE 1994-1996 PER LA TUTELA AMBIENTALE - AREE NATURALI PROTETTE (DEL. C.I.P.E. 21/12/1993)		270.000.000	5.368.000.000	5.368.000.000	2/1/2/32/3/10/29 ALLEGATO "A" 2796/E
51225	SPESE PER L'ATTUAZIONE DEL PRO GRAMMA TRIENNALE 1994-1996 PER LA TUTELA AMBIENTALE - AREA NAZIONALE (DELIB. C.I.P.E. 21/12/1993)			5.108.000.000	5.378.000.000	2/1/2/32/3/10/29 ALLEGATO "A" 2797/E REISCRIZIONE C/AVANZO 4.129 M
*	TOTALE SEZIONE 02		1.478.000.000	160.917.000.000	119.561.000.000	
**	RIEPILOGO CATEGORIA 02					
**	SEZIONE 01		14.728.000.000	47.415.800.000	62.143.800.000	
**	SEZIONE 02		1.478.000.000	160.917.000.000	119.561.000.000	
**	TOTALE CATEGORIA 02		16.206.000.000	208.332.800.000	181.704.800.000	

SPESA TIT. 07 CAT. 02 SEZ. 02



CAPITOLO		RESIDUI PRESUNTI	PREVISIONI DI COMPETENZA	PREVISIONI DI CASSA	CODICE E NOTE
numero	denominazione				
	CATEGORIA 03 DIFESA DEL SUOLO SEZIONE 01 DIFESA IDROGEOLOGICA				
52002	MANUTENZIONE DELLE OPERE IDRAULICHE DI COMPETENZA REGIONALE (L.R. 8.5.1980, N.52)	15.000.000.000	7.000.000.000	17.000.000.000	1/1/1/41/2/08/15
52003	INTERVENTI PER LA SISTEMAZIONE IDRAULICA DEL TORRENTE CORDEVOLE AGORDINO-SOMMA FINANZIATA CON I FONDI F.I.O. 1984	2.219.000.000		2.219.000.000	2/1/2/10/3/10/15
52004	INTERVENTI PER LA SISTEMAZIONE ED IL RISTABILIMENTO DELLE OPERE IDRAULICHE DI COMPETENZA REGIONALE (L.R. 8.5.1980, N.52)	6.000.000.000	5.000.000.000	11.000.000.000	2/1/2/10/3/08/15
52011	INTERVENTI DI SISTEMAZIONE IDRAULICA IN VAL BOITE - SOMMA FINANZIATA CON I FONDI F.I.O. 1986/1988	2.266.000.000		2.266.000.000	2/1/2/10/3/08/15
52013	INTERVENTI DI SISTEMAZIONE IDRAULICA NEL BACINO DELL'ALTO PIAVE ZONE DI COMELICO E SAPPADA - SOMMA FINANZIATA CON I FONDI F.I.O. 1986/88	1.487.000.000		1.487.000.000	2/1/2/10/3/08/15
52035	INTERVENTI DI MANUTENZIONE IDRAULICA E FORESTALE NELL'AMBITO DI ECOSISTEMI FLUVIALI. BACINO NAZIONALE DEL FIUME ADIGE. SOMMA FINANZIATA CON ASSEGNAZIONE STATALE DI CUI ALLA L. 19.7.1993, N.236 E D.P.R. 14.4.1993.	1.470.000.000		1.470.000.000	2/1/2/10/3/10/15

SPESA TIT. 07 CAT. 03 SEZ. 01

numero	CAPITOLO		RESIDUI PRESUNTI	PREVISIONI DI COMPETENZA	PREVISIONI DI CASSA	CODICE E NOTE
	denominazione					
52037	INTERVENTI DI MANUTENZIONE IDR AULICA E FORESTALE NELL'AMBITO DI ECOSISTEMI FLUVIALI. BACINO NAZIONALE DEL FIUME PO. SOMMA FINANZIATA CON ASSEGNAZIONE ST ATALE DI CUI ALLA L. 19.7.1993 N. 236 E D.P.R. 14.4.1993.		545.000.000		545.000.000	2/1/2/10/3/10/15
52039	INTERVENTI DI MANUTENZIONE IDR AULICA E FORESTALE NELL'AMBITO DI ECOSISTEMI FLUVIALI. BACINO NAZIONALE DEI FIUMI DELL'ALTO ADRIATICO. SOMMA FINANZIATA CO N ASSEGNAZIONE STATALE DI CUI ALLA L. 19.7.1993, N. 236 E D.P.R. 14.4.1993.		4.787.000.000		4.787.000.000	2/1/2/10/3/10/15
52041	INTERVENTI DI MANUTENZIONE IDR AULICA E AMBIENTALE NELL'AMBI TO DI ECOSISTEMI FLUVIALI. BAC INO INTERREGIONALE DEL FIUME FISSETO-TARTARO-CANALBIANCO-PO DI LEVANTE. SOMMA FINANZIATA CON ASSEGNAZIONE STATALE DI CU I ALLA L. 19.7.1993, N.236 E D.P.R. 14.4.1993.		1.037.000.000		1.037.000.000	2/1/2/10/3/10/15
52043	INTERVENTI DI MANUTENZIONE IDR AULICA E FORESTALE NELL'AMBITO DI ECOSISTEMI FLUVIALI. BACINI REGIONALI DEL FIUME SILE, DELLA LAGUNA DI VENEZIA E DELLA PIAN URA TRA PIAVE E LIVENZA. SOMMA FINANZIATA CON ASSEGNAZIONE ST ATALE DI CUI ALLA L. 19.7.1993, N.236 E D.P.R. 14.4.1993.		2.385.000.000		2.385.000.000	2/1/2/10/3/10/15
52045	INTERVENTI DI MANUTENZIONE IDRAULICA E FORESTALE NELL'AM BITO DI ECOSISTEMI FLUVIALI. BACINO INTERREGIONALE DEL FIU ME LEMENE. SOMMA FINANZIATA CON ASSEGNAZIONE STATALE (L.19.7.1993 N.236 E DPR 14.4. 1993)			195.000.000	195.000.000	2/1/2/10/3/10/15 REISCRIZIONE C/AVANZO
	TOTALE SEZIONE 01		37.196.000.000	12.195.000.000	44.391.000.000	

SPESA TIT. 07 CAT. 03 SEZ. 01

numero	CAPITOLO		RESIDUI PRESUNTI	PREVISIONI DI COMPETENZA	PREVISIONI DI CASSA	CODICE E NOTE
	denominazione					
52202	SEZIONE 02 INTERVENTI DI DIFESA DEGLI ABI TATI E DELLE OPERE PUBBLICHE		2.000.000.000	300.000.000	2.300.000.000	2/1/2/10/3/10/15
52217	CONSOLIDAMENTO E TRASFERIMEN TO ABITATI (LL.RR.31.8.1979,N. 66 E 8.5.1980, N. 57)					
	REALIZZAZIONE DI UN CENTRO SER VIZI A TREVISO-SOMMA FINANZIA TA CON I FONDI FIO 89-RIF.151			14.610.000.000	14.610.000.000	2/1/2/10/3/10/15 REISCRIZIONE C/AVANZO
*	TOTALE SEZIONE 02		2.000.000.000	14.910.000.000	16.910.000.000	
**	RIPILOGO CATEGORIA 03					
**	SEZIONE 01		37.196.000.000	12.195.000.000	44.391.000.000	
**	SEZIONE 02		2.000.000.000	14.910.000.000	16.910.000.000	
**	TOTALE CATEGORIA 03		39.196.000.000	27.105.000.000	61.301.000.000	
	CATEGORIA 04 PROTEZIONE CIVILE					
	SEZIONE 01 PRONTI INTERVENTI A PROTEZIO NE DELLE PERSONE E DEI BENI					
53004	SPESE PER LA ELABORAZIONE DI STUDI E PER L'APPONTAMENTO DI PIANI DI INTERVENTO PER LA PROTEZIONE CIVILE A NORMA DEL L'ART.9 DELLA L.R. 27.11.1984, N. 58			70.000.000	70.000.000	2/1/1/42/2/04/03
53010	INTERVENTI REGIONALI DI PREVEN ZIONE E SOCCORSO PER CALAMITA' NATURALI (LL.RR. 9.1-1975,N.1 E L.R. 23.8.1979, N.58)		7.000.000.000	6.000.000.000	13.000.000.000	1/1/2/10/3/10/27

SPESA TIT. 07 CAT. 04 SEZ. 01

CAPITOLO		RESIDUI PRESUNTI	PREVISIONI DI COMPETENZA	PREVISIONI DI CASSA	CODICE E NOTE
numero	denominazione				
53015	CONTRIBUTI AD ENTI LOCALI PER IL RIPRISTINO DI OPERE PUBBLICHE DANNEGGIATE DA AVVERSITA' ATMOSFERICHE NEGLI ANNI 1986 E 1987 (ART.5 LEGGE 27.3.1987, N. 120; ART.1 LEGGE 10.11.1987, N. 470 E ART.4 LEGGE 19.3.1988, N. 85)	100.000.000	335.000.000	335.000.000	2/1/2/32/3/07/26 REISCRIZIONE C/AVANZO
53016	CONTRIBUTO ALLA COMUNITA' MONTANA DEL GRAPPA PER L'AMPLIAMENTO DEL CENTRO DI PROTEZIONE CIVILE (ART.13 L.R.27.11.1984 N.58)	400.000.000	400.000.000	400.000.000	1/1/2/34/3/04/29
53018	CONTRIBUTO STRAORDINARIO AL COMUNE DI BARDOLOGNO PER LA REALIZZAZIONE DI UN IMMOBILE DA DESTINARE A DISTACAMENTO DEI VIGILI DEL FUOCO(L.R.16.8.1984, N.42)	800.000.000	400.000.000	1.200.000.000	2/1/2/20/3/04/03
53020	SPESE PER DOTARE I SERVIZI REGIONALI DELLA PROTEZIONE CIVILE DI ATTREZZATURE MACCHINE E IMPIANTI DI RILEVAMENTO A NORMA DELL'ART.11 DELLA L.R. 27.11.1984, N. 58	600.000.000	350.000.000	950.000.000	2/1/2/32/3/04/03
53022	CONTRIBUTI AGLI ENTI LOCALI PER L'ACQUISTO DI MEZZI E DELLE DOTAZIONI NECESSARIE PER GLI INTERVENTI DI PROTEZIONE CIVILE DI LORO COMPETENZA (L.R. 27.11.1984, N.58 ART. 12)	600.000.000	400.000.000	1.000.000.000	2/1/1/41/2/04/03
53024	CONTRIBUTI ALLE ASSOCIAZIONI DI VOLONTARIATO RICONOSCIUTO A NORMA DELLE VIGENTI LEGGI PER LO SVOLGIMENTO DELLE ATTIVITA' DI PROTEZIONE CIVILE (ART.14 L.R.27.11.1984, N.58)				

SPESA TIT. 07 CAT. 04 SEZ. 01

CAPITOLO		RESIDUI PRESUNTI	PREVISIONI DI COMPETENZA	PREVISIONI DI CASSA	CODICE E NOTE
numero	denominazione				
53025	INTERVENTI PER LA LOTTA ALL'EU TROFIZZAZIONE DELLE ACQUE CO STIERE DEL MARE ADRIATICO - IMPIANTI COSTIERI E DEPURAZIO NE DEGLI EFFLUENTI (ART. 2/BIS COMMA 5, DELLA LEGGE 4.8.1989 N. 283)	6.472.000.000	25.500.000.000	31.972.000.000	2/1/2/10/3/10/15 REISCRIZIONE C/AVANZO
53026	INTERVENTO REGIONALE PER FRON TEGGIARE GLI EVENTI FRANOSI IN COMUNE DI CHIES D'ALPAGO AI SENSI DELLA L.R. 58/84	150.000.000	150.000.000	300.000.000	1/1/1/52/2/08/29
53029	ATTUAZIONE DI INTERVENTI URGEN TI ATTI A FERMARE IL DEGRADO DELLE ACQUE DELL'ADRIATICO (ART. 2 BIS D.L. 13.6.1989, N. 227)	1.026.000.000	27.000.000	1.053.000.000	2/1/2/10/3/10/29 REISCRIZIONE C/AVANZO
53038	INTERVENTI A FAVORE DELLE POPO LAZIONI COLPITE DA CALAMITA' NATURALI (L.R. 12.1.1990, N.3)	7.000.000.000	1.500.000.000	8.500.000.000	2/1/2/1/2/43/3/10/15
53039	INTERVENTI URGENTI A FAVORE DELLE POPOLAZIONI COLPITE DAL LE ALLUVIONI NEI MESI DA SETTE MBRE A DICEMBRE 1993 (DL 31.3. 1994, N.223)	3.062.000.000	1.991.000.000	5.053.000.000	1/1/2/34/3/10/15 REISCRIZIONE C/AVANZO
53042	CONTRIBUTO IN CONTO CAPITALE AL COMUNE DI CHIOGGIA PER IL RIPRISTINO DEI PENNELLI STAGIO NALI ALLE FOCI DEI FIUMI ADI GE E BRENTA (L.R. 24.1.1992, N. 7)	1.000.000.000	500.000.000	1.500.000.000	2/1/2/32/3/10/29
53046	ASSEGNAZIONE ALLA PROVINCIA DI ROVIGO PER LA SOLUZIONE DELLE PROBLEMATICHE DEI TRASPORTI DELLA VIABILITA' E DELLA MOBILITA' NELL'AREA BASSO POLESANA A SEGUITO DELLA PIENA DEL PO' DEL NOVEMBRE 1994	2.000.000.000		2.000.000.000	2/1/2/33/3/10/29

SPESA TIT. 07 CAT. 04 SEZ. 01

CAPITOLO		RESIDUI PRESUNTI	PREVISIONI DI COMPETENZA	PREVISIONI DI CASSA	CODICE E NOTE
numero	denominazione				
53047	INTERVENTI A FAVORE DELLE POPOLAZIONI COLPITE DALLE ECCEZIONALI AVVERSITA', ATMOSFERICHE DEL NOVEMBRE 1994 (DL 24.11.94 N. 646)	450.000.000	2.954.000.000	3.404.000.000	2/1/2/61/3/10/29 REISCRIZIONE C/AVANZO
53049	CONTRIBUTI AGLI ENTI LOCALI PER INTERVENTI A FAVORE DELLE POPOLAZIONI COLPITE DALLE ECCEZIONALI AVVERSITA', ATMOSFERICHE DEL NOVEMBRE 1994 (DL 24.11.94 N. 646)	200.000.000	3.781.000.000	3.981.000.000	2/1/2/32/3/10/15 REISCRIZIONE C/AVANZO
53053	INTERVENTI PER IL RIPRISTINO DI OPERE PUBBLICHE NELLE ZONE COLPITE DALLE ECCEZIONALI AVVERSITA', ATMOSFERICHE DEL NOVEMBRE 1994 (ART. 6 LEGGE 16.02.1995, N. 35)		15.850.000.000	15.850.000.000	2/1/2/10/3/10/29 REISCRIZIONE C/AVANZO
53055	INTERVENTI PER LA REALIZZAZIONE DI ULTERIORI OPERE NELLE ZONE COLPITE DALLE ECCEZIONALI AVVERSITA', ATMOSFERICHE DEGLI ANNI 1993-1994 (ART. 3 DELLA LEGGE 30.06.1995, N. 265)		22.000.000.000	22.000.000.000	2/1/2/10/3/10/29 ALLEGATO "A" CAP. 9659/E REISCRIZIONE C/AVAN. 11.000 M
	TOTALE SEZIONE 01	30.860.000.000	81.808.000.000	112.668.000.000	
53205	SEZIONE 02 RIPARAZIONE E RICOSTRUZIONE NEI TERRITORI COLPITI DA CALAMITA', NATURALI E DA EVENTI BELlici	120.000.000		120.000.000	1/1/2/41/3/07/26
	CONTRIBUTI PER LA RIPARAZIONE E RICOSTRUZIONE DEI FABBRICATI DI PROPRIETA' PRIVATA NELLE ZONE DEVASTATE DALLA CATASTROFE DEL VAJONT (LEGGE 4.11.1963, N.1457 E LEGGE 31.5.1964, N. 357)				

SPESA TIT. 07 CAT. 04 SEZ. 02

numero	CAPITOLO		RESIDUI PRESUNTI	PREVISIONI DI COMPETENZA	PREVISIONI DI CASSA	CODICE E NOTE
	denominazione					
53305	CONTRIBUTI COSTANTI TRENTENNA LI A FAVORE DI PROPRIETARI CHE PROVEDONO DIRETTAMENTE ALLE RIPARAZIONI INDIFFERIBILI ED URGENTI ED ALLA RICOSTRUZIONE DEI PROPRI ALLOGGI DANNEGGIATI DALLA GUERRA E DA RAPPRESA GLIE NAZIFASCISTE			60.000.000	60.000.000	2/11/2/43/3/07/26 ALLEGATO "A" CAP. 2700/E
•	TOTALE SEZIONE 02		120.000.000	60.000.000	180.000.000	
53430	SEZIONE 03 SISTEMI DI PREVENZIONE PER LA PROTEZIONE CIVILE		42.000.000		42.000.000	2/11/2/10/3/10/15
•	TOTALE SEZIONE 03		42.000.000		42.000.000	
••	RIEPILOGO CATEGORIA 04					
••	SEZIONE 01		30.860.000.000	81.808.000.000	112.668.000.000	
••	SEZIONE 02		120.000.000	60.000.000	180.000.000	
••	SEZIONE 03		42.000.000		42.000.000	
••	TOTALE CATEGORIA 04		31.022.000.000	81.868.000.000	112.890.000.000	

SPESA TIT.. 07 CAT. 04 SEZ. 03

CAPITOLO		RESIDUI PRESUNTI	PREVISIONI DI COMPETENZA	PREVISIONI DI CASSA	CODICE E NOTE
numero	denominazione				
***	RIEPILOGO TITOLO 07				
***	CATEGORIA 01	83.844.000.000	589.784.000.000	234.063.000.000	
***	CATEGORIA 02	16.206.000.000	208.332.800.000	181.704.800.000	
***	CATEGORIA 03	39.196.000.000	27.105.000.000	61.301.000.000	
***	CATEGORIA 04	31.022.000.000	81.868.000.000	112.890.000.000	
	TOTALE TITOLO 07	170.268.000.000	907.089.800.000	589.958.800.000	

SPESA TIT. 07 CAT. 04 SEZ. 03



CAPITOLO		RESIDUI PRESUNTI	PREVISIONI DI COMPETENZA	PREVISIONI DI CASSA	CODICE E NOTE
numero	denominazione				
	TITOLO 08 RIQUALIFICAZIONE E RAZIONALIZ- ZAZIONE DEI SISTEMI DI PROTE- ZIONE SOCIALE E SANITARIA DEI CITTADINI CATEGORIA 01 ORGANIZZAZIONE DEL SISTEMA SA- NITARIO SEZIONE 01 INTERVENTI NELL'AMBITO DEL FON- DO SANITARIO NAZIONALE				
60003	SPESE CONNESSE ALL'ATTIVAZIO- NE DELLE RESIDENZE SANITARIE ASSISTENZIALI DI CUI ALL'ART. 30 DELLA L.R. 19.9.1994, N. 56	10.000.000.000	50.000.000.000	45.000.000.000	2/1/1/57/2/08/08 ALLEGATO "A" CAPP. 4019 E 4020/E
60009	QUOTA DEL FONDO SANITARIO RE- GIONALE - PARTE CORRENTE - IN GESTIONE ACCENTRATA PRESSO LA REGIONE (LEGGE 27.12.1983, N. 730 E L.R. 20.7.1989, N. 21 -ART. 17) REALIZZAZIONE PROGET- TI OBIETTIVO, PROGRAMMI E AZIO- NI PROGRAMMATICHE	3.971.000.000	10.000.000.000	13.971.000.000	1/1/1/57/2/08/08 ALLEG. "A" CAP. 4019 E 4020/E
60011	QUOTA DEL FONDO COMUNE PER IL FINANZIAMENTO DEL FONDO SANITA- RIO REGIONALE-PARTE CORRENTE DA ASSEGNARE ALLE ULLSS AI SEN- SI DELL'ART. 51 DELLA LEGGE N. 833/78 E ART. 1 LEGGE 23.10.92 N. 421 E ART. 12 - COMMA 4 - DECRETO LEG.VO DI ATTUAZIONE	20.000.000.000	6.635.000.000.000	6.555.000.000.000	1/1/1/57/2/08/08 ALLEG. "A" CAP. 4019 E 4020/E
60013	QUOTA DEL FONDO SANITARIO RE- GIONALE DI PARTE CORRENTE IN GESTIONE ACCENTRATA PRESSO LA REGIONE DI CUI ALLA LEGGE 27.12.1983, N. 730 E L.R. 20.7.1989, N. 21 - ART. 17 - SPESE PER L'ABBATTIMENTO DI ANIMALI INFETTI E PER VARI IN- TERVENTI SPECIFICI IN MATERIA DI VETERINARIA	5.000.000.000	5.000.000.000	10.000.000.000	1/1/1/57/2/08/08 ALLEG. "A" CAP. 4019 E 4020/E

SPESA TIT. 08 CAT. 01 SEZ. 01

CAPITOLO		RESIDUI PRESUNTI	PREVISIONI DI COMPETENZA	PREVISIONI DI CASSA	CODICE E NOTE
numero	denominazione				
60018	INTERVENI REGIONALI PER LE SPESE DI INVESTIMENTO NEL SETTORE SANITARIO (LEGGE 23.12.1978, N.833 ART.51 E L.R. 20.7.1989, N.21 ARTT.17 E 18)		3.458.000.000	3.458.000.000	1/1/2/37/3/08/08
60019	QUOTA DEL FONDO SANITARIO REGIONALE IN CONTO CAPITALE PER SPESE DI INVESTIMENTO (LEGGE 23.12.1978, N. 833 ART. 51 E L.R. 20.7.1989, N. 21 ARTT. 17 E 18)	13.614.000.000	42.100.000.000	38.036.000.000	1/1/2/37/3/08/08 ALLEGATO "A" CAP. 4520, 4530 E 4535/E
60025	QUOTA DEL FONDO SANITARIO REGIONALE DI PARTE CORRENTE DA UTILIZZARE AI SENSI DELL'ART.21 -IV- COMMA DELLA LEGGE 19.5.1976, N.335	10.000.000.000	10.000.000.000	20.000.000.000	1/1/1/57/2/08/08 REISCRIZIONE C/AVANZO
60027	ATTUAZIONE PROGETTI DI INVESTIMENTO REALIZZATI CON QUOTE DEL FONDO SANITARIO REGIONALE IN CONTO CAPITALE GIA' INDIVIDUATI DAI P.S.S.R. "84/86" E "89/91"	42.000.000.000	20.000.000.000	45.000.000.000	1/1/2/37/3/08/08 REISCRIZIONE C/AVANZO
60037	QUOTA DEL FONDO SANITARIO REGIONALE DI PARTE CORRENTE IN GESTIONE ACCENTRATA PRESSO LA REGIONE - SPESE PER CONVENZIONI CON CENTRI AUTORIZZATI PER LA PRODUZIONE DI EMOERIVATI DAL PLASMA VENETO (LEGGE 4.5.1990, N. 107 E L.R. 15.11.1994, N. 65)	6.170.000.000	5.000.000.000	11.170.000.000	1/1/1/41/2/08/08 ALLEGATO "A" CAP. 4019 E 4020/E
60039	QUOTA DEL FONDO SANITARIO REGIONALE DI PARTE CORRENTE IN GESTIONE ACCENTRATA PRESSO LA REGIONE - PROVVIDENZE A FAVORE DELLE PERSONE NON AUTOSUFFICIENTI ASSISTITE A DOMICILIO (ART. 27 LEGGE N. 833/78 E L.R. 6.9.1991, N. 28)	25.875.000.000	26.000.000.000	40.000.000.000	1/1/1/52/2/08/08 ALLEG. "A" CAP. 4019 E 4020/E

SPESA TIT. 08 CAT. 01 SEZ. 01

numero	CAPITOLO		RESIDUI PRESUNTI	PREVISIONI DI COMPETENZA	PREVISIONI DI CASSA	CODICE E NOTE
	denominazione					
60043	QUOTA DEL FONDO SANITARIO REGIONALE - PARTE CORRENTE IN GESTIONE ACCENTRATA PRESSO LA REGIONE - LEGGE 27.12.1983, N. 730 - E L.R. 20.7.1989, N. 21 ART. 17 - REALIZZAZIONE DI AZIONI PROGRAMMATICHE: "TUTE LA SALUTE ANZIANI"		17.000.000.000	17.000.000.000	30.000.000.000	1/1/1/57/2/08/08 ALLEG. "A" CAP. 4019 E 4020/E
60045	QUOTA DEL FONDO SANITARIO REGIONALE - PARTE CORRENTE IN GESTIONE ACCENTRATA PRESSO LA REGIONE - LEGGE 23.12.1978, N. 833 E L.R. 20.7.1989, N. 21 ART. 17 - REALIZZAZIONE P.O. "PREVENZIONE, ASSISTENZA E REINserIMENTO TOSSICODIPENDENTI"		10.000.000.000	30.000.000.000	25.000.000.000	1/1/1/57/2/08/08 ALLEG. "A" CAP. 4019 E 4020/E
60047	QUOTA DEL FONDO SANITARIO REGIONALE - PARTE CORRENTE IN GESTIONE ACCENTRATA PRESSO LA REGIONE - LEGGE 23.12.1978, N. 833 E L.R. 20.7.1989, N. 21 ART. 17 - "REALIZZAZIONE AZIONI STRUMENTALI"		10.000.000.000	15.000.000.000	22.000.000.000	1/1/1/57/2/08/08 ALLEG. "A" CAP. 4019 E 4020/E
60049	QUOTA DEL FONDO SANITARIO REGIONALE - PARTE CORRENTE IN GESTIONE ACCENTRATA PRESSO LA REGIONE - LEGGE 23.12.1978, N. 833 E L.R. 20.7.1989, N. 21 ART. 17 - "ASSISTENZA ANZIANI NON AUTOSUFFICIENTI"		60.000.000.000	306.000.000.000	205.000.000.000	1/1/1/62/2/08/08 ALLEG. "A" CAP. 4019 E 4020/E
60050	INTEGRAZIONE REGIONALE ALLA QUOTA DEL FONDO SANITARIO REGIONALE - PARTE CORRENTE - LEGGE 23.12.1983, N. 833 E L.R. 20.7.1989, N. 21 ART. 17 "ASSISTENZA ANZIANI NON AUTO SUFFICIENTI"			9.000.000.000	9.000.000.000	1/1/1/62/2/08/08

SPESA TIT. 08 CAT. 01 SEZ. 01

CAPITOLO		RESIDUI PRESUNTI	PREVISIONI DI COMPETENZA	PREVISIONI DI CASSA	CODICE E NOTE
numero	denominazione				
60051	QUOTA DEL FONDO SANITARIO REGIONALE PARTE CORRENTE IN GESTIONE ACCENTRATA PRESSO LA REGIONE - LEGGE 23.12.1978, N. 833 E L.R. 20.7.1989, N. 21 ART. 17 - "ASSISTENZA INABILI"	20.000.000.000	30.000.000.000	40.000.000.000	1/1/1/57/2/08/08 ALLEG. "A" CAP. 4019 E 4020/E
60053	QUOTA DEL FONDO SANITARIO REGIONALE PARTE CORRENTE IN GESTIONE ACCENTRATA PRESSO LA REGIONE - LEGGE 23.12.1978, N. 833 E L.R. 20.7.1989, N. 21 ART. 17 - "TELESOCORSO"	11.284.000.000	15.000.000.000	15.500.000.000	1/1/1/57/2/08/08 ALLEG. "A" CAP. 4019 E 4020/E
60059	QUOTA DEL FONDO SANITARIO REGIONALE PARTE CORRENTE IN GESTIONE ACCENTRATA PRESSO LA REGIONE - LEGGE 23.12.1978, N. 833 E L.R. 20.7.1989, N. 21 ART. 17 - "SPESE VARIE GESTIONE F.S.R. PER CONTO ULSS"	5.000.000.000	7.000.000.000	12.000.000.000	1/1/1/57/2/08/08 ALLEG. "A" CAP. 4019 E 4020/E
60061	INTERVENTI IN MATERIA DI RISTRUTTURAZIONE EDILIZIA E DI AMMODERNAMENTO TECNOLOGICO DEL PATRIMONIO SANITARIO PUBBLICO - PREVENZIONE COLLETTIVA - (ART. 20 LEGGE 11.3.1988, N. 67)	5.800.000.000		5.800.000.000	2/1/2/37/3/08/08
60065	INTERVENTI IN MATERIA DI RISTRUTTURAZIONE EDILIZIA E DI AMMODERNAMENTO TECNOLOGICO DEL PATRIMONIO SANITARIO PUBBLICO - RESIDENZE SANITARIE ASSISTENZIALI - (ART. 20 LEGGE 11.3.1988, N. 67)	8.550.000.000	183.000.000.000	93.000.000.000	2/1/2/37/3/08/08 ALLEGATO "A" CAP. 9626/E
60067	INTERVENTI IN MATERIA DI RISTRUTTURAZIONE EDILIZIA E DI AMMODERNAMENTO TECNOLOGICO DEL PATRIMONIO SANITARIO PUBBLICO - OPERE E TECNOLOGIE NEGLI OSPEDALI - (ART. 20 LEGGE 11.3.1988, N.67)	50.000.000.000	14.300.000.000	55.000.000.000	2/1/2/37/3/08/08 ALLEGATO "A" CAP. 9627/E

SPESA TIT. 08 CAT. 01 SEZ. 01

numero	CAPITOLO		RESIDUI PRESUNTI	PREVISIONI DI COMPETENZA	PREVISIONI DI CASSA	CODICE E NOTE
	denominazione					
60071	INTERVENTI IN MATERIA DI RI STRUTTURAZIONE EDILIZIA E DI AMMODERNAMENTO TECNOLOGICO DEL PATRIMONIO SANITARIO PUBBLICO-PSICHIATRIA- (ART. 20 LEGGE 11.3.1988 N. 67)		665.000.000	21.300.000.000	20.000.000.000	2/11/2/37/3/08/08 ALLEGATO "A" CAP. 9628/E
60072	SPESE PER IL FINANZIAMENTO DEL PROGRAMMA DI RICERCA "UN MO DELLO SPERIMENTALE PER LA SOR VEGLIANZA EPIDEMIOLOGICA REGIO NALE DELLE DIAGNOSI DI INFIZIO NE DA HIV" (ART. 5 D.L. 30.10. 1987, N.433 CONVERTITO CON LEG GE 29.12.1987, N.531 E D.M. 16.1.1995 MINISTERO SANITA')		50.000.000		50.000.000	1/11/1/41/2/08/08
60073	INTERVENTI RIVOLTI ALLA REALIZ ZAZIONE DEL PROGRAMMA PER LA PREVENZIONE E LA LOTTA CONTRO L'A.I.D.S. PER LA COSTRUZIONE E RISTRUTTURAZIONE DEI REPARTI DI RICOVERO PER MALATTIE INFET TIVE E IL POTENZIAMENTO DEI LA BORATORI E DELLE DIAGNOSTICHE		50.000.000.000	37.117.000.000	50.000.000.000	1/2/2/37/3/08/07 ALLEGATO "A" CAP. 4520, 4530 4535/E
60074	FONDO DI ROTAZIONE PER ANTICI PAZIONI FINANZIARIE A ULSS E AZIENDE OSPEDALIERE PER LA REA LIZZAZIONE DI PROGETTI DI INVE STIMENTO FINANZIATI DA ALIENA ZIONI DI BENI PATRIMONIALI DI CUI ALL'ART.9 DELLA L.R. 14.9. 1994, N. 55		8.950.000.000	10.000.000.000	18.950.000.000	2/11/2/37/3/08/07 ALLEGATO "A" CAP. 9265/E
60075	INTERVENTI PER LA REALIZZAZIO NE DEL PROGRAMMA PER LA PREVEN ZIONE E LA LOTTA CONTRO L'A.I.D.S. PER LA COSTRUZIONE E LA RISTRUTTURAZIONE DEI RE PARTI DI RICOVERO PER MALATTIE INFETTIVE E IL POTENZIAMENTO DEI LABORATORI E DELLE DIAGNO STICHE DI CUI ALLA LEGGE 5.6.1990, N. 135		25.000.000.000	80.535.000.000	50.000.000.000	2/11/2/37/3/08/08 ALLEGATO "A" CAP. 9623/E

SPESA TIT. 08 CAT. 01 SEZ. 01

numero	CAPITOLO		RESIDUI PRESUNTI	PREVISIONI DI COMPETENZA	PREVISIONI DI CASSA	CODICE E NOTE
	denominazione					
60081	QUOTA DEL FONDO SANITARIO RE GIONALE IN CONTO CAPITALE DA ASSEGNARE ALL'ISTITUTO ZOOPTRO FILATTICO SPERIMENTALE DELLE VENEZIE (L. 833/1978; D. LGS. 502/1992; D. LGS. 270/1993)		1.000.000.000	1.000.000.000	1.000.000.000	1/1/2/39/3/08/08 ALLEGATO "A" CAP. 4520, 4530 4535/E
60083	QUOTA DEL FONDO SANITARIO RE GIONALE DI PARTE CORRENTE DA ASSEGNARE ALL'ISTITUTO ZOOPTRO FILATTICO SPERIMENTALE DELLE VENEZIE (L. 833/1978; D. LGS. 502/1992; D. LGS. 270/1993)		11.879.000.000	17.879.000.000	29.758.000.000	1/1/1/59/2/08/08 ALLEGATO "A" CAP. 4021/E
60088	FINANZIAMENTI ALLE U.L.S.S. A SALDO DEL RIPIANO DEI DISAVANZI 1987-88-89-90 (D.L. 15.9.90 N. 262, CONVERTITO NELLA LEGGE 19.11.1990, N. 334)		28.147.000.000		15.000.000.000	1/1/1/57/2/08/08
60096	FINANZIAMENTO ALLE U.L.S.S. PER IL RIPIANO DEI DISAVANZI RISULTANTI AL 31/12/1994 (TAB. "A" D.D.L. FINANZIARIA 1996)			200.000.000.000	200.000.000.000	2/1/1/57/2/08/08 ALLEGATO "A" CAP. 9638/E
60097	FINANZIAMENTO ALLE U.L.S.S. PER LA PARZIALE COPERTURA DEI DISAVANZI DEGLI ESERCIZI 1993 E 1994 (ART. 1 D.L. 1.4.1995, N. 100)		128.000.000.000		128.000.000.000	2/1/1/57/2/08/08
60098	ANTICIPAZIONE REGIONALE PER AS SOLVERE ALLE OBBLIGAZIONI RISULTANTI AL 31/12/1994, DERIVANTI AL DALLE GESTIONI STRALCIO DELLE U.L.S.S. DA REINTEGRARE CON OPERAZIONI DI RIPIANO A CARICO DELLO STATO E/O DELLA REGIONE (TAB. "A" D.D.L. FINANZIARIA 1966)			200.000.000.000	200.000.000.000	2/1/1/57/2/08/08 VEDI CAP. 9310/E
	TOTALE SEZIONE 01		584.965.000.000	8.000.699.000.000	8.006.693.000.000	
	SEZIONE 02 INTERVENTI SANITARI DIVERSI					

SPESA TIT. 08 CAT. 01 SEZ. 02

CAPITOLO		RESIDUI PRESUNTI	PREVISIONI DI COMPETENZA	PREVISIONI DI CASSA	CODICE E NOTE
numero	denominazione				
60205	SPESA PER IL FUNZIONAMENTO DELLE COMMISSIONI MEDICHE LOCALI IN MATERIA DI PATENTI DI GUIDA - SONMA FINANZIATA CON ASSEGNAZIONE STATALE (D.M. 21/6/91 N. 286, D.LGS. 30/4/92 N. 285 E D. P.R. 16/12/92 N. 495).	300.000.000	768.000.000	1.068.000.000	1/1/1/57/2/08/08 ALLEGATO "A" - CAP. 1501/E
60208	FUNZIONAMENTO COMMISSIONI SANI TARIE (ART. 6 L.R. 14.11.1980, N. 89)	150.000.000	150.000.000	300.000.000	1/1/1/42/1/08/08 ELENCO 1 - SPESE OBBLIGATORIE
60210	CONTRIBUTI COSTANTI TRENTACINQUENNALI SU MUTUI CONTRATTI DA ENTI LOCALI PER OPERE DI EDILIZIA OSPEDALIERA (LEGGE 3.8.40, N.59 E SUCCESSIVE MODIFICAZIONI)		28.000.000	28.000.000	2/1/2/37/4/08/08
60300	CONTRIBUTI ANNUALI ALLE UU.SS. LL. PER LA LOTTA ALLA RABBIA SILVESTRE (ART. 2 PUNTO A) L.R. 28.1.1985, N. 12)	24.000.000	50.000.000	74.000.000	1/1/1/57/2/08/08 ART. 1 LEGGE FINANZIARIA
60302	CONTRIBUTI ANNUALI ALLE UU.SS. LL. PER COSTRUZIONE DI CANILI E PER ALTRE SPESE INERENTI LA GESTIONE DEL SERVIZIO ANTIRABIBICO MULTIZONALE (ART. 2 PUNTO B) L.R. 28.01.1985, N. 12)	300.000.000		300.000.000	2/1/2/37/3/08/08
60306	VERSAMENTO ALLE ULSS DEL VENETO DEI RIMBORSI PROVENIENTI DALL'USL N.5 DI OZIERI(SS) PER LA CESSIONE DI UNITA' EMASIE (DGR 594 DEL 15.02.1993)	2.000.000.000		2.000.000.000	1/1/1/57/2/08/08
60307	FONDO REGIONALE PER LA TUTELA DEGLI ANIMALI D'AFFEZIONE E LA PREVENZIONE DEL RANDAGISMO AI SENSI DELLA L.R. 28.12.1993, N. 60 (ART. 8 DELLA LEGGE 14.8.1991, N. 281)	1.540.000.000	200.000.000	1.740.000.000	1/1/1/57/2/08/08 ART. 1 LEGGE FINANZIARIA
*	TOTALE SEZIONE 02	4.314.000.000	1.196.000.000	5.510.000.000	

SPESA TIT. 08 CAT. 01 SEZ. 02

CAPITOLO		RESIDUI PRESUNTI	PREVISIONI DI COMPETENZA	PREVISIONI DI CASSA	CODICE E NOTE
numero	denominazione				
**	RIPILOGO CATEGORIA 01	584.965.000.000	8.000.689.000.000	8.006.693.000.000	
**	SEZIONE 01	4.314.000.000	1.196.000.000	5.510.000.000	
**	SEZIONE 02	589.279.000.000	8.001.885.000.000	8.012.203.000.000	
**	TOTALE CATEGORIA 01				
	CATEGORIA 02 RIQUALIFICAZIONE DEI SERVIZI DI PROTEZIONE SOCIALE				
	SEZIONE 01 SERVIZI E STRUTTURE DELLA PRO TEZIONE DELL'ETA' ADULTA	140.000.000	2.500.000.000	2.640.000.000	2/1/2/32/3/08/07 ART.1 LEGGE FINANZIARIA
61034	CONTRIBUTI IN UNICA SOLUZIONE PER LA COSTRUZIONE, L'AMPLIA- MENTO E LA RISTRUTTURAZIONE DI EDIFICI, NONCHE' PER L'ACQUI- STO DI ATTREZZATURE E ARREDI DA DESTINARE A SERVIZI RESIDEN- ZIALI PER GLI ANZIANI (ART.4 LETT.C/D), E) F) E G) L.R. 21 6.1979, N.45, E ART.12 L.R. 10. 9.1982, N.48)				
61060	INTERVENTI PER L'ELIMINAZIONE DELLE BARRIERE ARCHITETTONICHE E PER FAVORIRE LA VITA DI RELA- ZIONE (L.R. 30.8.1993, N. 41)	500.000.000	500.000.000	500.000.000	1/1/2/37/3/08/07 ART.1 LEGGE FINANZIARIA
61070	INTERVENTI REGIONALI PER LA RE- ALIZZAZIONE E RIQUALIFICAZIONE DI STRUTTURE EDUCATIVO - ASSI- STENZIALI (LR. 18.12.86, N.51)	4.000.000.000	1.500.000.000	5.500.000.000	2/1/2/43/3/08/07 ART.1 LEGGE FINANZIARIA
*	TOTALE SEZIONE 01	4.140.000.000	4.500.000.000	8.640.000.000	
	SEZIONE 02 SERVIZI E STRUTTURE PER LA PRO TEZIONE DELL'ETA' INFANTILE				

SPESA TIT. 08 CAT. 02 SEZ. 02



CAPITOLO		RESIDUI PRESUNTI	PREVISIONI DI COMPETENZA	PREVISIONI DI CASSA	CODICE E NOTE
numero	denominazione				
61220	CONTRIBUTI IN CONTO CAPITALE PER GLI ASILI NIDO ED I SERVIZI INNOVATIVI PER L'INFANZIA (L.R. 23.4.1990, N. 32)		1.500.000.000	1.500.000.000	2/1/2/32/3/08/07 ART.1 LEGGE FINANZIARIA
*	TOTALE SEZIONE 02		1.500.000.000	1.500.000.000	
	SEZIONE 03 ALTRI INTERVENTI DI ASSISTENZA				
61330	INTERVENTI ED INIZIATIVE PER I VENETI NEL MONDO (L.R. 18.04.1995, N. 25)	230.000.000	950.000.000	1.180.000.000	1/1/1/41/2/08/06
61344	SPESE PER INIZIATIVE CULTURALI DI INSERIMENTO SCOLASTICO, DI INFORMAZIONE, NONCHE' PER STUDI E RICERCHE A FAVORE DI EMIGRATI ED IMMIGRATI (L.R.19.6.1984, N.28)	295.000.000		295.000.000	1/1/1/41/2/06/06
61346	CONTRIBUTI PER INIZIATIVE CULTURALI DI INSERIMENTO SCOLASTICO, DI INFORMAZIONE, NONCHE' PER STUDI E RICERCHE SVOLTI DALLE ASSOCIAZIONI A FAVORE DEGLI IMMIGRATI ED EMIGRATI (ART. 21,22, 23 L.R. 19.6.1984, N.28)	61.000.000		61.000.000	1/1/1/62/2/06/06
61351	SPESE PER LA REALIZZAZIONE DI CENTRI DI PRIMA ACCOGLIENZA E DI SERVIZI PER STRANIERI IMMIGRATI (LEGGE 28.2.1990, N.39)	2.870.000.000		2.870.000.000	1/1/1/41/2/08/07
61352	CONTRIBUTI COSTANTI QUINDICENNALI SU MUTUI AGEVOLATI PER EDILIZIA ABITATIVA A FAVORE DI LAVORATORI EMIGRATI (L.R.8.5.1980, N.45)		100.000.000	100.000.000	2/1/2/41/4/08/07

SPESA TIT. 08 CAT. 02 SEZ. 03

CAPITOLO		RESIDUI PRESUNTI	PREVISIONI DI COMPETENZA	PREVISIONI DI CASSA	CODICE E NOTE
numero	denominazione				
61354	CONTRIBUTI IN CONTO CAPITALE, A FAVORE DEI VENETI RIMPATRIATI, PER L'ACQUISTO, LA COSTRUZIONE E AL SISTEMAZIONE DI IMMOBILI DA DESTINARE AD ABITAZIONE DEL PROPRIO NUCLEO FAMILIARE NEL TERRITORIO REGIONALE (L.R. 19.6.1984, N. 28 E L.R. 18.4.1995, N.25)	778.000.000	200.000.000	978.000.000	2/1/2/41/3/08/07
61356	INTERVENTI REGIONALI NEL SETTORE DELL'IMMIGRAZIONE (L.R. 30.1.1990, N. 9)	2.065.000.000	800.000.000	2.865.000.000	1/1/1/41/2/08/07
61358	SPESE PER LA CONSULTA REGIONALE PER L'EMIGRAZIONE E L'IMMIGRAZIONE (L.R. 19.6.1984, N. 28 E L.R. 30.1.1990, N. 9)	159.000.000		159.000.000	1/1/1/41/2/08/07
61364	SPESE PER IL FINANZIAMENTO DI INIZIATIVE DI SCAMBI INTERRE GIOVANI E INTERNAZIONALI DI GIOVANI E DI OPERATORI SOCIALI PER FAVORIRE LA CONOSCENZA RECIPROCA DELLE ESPERIENZE NEL SETTORE SOCIO-CULTURALE ( L.R. 8.11.1983, N.54 )	411.000.000	350.000.000	761.000.000	2/1/1/41/2/08/07
61398	CONTRIBUTI PER COSTITUZIONE DI COOPERATIVE SOCIALI E LORO CONSORZI PER RINNOVO E MIGLIORAMENTO DELLE INFRASTRUTTURE E ATTIVITÀ DI COOPERATIVE SOCIALI E LORO LAVORO E PER ADEGUAMENTO DEL POSTO DI LAVORO NONCHÉ PER DOTAZIONE DEI FONDI DI GARANZIA FIDI (ART. 10-COMMA 2 LETT.A),B),C) E COMMA 3 L.R. 5.7.1994, N.24)	1.900.000.000	1.000.000.000	2.900.000.000	2/1/2/43/3/08/07 ART. 1 LEGGE FINANZIARIA
61400	CONTRIBUTI DESTINATI ALLA FORMAZIONE, QUALIFICAZIONE E RIQUALIFICAZIONE DEGLI OPERATORI DI COOPERATIVE SOCIALI E LORO CONSORZI E A PROGETTI INNOVATIVI DI CONSORZI (ART. 10-COMMA 2 LETT. D) ED E) L.R. 5.7.1994 N. 24)	100.000.000	100.000.000	200.000.000	1/1/1/63/2/08/07 ART. 1 LEGGE FINANZIARIA

SPESA TIT. 08 CAT. 02 SEZ. 03

CAPITOLO		RESIDUI PRESUNTI	PREVISIONI DI COMPETENZA	PREVISIONI DI CASSA	CODICE E NOTE
numero	denominazione				
61402	FONDO REGIONALE PER I SERVIZI SOCIALI (ART. 15 L.R. 15.12.1982, N. 55)	40.000.000	100.000.000.000	80.000.000.000	1/1/1/52/2/08/07
61404	CONTRIBUTO STRAORDINARIO A FAVORE DEGLI ISTITUTI S.E.E.F. DI PADOVA ED E.V. CALERGI VAL MARANA DI NOVENTA PADOVANA AI SENSI DELLA L.R. 55/82 PER IL CONCORSO AL RISANAMENTO E AL RILANCIO DELL'ATTIVITA'	700.000.000		700.000.000	1/1/1/62/2/08/07
61406	SPESE PER PRESTAZIONI ECONOMICHE A FAVORE DI CITTADINI AFFLITTI DA TUBERCOLOSI E NON ASSISTITI I.N.P.S. AI SENSI DELL'ART.5 DELLA LEGGE 4.3.1987, N.88		480.000.000	480.000.000	1/1/1/61/2/08/07 ART. 1 LEGGE FINANZIARIA ACCORPA CAP. 61405/S
61409	INTERVENTI PER L'ASSISTENZA, L'INTEGRAZIONE SOCIALE E I DIRITTI DELLE PERSONE HANDICAPPA TE (LEGGE 5.2.1992, N. 104 E ART. 8 DELLA LEGGE 14.8.1991, N. 281)	9.577.000.000	4.432.000.000	14.009.000.000	1/1/1/42/2/08/08 REISCRIZIONE C/AVANZO 2.932 M
61420	INTERVENTI REGIONALI PER IL VOLTARIATO OPERANTE IN SETTORI DI COMPETENZA REGIONALE ( L.R. 30.8.1993, N.40 )	1.900.000.000	1.000.000.000	2.900.000.000	2/1/1/42/2/08/07
61428	INIZIATIVE E COORDINAMENTO DELL'ATTIVITA' A FAVORE DEI GIOVANI ( L.R. 28.6.1988, N.29 )	1.500.000.000	800.000.000	2.300.000.000	1/1/1/52/2/08/07
61432	SPESE PER L'ISTITUZIONE E IL FUNZIONAMENTO DEL SERVIZIO DI TELESCORSO - TELECONTROLLO PER LE PERSONE ANZIANE (L.R. 4.6.1987, N.26)		4.000.000.000	4.000.000.000	2/1/1/41/2/08/07
61444	SPESE PER L'ISTITUZIONE ED IL FUNZIONAMENTO DELL'UFFICIO DI PROTEZIONE E PUBBLICA TUTELA DEI MINORI (L.R. 9.8.88, N.42)	200.000.000	250.000.000	450.000.000	1/1/1/41/2/08/07

SPESA TIT. 08 CAT. 02 SEZ. 03

CAPITOLO		RESIDUI PRESUNTI	PREVISIONI DI COMPETENZA	PREVISIONI DI CASSA	CODICE E NOTE
numero	denominazione				
61445	INTERVENTI REGIONALI IN MATERIA DI FORMAZIONE E AGGIORNAMENTO DEGLI OPERATORI DELLE TOSSICODIPENDENZE (ART. 127 D.P.R. 9.10.1990, N. 309)	600.000.000		600.000.000	1/1/1/41/2/08/07
61446	RESTITUZIONE ALLO STATO DI SOMME NON UTILIZZATE A FRONTE DI FINANZIAMENTI CONCESSI SUL FONDO NAZIONALE DI INTERVENTI PER LA LOTTA ALLA DROGA DI CUI AL D.P.R. N. 309/90 - ART. 127	268.000.000		268.000.000	1/1/1/51/2/08/07
61450	INTERVENTI REGIONALI A FAVORE DI PERSONE NON AUTOSUFFICIENTI ASSISTITE A DOMICILIO ( L.R. 6.9.1991, N. 28)	4.415.000.000	4.000.000.000	8.415.000.000	1/1/1/62/2/08/08
61454	FONDO DI ROTAZIONE PER GLI INTERVENTI IN MATERIA DI STRUTTURE PER ANZIANI (L.R. 9.6.1975, N.72)	4.400.000.000	2.000.000.000	6.400.000.000	1/1/2/32/5/08/07 ART. 1 LEGGE FINANZIARIA
*	TOTALE SEZIONE 03	32.469.000.000	120.462.000.000	132.891.000.000	
**	RIEPILOGO CATEGORIA 02				
**	SEZIONE 01	4.140.000.000	4.500.000.000	8.640.000.000	
**	SEZIONE 02		1.500.000.000	1.500.000.000	
**	SEZIONE 03	32.469.000.000	120.462.000.000	132.891.000.000	
**	TOTALE CATEGORIA 02	36.609.000.000	126.462.000.000	143.031.000.000	
***	RIEPILOGO TITOLO 08				
***	CATEGORIA 01	589.279.000.000	8.001.885.000.000	8.012.203.000.000	
***	CATEGORIA 02	36.609.000.000	126.462.000.000	143.031.000.000	
***	TOTALE TITOLO 08	625.888.000.000	8.128.347.000.000	8.155.234.000.000	

SPESA TIT. 08 CAT. 02 SEZ. 03

CAPITOLO		RESIDUI PRESUNTI	PREVISIONI DI COMPETENZA	PREVISIONI DI CASSA	CODICE E NOTE
numero	denominazione				
	TITOLO 09 STRUTTURE E SERVIZI PER LA CULTURA, LA SCUOLA, LA FORMAZIONE PROFESSIONALE ED IL TEMPO LIBERO				
	CATEGORIA 01 CULTURA				
	SEZIONE 01 STRUTTURE E SERVIZI PER LA DIFUSIONE DELLA CULTURA				
70006	INTERVENTI REGIONALI PER LA PROMOZIONE DELLA CULTURA EUROPEA (L.R. 18.04.1995, N.27)	150.000.000		150.000.000	1/1/1/73/2/06/06
70008	FONDO PER INTERVENTI A FAVORE DEI BAMBINI PROFUGHI NELLE ZONE DI CONFLITTO, TRAMITE INIZIATIVE DEL COMITATO ITALIANO DELL'UNICEF (L.R. 20.3.1995, N. 12)	200.000.000	100.000.000	300.000.000	1/1/1/62/2/12/32
70010	INIZIATIVE REGIONALI PER LA PROMOZIONE DI UNA CULTURA DI PACE NEL VENETO (L.R. 30.3.88, N.18)	498.000.000	200.000.000	698.000.000	1/1/1/41/2/06/06
70012	SPESE PER LA COMMISSIONE REGIONALE PER LA REALIZZAZIONE DEL LE PARI OPPORTUNITA' TRA UOMO E DONNA (LR. 30.12.1987, N.62)	236.000.000	100.000.000	336.000.000	1/1/1/42/2/06/06
70016	FONDO PER INTERVENTI DI SOLIDARIETA' INTERNAZIONALE (L.R. 16.4.1992, N.18)	1.300.000.000	1.000.000.000	2.300.000.000	1/1/1/61/2/08/07 ART.1 LEGGE FINANZIARIA
70018	SPESE PER L'EFFETTUAZIONE DEL PREMIO LETTERARIO LEONILDE E ARNALDO SETTEMBRINI (L.R. 1.12.1989, N. 49)	54.000.000	40.000.000	94.000.000	1/1/1/62/2/06/06

SPESA TIT. 09 CAT. 01 SEZ. 01

CAPITOLO		RESIDUI PRESUNTI	PREVISIONI DI COMPETENZA	PREVISIONI DI CASSA	CODICE E NOTE
numero	denominazione				
70020	INTERVENTI REGIONALI PER IL RECUPERO, LA CONSERVAZIONE E LA VALORIZZAZIONE DEL PATRIMONIO CULTURALE DI ORIGINE VENETA NELL'ISTRIA E NELLA DALMAZIA (L.R. 7/4/1994, N. 15)	620.000.000	300.000.000	920.000.000	1/1/1/62/2/06/06 ART. 1 LEGGE FINANZIARIA
70026	SPESE PER INTERVENTI DI RESTAURO E MANUTENZIONE STRAORDINARIA IN EDIFICI DI INTERESSE STORICO ARTISTICO (ART. 12 COMMA 1 DELLA LEGGE 24/12/1993, N. 537)	16.558.000.000	5.000.000.000	15.000.000.000	2/1/2/32/3/06/06 ART. 1 LEGGE FINANZIARIA
70028	INTERVENTI A SOSTEGNO DELLE ATTIVITA' SVOLTE DALLE UNIVERSITA' POPOLARI DELLA TERZA ETA' (L.R. 30.3.95, N.17)	300.000.000	300.000.000	600.000.000	1/1/1/62/2/06/06
70036	CONTRIBUTO ANNUALE DI GESTIONE ALL'ASSOCIAZIONE TEATRO STABILI DEL VENETO - CARLO GOLDONI (L.R. 24.1.1992, N. 9)		835.000.000	835.000.000	1/1/1/62/2/06/06
70038	PARTECIPAZIONE DELLA REGIONE DEL VENETO ALLE INIZIATIVE PROMOSSE PER L'OTTAVO CENTENARIO DALLA NASCITA DI SANT'ANTONIO DA PADOVA (L.R. 21.04.1995, N. 35)	300.000.000		300.000.000	1/1/1/62/2/06/06
70040	FONDO PER INTERVENTI DI PROMOZIONE DELLE COMUNITA' ETNICHE E LINGUISTICHE DEL VENETO (L.R. 23.12.1994, N. 73)	60.000.000	200.000.000	260.000.000	1/1/1/62/2/06/06
70046	FUNZIONAMENTO DELLA MEDIATECA REGIONALE PER LA DIFFUSIONE DELLA CULTURA NEL TERRITORIO VENETO (L.R. 6.6.1983, N.30).	215.000.000	150.000.000	365.000.000	1/1/1/52/2/06/06
70048	INIZIATIVE EDITORIALI DELLA REGIONE PER LA PUBBLICAZIONE DI UNA COLLANA DI STUDI E RICERCHE SULLA CULTURA POPOLARE VENETA (LR 29.4.1985, N. 39)	62.000.000	100.000.000	162.000.000	1/1/1/63/2/06/06

SPESA TIT. 09 CAT. 01 SEZ. 01

CAPITOLO		RESIDUI PRESUNTI	PREVISIONI DI COMPETENZA	PREVISIONI DI CASSA	CODICE E NOTE
numero	denominazione				
70060	INTERVENTI REGIONALI PER CORSI DI ORIENTAMENTO MUSICALE ( L.R. 30.4.1982, N. 16 )	56.000.000		56.000.000	1/1/1/62/2/06/06
70064	CONTRIBUTI PER LA DIFFUSIONE DELLA CULTURA MUSICALE DI TIPO BANDISTICO E CORALE, MEDIANTE L'ORGANIZZAZIONE DI CORSI PRO MOSSI DA ASSOCIAZIONI A LARGA BASE RAPPRESENTATIVA ( L.R. 20 MARZO 1995, N.13 )	650.000.000	500.000.000	1.150.000.000	1/1/1/62/2/06/06
70106	SPESE PER LE CELEBRAZIONI DEL SECONDO CENTENARIO DELLA MORTE DI CARLO GOLDONI ( L.R. 16.4.1992, N. 15 )	150.000.000		150.000.000	1/1/1/41/2/06/06
70110	CONTRIBUTI REGIONALI A ISTITUZIONI DI GRANDE RILEVANZA CULTURALE ( L.R. 5.9.84, N. 51 )		1.800.000.000	1.800.000.000	1/1/1/62/2/06/06
70112	CONTRIBUTI REGIONALI A ENTI LOCALI, ISTITUTI O ASSOCIAZIONI PER LO SVOLGIMENTO DI ATTIVITA' CULTURALI ( L.R. 5.9.1984, N. 51 )	582.000.000		582.000.000	1/1/1/62/2/06/06
70114	INIZIATIVE REGIONALI PER LA PROMOZIONE DI INIZIATIVE E MANIFESTAZIONI CULTURALI ( L.R. 5.9.1984, N. 51 )	1.057.000.000	200.000.000	1.257.000.000	1/1/1/41/2/06/06
70116	CONTRIBUTI REGIONALI A FAVORE DI ISTITUZIONI DI GRANDE RILEVANZA CULTURALE IN MATERIA DI MUSEI, BIBLIOTECHE ECC. ( L.R. 5.9.84, N. 50 )		445.000.000	445.000.000	1/1/1/62/2/06/06
70118	SPESE PER INIZIATIVE CULTURALI IN MATERIA DI MUSEI, BIBLIOTECHE PROMOSSE DIRETTAMENTE DALLA GIUNTA REGIONALE ( L.R. 5.9.84, N. 50 )	343.000.000	200.000.000	543.000.000	1/1/1/41/2/06/06

SPESA TIT. 09 CAT. 01 SEZ. 01

CAPITOLO		RESIDUI PRESUNTI	PREVISIONI DI COMPETENZA	PREVISIONI DI CASSA	CODICE E NOTE
numero	denominazione				
70120	CONTRIBUTI A ENTI LOCALI E AL TRI ORGANISMI PUBBLICI E PRIVATI TITOLARI DI MUSEI DI INTERESSE LOCALE PER INIZIATIVE DI CUI ALL'ART. 19 DELLA L.R. 5.9.1984, N. 50	309.000.000	500.000.000	803.000.000	1/1/1/52/2/06/06
70122	CONTRIBUTI A ENTI LOCALI E AL TRI ORGANISMI PUBBLICI O PRIVATI TITOLARI DI BIBLIOTECHE DI INTERESSE LOCALE PER LE INIZIATIVE DI CUI AGLI ARTT. 36 E 42 DELLA L.R. 5.9.84, N.50	294.000.000		294.000.000	1/1/1/52/2/06/06
70124	CONTRIBUTI AGLI ENTI LOCALI PER LA REALIZZAZIONE DEL SERVIZIO BIBLIOTECARIO (ART.31 II, COMMA L.R. 5.9.84, N.50 E ART. 19 L.R. 20.12.1985, N.66)	313.000.000		313.000.000	1/1/1/52/2/06/06
70130	CONTRIBUTI REGIONALI A FAVORE DI ENTI E ISTITUZIONI DI RILEVANTE IMPORTANZA NEL CAMPO DELLE ATTIVITA' ARTISTICHE E DELLO SPETTACOLO (L.R. 5.9.84, N. 52)		2.000.000.000	2.000.000.000	1/1/1/62/2/06/06
70132	SPESE PER INIZIATIVE REGIONALI NEI SETTORI DELLE ATTIVITA' ARTISTICHE, DELLA MUSICA, DEL TEATRO E DEL CINEMA (L.R. 5.9.1984, N.52)	490.000.000	1.000.000.000	1.490.000.000	1/1/1/41/2/06/06
70134	CONTRIBUTI REGIONALI PER LE ATTIVITA' MUSICALI (L.R.5.9.84, N.52)	1.056.000.000	400.000.000	1.456.000.000	1/1/1/62/2/06/06
70136	CONTRIBUTI REGIONALI PER LE ATTIVITA' TEATRALI (L.R.5.9.84, N.52)	778.000.000	400.000.000	1.178.000.000	1/1/1/62/2/06/06
70138	CONTRIBUTI REGIONALI PER LE ATTIVITA' CINEMATOGRAFICHE (L.R. 5.9.84, N.52)	424.000.000	200.000.000	624.000.000	1/1/1/62/2/06/06

SPESA TIT. 09 CAT. 01 SEZ. 01



numero	CAPITOLO		RESIDUI PRESUNTI	PREVISIONI DI COMPETENZA	PREVISIONI DI CASSA	CODICE E NOTE
	denominazione					
70148	CELEBRAZIONE DEL 50° ANNIVERSARIO DELLA LIBERAZIONE (26.1.1994, N.4)		222.000.000		222.000.000	1/1/1/41/1/06/06
70160	CONTRIBUTO ALL'ISTITUTO REGIONALE PER LE VILLE VENETE (L.R. 24.8.1979, N. 63)			950.000.000	950.000.000	1/1/1/55/2/06/06
70164	CONTRIBUTI IN CONTO CAPITALE AI COMUNI SINGOLI O ASSOCIATI PER LA REALIZZAZIONE DI CENTRI DI SERVIZI CULTURALI, BIBLIOTECHE, TEATRI, MUSEI E ARCHIVI (L.R. 15.1.1985, N.6)		1.820.000.000		1.820.000.000	2/1/2/32/3/06/06
70176	PROMOZIONE DI ALCUNE INIZIATIVE EDITORIALI DI PARTICOLARE IMPEGNO E DI INTERESSE CULTURALE RIGUARDANTI LA STORIA, LA CULTURA E LA CIVILTÀ DEL VENETO (L.R. 15.01.85, N.9 E ART.4 L.R. 20.12.1985, N.66)		576.000.000	300.000.000	876.000.000	1/1/1/62/2/06/06
70178	FONDO DI ROTAZIONE PER L'EDILIZIA CULTURALE ART. 36 L.R. 3.2.1995, N.6			1.500.000.000	1.500.000.000	2/1/2/42/3/06/06 ART. 1 LEGGE FINANZIARIA
70182	CONTRIBUTI AI COMUNI, LORO CON SORZI, COMUNITA', MONTANE, ENTI PUBBLICI E PRIVATI PER INIZIATIVE DI SCOLARIZZAZIONE E FORMAZIONE PROFESSIONALE DEI ROM, E DEI SINTI, NONCHE' PER VALORIZZAZIONE DI PRODUZIONI TIPICHE DELL'ARTIGIANATO ROM E SINTI (L.R. 22.12.1989, N. 54)		100.000.000		100.000.000	2/1/1/52/2/06/06
70188	INTERVENTI A FAVORE DEL SETTORE ARCHEOLOGICO (L.R. 8.4.1986 N. 17)		100.000.000		100.000.000	2/1/2/10/3/06/06
70192	SPESA PER IL FUNZIONAMENTO DEL CENTRO REGIONALE DI DOCUMENTAZIONE DEL VENETO (L.R. 9.1.1986, N. 2)		565.000.000	300.000.000	865.000.000	2/1/1/63/2/06/06
*	TOTALE SEZIONE 01		30.432.000.000	19.020.000.000	42.894.000.000	

SPESA TIT. 09 CAT. 01 SEZ. 01

CAPITOLO		RESIDUI PRESUNTI	PREVISIONI DI COMPETENZA	PREVISIONI DI CASSA	CODICE E NOTE
numero	denominazione				
**	RIEPILOGO CATEGORIA 01				
**	SEZIONE 01	30.432.000.000	19.020.000.000	42.894.000.000	
**	TOTALE CATEGORIA 01	30.432.000.000	19.020.000.000	42.894.000.000	
	CATEGORIA 02				
	SCUOLA				
	SEZIONE 01				
	STRUTTURE SCOLASTICHE				
71004	CONTRIBUTI COSTANTI TRENTACIN QUENNALI SU MUTUI CONTRATTI DA ENTI LOCALI PER L'EDILIZIA SCO LASTICA DI CUI ALLA LEGGE 9.8. 1954, N. 645	2.480.000.000	40.000.000	40.000.000	2/1/2/32/4/06/04
71020	CONTRIBUTI A COMUNI ED ISTITU ZIONI PUBBLICHE E PRIVATE PER L'ADATTAMENTO ED IL RIATTAMEN TO DI EDIFICI PER SCUOLE MATER NE, ELEMENTARI E MEDIE (L.R. 5. 3.1985, N. 20)	2.480.000.000	1.500.000.000	3.980.000.000	2/1/2/32/3/06/04
*	TOTALE SEZIONE 01	2.480.000.000	1.540.000.000	4.020.000.000	
	SEZIONE 02				
	STRUTTURE E SERVIZI PER IL DI RITTO ALLO STUDIO				
71202	ASSEGNAZIONE ALLE UNIVERSITA' DELLE QUOTE DI TASSE UNIVERSI TARIE DA DESTINARE A BORSE DI STUDIO (L. 24.12.1993, N. 537 ART. 5 COMMA 15CATEGORIA)	10.000.000.000	16.000.000.000	10.000.000.000	1/1/1/51/2/06/04

SPESA TIT. 09 CAT. 02 SEZ. 02

numero	CAPITOLO		RESIDUI PRESUNTI	PREVISIONI DI COMPETENZA	PREVISIONI DI CASSA	CODICE E NOTE
	denominazione					
71204	SPESA PER IL FUNZIONAMENTO DEGLI ENTI PER IL DIRITTO ALLO STUDIO UNIVERSITARIO (E.S.U.) (ART. 39 L.R. 22.10.1982, N.50)		8.000.000.000	25.000.000.000	33.000.000.000	1/1/1/58/2/06/04
71206	CONTRIBUTI AGLI E.S.U. PER SPESE DI INVESTIMENTO (ART. 40 L.R. 22.10.1982, N. 50)		3.932.000.000		3.932.000.000	2/1/2/38/3/06/04
71230	CONTRIBUTI A FAVORE DI ISTITUTI SCOLASTICI PER IL CONCORSO NEI COSTI DI TRASPORTO SOSTENUTI DIRETTAMENTE DAGLI ISTITUTI MEDESIMI PER AGEVOLARE STUDENTI DISAGIATI (L.R. 2.4.1985, N. 6)			1.000.000.000	1.000.000.000	1/1/1/62/2/06/04 ART. 34 LEGGE FINANZIARIA
71290	SPESA PER L'ADESIONE ALL'ASSOCIAZIONE "CENTRO INTERNAZIONALE DI STUDI SULL'ECONOMIA TURISTICA" (L.R. 23.12.1991, N.37)		250.000.000	250.000.000	500.000.000	1/1/1/41/2/06/04
*	TOTALE SEZIONE 02		22.182.000.000	42.250.000.000	48.432.000.000	
**	RIEPILOGO CATEGORIA 02					
**	SEZIONE 01		2.480.000.000	1.540.000.000	4.020.000.000	
**	SEZIONE 02		22.182.000.000	42.250.000.000	48.432.000.000	
**	TOTALE CATEGORIA 02		24.662.000.000	43.790.000.000	52.452.000.000	
	CATEGORIA 03	FORMAZIONE PROFESSIONALE ED AVVIAMENTO AL LAVORO				
	SEZIONE 01	STRUTTURE E SERVIZI PER LA FORMAZIONE PROFESSIONALE				

SPESA TIT. 09 CAT. 03 SEZ. 01

CAPITOLO		RESIDUI PRESUNTI	PREVISIONI DI COMPETENZA	PREVISIONI DI CASSA	CODICE E NOTE
numero	denominazione				
72016	INTERVENTI REGIONALI PER LA FORMAZIONE E L'ORIENTAMENTO AL LAVORO DEI CITTADINI (ARTT. 20 E 21 DELLA L.R. 30.1.1990, N. 10)	700.000.000	250.000.000	950.000.000	1/1/1/41/2/08/05 ART.1 LEGGE FINANZIARIA
72036	OSSERVATORIO DEL MERCATO DEL LAVORO E DELLE PROFESSIONALITÀ (ART. 5 L.R. 30.1.1990, N. 10)	63.000.000		63.000.000	1/1/1/42/2/01/01
72037	SPESE PER IL FINANZIAMENTO DEL PIANO PER LO SVILUPPO DI UN SISTEMA INFORMATIVO INTEGRA TO PER LA FORMAZIONE PROFESSIONALE (LEGGE 12.11.1988, N.492)		5.627.000.000	5.627.000.000	2/1/1/41/2/06/05 ALLEGATO "A" CAP. 1505/E REISCR. C/AVANZO PER 4.849 ML
72040	ATTIVITA' DI FORMAZIONE PROFESSIONALE - FINANZIAMENTO E CON TRIBUTI (L.R. 30.1.1990, N. 10)	20.000.000.000	58.000.000.000	43.000.000.000	1/1/1/62/2/08/05
72042	AMMODERNAMENTO E POTENZIAMENTI A CENTRI DI FORMAZIONE PROFESSIONALE (L.R. 30.1.1990, N. 10)	1.500.000.000	1.500.000.000	3.000.000.000	1/1/2/20/3/08/05
72044	CONTRIBUTO STRAORDINARIO A FAVORE DEGLI ENTI DI FORMAZIONE PROFESSIONALE RICONOSCIUTI DALLA REGIONE AI SENSI DELLA L.R. 10/90 PER IL CONCORSO AL RIPIANO DELLA SITUAZIONE ECONOMICO-PATRIMONIALE	1.500.000.000		1.500.000.000	1/1/1/62/2/08/05
72045	ATTIVITA' DI FORMAZIONE PROFESSIONALE - SOMMA FINANZIATA CON F.S.E. OBIETTIVI 3 E 4	35.000.000		35.000.000	1/1/1/62/2/08/05
72047	ATTIVITA' DI FORMAZIONE PROFESSIONALE - SOMMA FINANZIATA CON F.D.R. - OBIETTIVI 3 E 4	5.500.000.000		5.500.000.000	1/1/1/62/2/08/05
72060	STIPENDI, ASSEGNI ED ONERI RELATIVI AL PERSONALE DEI CENTRI DI FORMAZIONE PROFESSIONALE DELLA REGIONE, NONCHE' SPESE PER INDENNITA' DI MISSIONE, RIMBORSO SPESE DI VIAGGIO E LAVORO STRAORDINARIO (L.R. 10.6.1991, N. 12)	1.440.000.000		1.440.000.000	1/1/1/21/2/08/01 ELENCO 1 - SPESE OBBLIGATORIE

SPESA TIT. 09 CAT. 03 SEZ. 01

numero	CAPITOLO		RESIDUI PRESUNTI	PREVISIONI DI COMPETENZA	PREVISIONI DI CASSA	CODICE E NOTE
	denominazione					
72070	ONERI ASSICURATIVI PER APPRENDISTI ARTIGIANI RELATIVI AL L'ANNO 1988 E PRECEDENTI - QUOTA - (ART. 8 D.L. 9.10.1989 N. 338 CONVERTITO NELLA LEGGE 7.12.1989, N. 389)			2.000.000.000	2.000.000.000	1/1/1/41/2/08/01 ELENCO 1 - SPESE OBBLIGATORIE ART. 39 LEGGE FINANZIARIA
72080	INTERVENTI URGENTI PER LE AZIENDE IN CRISI AI SENSI ART. 24 L.R. 10/90		500.000.000		500.000.000	1/1/2/43/3/10/05
72082	INTERVENTI A FAVORE DI AMMINISTRAZIONI PUBBLICHE CHE IMPIEGANO LAVORATORI IN CASSA INTEGRAZIONE OD IN MOBILITA' E DI SOCCUPATI DI LUNGA DURATA IN OPERE E SERVIZI SOCIALMENTE UTILI (L.R. 23.12.1994, N. 74)		825.000.000	500.000.000	1.325.000.000	2/1/1/52/2/10/33
*	TOTALE SEZIONE 01		32.063.000.000	67.877.000.000	64.940.000.000	
**	RIPILOGO CATEGORIA 03					
**	SEZIONE 01		32.063.000.000	67.877.000.000	64.940.000.000	
**	TOTALE CATEGORIA 03		32.063.000.000	67.877.000.000	64.940.000.000	
	CATEGORIA 04 TEMPO LIBERO					
	SEZIONE 01 STRUTTURE E SERVIZI PER LO SVILUPPO DELLO SPORT					
73002	INTERVENTI REGIONALI PER LA PROMOZIONE, LA DIFFUSIONE E LA PRATICA DELL'ATTIVITA' SPORTIVA (ART. 2 LETT. A,B,C,D,E,F,G L.M.N.O.P E ART. 10 - COMMA 7 - L.R. 5.4.1993, N. 12)		3.412.000.000	2.000.000.000	5.412.000.000	1/1/1/62/2/10/09 ART. 1 LEGGE FINANZIARIA

SPESA TIT. 09 CAT. 04 SEZ. 01

numero	CAPITOLO		RESIDUI PRESUNTI	PREVISIONI DI COMPETENZA	PREVISIONI DI CASSA	CODICE E NOTE
	denominazione					
73006	INTERVENTI REGIONALI A FAVORE DELL'IMPIANTISTICA SPORTIVA E PER LA REALIZZAZIONE DI AREE E PERCORSI PER IL TEMPO LIBERO (ART. 2 LETT. H). I) E ART. 6 L.R. 5.4.1993, N. 12)		5.962.000.000	1.500.000.000	7.462.000.000	2/1/2/10/3/10/09 ART.1 LEGGE FINANZIARIA
73008	CONTRIBUTO STRAORDINARIO ALL'ISTITUTO COSTANTE GRIS DI MORGIANO VENETO PER LA REALIZZAZIONE DI UNA STRUTTURA DA DESTINARE AD ATTIVITA' IDROTERRAPIA E NATATORIA A FAVORE DEI DISABILI		500.000.000		500.000.000	1/1/2/42/3/08/07
73010	CONTRIBUTI VENTENNALI A FAVORE DEI COMUNI E CONSORZI DI COMUNI PER LA COSTRUZIONE, AMPLIAMENTO O MIGLIORAMENTO DI IMPIANTI PER LA PRATICA SPORTIVA (LL.RR. 10.7.1973, N.15 E 17 5.1974, N.29)			55.000.000	55.000.000	2/1/2/32/4/06/09
73020	CONTRIBUTI COSTANTI VENTENNALI SU MUTUI CONTRATTI DA ENTI LOCALI PER REALIZZAZIONE, RISTRUTTURAZIONE ED AMPLIAMENTO DI IMPIANTI SPORTIVI (ART.9 LETT. A L.R. 28.4.1979, N. 60)			1.565.000.000	1.565.000.000	2/1/2/32/4/06/09
73024	INTERVENTI A SOSTEGNO DELL'EDILIZIA SPORTIVA DEGLI ENTI LOCALI (ART. 9 LETT. B) L.R. 24.8.1979, N. 60 E L.R. 28.8.1986, N. 40)		85.000.000		85.000.000	2/1/2/32/3/08/09
73026	CONTRIBUTO STRAORDINARIO AL COMUNE DI GALLIO PER L'ADEGUAMENTO STRUTTURALE DEL TRAMPO LINO PER IL SALTO CON GLI SCI			500.000.000	500.000.000	1/1/2/32/3/08/09 ART. 49 LEGGE FINANZIARIA
73046	SPESA RELATIVE ALL'ORDINAMENTO DELLE PROFESSIONI DI MAESTRO DI SCI E DI GUIDA ALPINA E AL LA PROMOZIONE E DIFFUSIONE DELLE ATTIVITA' DI MONTAGNA (L.R. 16.4.1982, N. 16)		75.000.000	50.000.000	125.000.000	1/1/1/62/2/08/09
	TOTALE SEZIONE 01		10.034.000.000	5.670.000.000	15.704.000.000	

SPESA TIT. 09 CAT. 04 SEZ. 01

CAPITOLO		RESIDUI PRESUNTI	PREVISIONI DI COMPETENZA	PREVISIONI DI CASSA	CODICE E NOTE
numero	denominazione				
73214	SEZIONE 02 STRUTTURE E SERVIZI PER LE AT TIVITA' RICREATIVE	250.000.000	100.000.000	350.000.000	1/1/2/32/3/06/09
*	TOTALE SEZIONE 02	250.000.000	100.000.000	350.000.000	
**	RIPILOGO CATEGORIA 04				
**	SEZIONE 01	10.034.000.000	5.670.000.000	15.704.000.000	
**	SEZIONE 02	250.000.000	100.000.000	350.000.000	
**	TOTALE CATEGORIA 04	10.284.000.000	5.770.000.000	16.054.000.000	
	CATEGORIA 05 CACCIA E PESCA SPORTIVA				
	SEZIONE 01 CACCIA				
75054	ESERCIZIO DELLE FUNZIONI AMMI NISTRATIVE DELEGATE IN MATERIA VENATORIA (L.R.9.12.93, N.50)	7.397.000.000	7.400.000.000	14.797.000.000	1/1/1/53/2/10/14
75056	PREDISPOSIZIONE PIANI FAUNISTI CI VENATORI	2.000.000.000		2.000.000.000	1/1/1/53/2/10/14
75058	SPESE PER INIZIATIVE REGIONALI IN MATERIA DI PROTEZIONE DELLA FAUNA SELVATICA E DEL PRELIEVO VENATORIO (L.R. 9.12.1993, N.50)	250.000.000	200.000.000	450.000.000	1/1/1/48/2/08/09
*	TOTALE SEZIONE 01	9.647.000.000	7.600.000.000	17.247.000.000	

SPESA TIT. 09 CAT. 05 SEZ. 01

CAPITOLO		RESIDUI PRESUNTI	PREVISIONI DI COMPETENZA	PREVISIONI DI CASSA	CODICE E NOTE
numero	denominazione				
75204	SEZIONE 02 PESCA SPORTIVA	563.000.000	3.000.000.000	3.563.000.000	1/1/1/53/2/10/14
*	ASSEGNAZIONE ALLE PROVINCE DI SOMME PER L'ESERCIZIO DELLE FUNZIONI IN MATERIA DI PESCA AI SENSI DELL'ART. 10 VI COMMA DELLA L.R. 9.12.1986, N. 50	563.000.000	3.000.000.000	3.563.000.000	
	TOTALE SEZIONE 02	563.000.000	3.000.000.000	3.563.000.000	
**	RIPILOGO CATEGORIA 05	9.647.000.000	7.600.000.000	17.247.000.000	
**	SEZIONE 01	563.000.000	3.000.000.000	3.563.000.000	
**	SEZIONE 02	10.210.000.000	10.600.000.000	20.810.000.000	
**	TOTALE CATEGORIA 05	10.210.000.000	10.600.000.000	20.810.000.000	
***	RIPILOGO TITOLO 09	30.432.000.000	19.020.000.000	42.894.000.000	
***	CATEGORIA 01	24.862.000.000	43.790.000.000	52.452.000.000	
***	CATEGORIA 02	32.063.000.000	67.877.000.000	64.940.000.000	
***	CATEGORIA 03	10.284.000.000	5.770.000.000	16.054.000.000	
***	CATEGORIA 04	10.210.000.000	10.600.000.000	20.810.000.000	
***	CATEGORIA 05	107.651.000.000	147.057.000.000	197.150.000.000	
	TOTALE TITOLO 09	107.651.000.000	147.057.000.000	197.150.000.000	

SPESA TIT. 09 CAT. 05 SEZ. 02



CAPITOLO		RESIDUI PRESUNTI	PREVISIONI DI COMPETENZA	PREVISIONI DI CASSA	CODICE E NOTE
numero	denominazione				
	TITOLO 10 ONERI NON RIPARTIBILI CATEGORIA 01 FONDI DI RISERVA ORDINARI				
80010	FONDO DI RISERVA PER LE SPESE OBBLIGATORIE E D'ORDINE		3.000.000.000	3.000.000.000	1/1/1/90/1/12/32
80020	FONDO DI RISERVA PER SPESE IM PREVISTE		4.000.000.000	4.000.000.000	1/1/1/90/1/12/32
80030	FONDO DI RISERVA DI CASSA			384.917.618.000	1/1/1/90/1/12/32
**	RIEPILOGO CATEGORIA 01				
**	TOTALE CATEGORIA 01		7.000.000.000	391.917.618.000	
	CATEGORIA 02 FONDI GLOBALI PER I PROVVEDI MENTI LEGISLATIVI REGIONALI IN CORSO DI PRESENTAZIONE				
80210	FONDO GLOBALE SPESE CORRENTI NORMALI		39.600.000.000	39.600.000.000	1/1/1/90/2/12/32
80230	FONDO GLOBALE SPESE DI INVESTI MENTO ULTERIORI PROGRAMMI DI SVILUPPO		3.200.000.000	3.200.000.000	2/1/2/80/3/12/32
80251	FONDO GLOBALE SPESE DI INVESTI MENTO ULTERIORI PROGRAMMI DI SVILUPPO FINANZIATO DA SPECIFI CHE ASSEGNAZIONI STATALI		4.815.000.000	4.815.000.000	2/1/2/80/3/12/32 REISCRIZIONE C/AVANZO
**	RIEPILOGO CATEGORIA 02				
**	TOTALE CATEGORIA 02		47.615.000.000	47.615.000.000	

SPESA TIT. 10 CAT. 02

CAPITOLO		RESIDUI PRESUNTI	PREVISIONI DI COMPETENZA	PREVISIONI DI CASSA	CODICE E NOTE
numero	denominazione				
	CATEGORIA 03 ALTRI ONERI NON RIPARTIBILI				
80340	ANNUALITA' DI CONTRIBUTI PO LIENNALI IN CONTO INTERESSI CONCESSI AD ENTI TERZI, SCADU TE NEGLI ESERCIZI PRECEDENTI E NON ANCORA LIQUIDATE E PAGA TE	2.500.000.000	3.951.300.000	6.451.300.000	2/1/2/43/4/12/32
80341	ANNUALITA' DI CONTRIBUTI PO LIENNALI IN CONTO INTERESSI FINANZIATI CON ASSEGNAZIONI STATALI E CONCESSI AD ENTI TER ZI, SCADUTI NEGLI ESERCIZI PRE CEDENTI E NON ANCORA LIQUIDATI E PAGATI	1.700.000.000	3.000.000.000	4.700.000.000	2/1/2/43/4/12/32
80400	SPESE PER MAGGIORI ONERI MATU RATI PER L'ESECUZIONE DI OPERE PUBBLICHE DI COMPETENZA REGIO NALE (L.R. 14.9.1994, N.48)	13.000.000.000	7.000.000.000	20.000.000.000	1/1/1/90/2/12/32
84000	FONDO SPECIALE PER LA RIASSE GNAZIONE DI RESIDUI PERENTI DELLE SPESE CORRENTI		199.000.000.000	199.000.000.000	1/1/1/90/1/12/32 ELENCO 1 - SPESE OBBLIGATORIE
84100	FONDO SPECIALE PER LA RIASSE GNAZIONE DI RESIDUI PERENTI DELLE SPESE IN CONTO CAPITALE		500.000.000.000	500.000.000.000	1/1/2/80/3/12/32 ELENCO 1 - SPESE OBBLIGATORIE
**	RIEPILOGO CATEGORIA 03				
**	TOTALE CATEGORIA 03	17.200.000.000	712.951.300.000	730.151.300.000	
	CATEGORIA 04 INTERVENTI FINANZIATI CON FON DI COMUNITARI E FONDO DI ROTA ZIONE PER L'ATTUAZIONE DI RE GOLAMENTI COMUNITARI				

SPESA TIT. 10 CAT. 04

CAPITOLO		RESIDUI PRESUNTI	PREVISIONI DI COMPETENZA	PREVISIONI DI CASSA	CODICE E NOTE
numero	denominazione				
84605	INTERVENTI PER LA REALIZZAZIONE DEL PROGRAMMA VENETO DI CUI AL REG. TO CEE N. 2052/88 - OBIETTIVO 5B - SOMMA FINANZIATA CON IL F.S.E.	103.000.000		103.000.000	1/1/1/63/2/12/32
84610	INTERVENTI PER LA REALIZZAZIONE DEL PROGRAMMA VENETO DI CUI AL REG. TO CEE N. 2052/88 - OBIETTIVO 5B - SOMMA FINANZIATA CON IL F.D.R.	17.480.000.000	6.900.000.000	14.380.000.000	2/1/2/43/3/12/32 REISCRIZIONE C/AVANZO
84615	INTERVENTI PER LA REALIZZAZIONE DEL PROGRAMMA VENETO DI CUI AL REG. TO CEE N. 2052/88 - OBIETTIVO 5B - SOMMA FINANZIATA CON IL F.E.R.S.	7.174.000.000	14.480.000.000	11.654.000.000	2/1/2/43/3/12/32 REISCRIZIONE C/AVANZO
84620	INTERVENTI PER LA REALIZZAZIONE DEL PROGRAMMA VENETO DI CUI AL REG. TO CEE N. 2052/88 - OBIETTIVO 5B - SOMMA FINANZIATA CON IL F.E.A.O.G.	23.735.000.000	2.800.000.000	26.535.000.000	2/1/2/43/3/12/32 REISCRIZIONE C/AVANZO
84640	INTERVENTI PER LA REALIZZAZIONE DEL PROGRAMMA STRIDE DI CUI ALLA COMUNICAZIONE C (90) 1562 SOMMA FINANZIATA CON IL FERS		55.000.000	55.000.000	2/1/2/43/3/12/32 REISCRIZIONE C/AVANZO
84642	INTERVENTI PER LA REALIZZAZIONE DEL PROGRAMMA STRIDE DI CUI ALLA COMUNICAZIONE C (90) 1562 SOMMA FINANZIATA CON IL FSE		101.000.000	101.000.000	1/1/1/63/2/12/32 REISCRIZIONE C/AVANZO
84646	INTERVENTI PER LA REALIZZAZIONE DEL PROGRAMMA STRIDE DI CUI ALLA COMUNICAZIONE C (90) 1562 SOMMA FINANZIATA CON IL FDR		288.000.000	288.000.000	2/1/2/43/3/12/32 REISCRIZIONE C/AVANZO
84655	INTERVENTI PER LA REALIZZAZIONE DEL PROGRAMMA VENETO DI CUI AL REG. TO C.E.E. N. 2052/88 - OBIETTIVO 2 SECONDA FASE SOMMA FINANZIATA CON IL F.D.R.	542.000.000		542.000.000	2/1/2/43/3/12/32

SPESA TIT. 10 CAT. 04

CAPITOLO		RESIDUI PRESUNTI	PREVISIONI DI COMPETENZA	PREVISIONI DI CASSA	CODICE E NOTE
numero	denominazione				
84660	INTERVENTI PER LA REALIZZAZIONE DEL PROGRAMMA VENETO DI CUI AL REG. TO C.E.E. N. 2052/88 - OBIETTIVO 2, SECONDA FASE - SOMMA FINANZIATA CON IL F.S.E.	105.000.000	591.000.000	696.000.000	1/1/1/63/2/12/32 REISCRIZIONE C/AVANZO
84665	INTERVENTI PER LA REALIZZAZIONE DEL PROGETTO ARSENALE DI CUI AL REG. CEE N. 4254/88 ART. 10 - SOMMA FINANZIATA CON IL FERS	7.600.000.000		7.600.000.000	2/1/2/43/3/12/32
84671	INTERVENTI PER LA REALIZZAZIONE E DEL PROGRAMMA RETEX SOMMA FINANZIATA CON IL FERS	1.693.000.000	8.024.500.000	9.717.500.000	2/1/2/43/3/12/32 VEDI CAP. 2971/E REISCRIZIONE C/AVANZO 2.407 M
84673	INTERVENTI PER LA REALIZZAZIONE E DEL PROGRAMMA RETEX SOMMA FINANZIATA CON FDR	1.465.000.000	5.617.300.000	7.082.300.000	2/1/2/43/3/12/32 VEDI CAP. 2972/E REISCRIZIONE C/AVANZO 1.684 M
84674	INTERVENTI PER LA REALIZZAZIONE DEL PROGETTO HABITAT DELTA PO SOMMA FINANZIATA CON LIFE		1.470.000.000	1.470.000.000	2/1/2/43/3/12/32 REISCRIZIONE C/AVANZO
84675	PROGETTI DI REALIZZAZIONE DEL PROGRAMMA QUADRO C.E.E. PER LA RICERCA E LO SVILUPPO TECNOLOGICO	35.000.000	999.952.000	1.034.952.000	1/1/1/63/2/12/32 VEDI CAP. 2979/E REISCRIZIONE C/AVANZO 574 ML
84678	INTERVENTI PER L'ATTUAZIONE DEL PROGETTO PILOTA THETIS "RECUPERO DELL'ARSENALE DI VE NEZIA A POLO DELLE TECNOLOGIE DEL MARE" (LEGGE 139/92)	900.000.000		900.000.000	2/1/2/43/3/10/15
84679	INTERVENTI PER LA REALIZZAZIONE DEL PROGETTO ARSENALE SOMMA FINANZIATA CON IL FDR	1.800.000.000		1.800.000.000	2/1/2/43/3/12/32
84700	COFINANZIAMENTO REGIONALE PER LA REALIZZAZIONE DEI PROGRAMMI COMUNITARI FINANZIATI CON IL F.E.R.S	2.291.000.000		2.291.000.000	2/1/2/43/3/12/32

SPESA TIT. 10 CAT. 04

numero	CAPITOLO		RESIDUI PRESUNTI	PREVISIONI DI COMPETENZA	PREVISIONI DI CASSA	CODICE E NOTE
	denominazione					
84710	COFINANZIAMENTO REGIONALE PER LA REALIZZAZIONE DEI PROGRAMMI COMUNITARI FINANZIATI CON IL F.E.O.G.A.		1.000.000.000		1.000.000.000	2/1/2/43/3/12/32
84720	COFINANZIAMENTO REGIONALE PER LA REALIZZAZIONE DI PROGRAMMI E INIZIATIVE COMUNITARIE		2.000.000.000	1.470.000.000	3.470.000.000	1/1/2/63/2/12/32
84721	INTERVENTI PER LA REALIZZAZIONE DEL PROGRAMMA OPERATIVO DI CUI AL REG.CE N.2081/93-OB.2-SOMMA FINANZIATA CON IL FESR		808.000.000	89.698.094.000	62.943.000.000	2/1/2/43/3/12/32 V. CAP. 3000/E REISC. C/AVANZO PER 57.943 ML
84723	INTERVENTI PER LA REALIZZAZIONE E DEL PROGRAMMA DI CUI AL REG. CE N.2081/93-OB.2-SOMMA FINANZIATA CON IL FDR		12.922.000.000	127.956.054.000	79.252.254.000	2/1/2/43/3/12/32 V. CAP. 3001/E E REISCR. C/AVANZO PER 79.252.254 ML
84725	INTERVENTI PER LA REALIZZAZIONE E DEL PROGRAMMA DI CUI AL REG. CE N.2081/93-OB.2-SOMMA FINANZIATA CON IL FSE		10.344.000.000	17.837.600.000	22.955.000.000	1/1/1/63/2/12/32 V. CAP. 3002/E REISC. C/AVANZO PER 7.955 ML
84727	ATTIVITA' DI FORMAZIONE PROFESSIONALE-SOMMA FINANZIATA CON IL F.S.E.-OB.3-REG. CE 2081/93		30.235.000.000	59.500.170.000	47.105.000.000	1/1/1/63/2/12/32 V. CAP. 3010/E REISC. C/AVANZO PER 22.105 ML
84729	ATTIVITA' DI FORMAZIONE PROFESSIONALE-SOMMA FINANZIATA CON IL FDR-OB.3-REGOLAMENTO CE 2081/93		30.903.000.000	59.645.678.000	48.082.000.000	1/1/1/63/2/12/32 V. CAP. 3011/E REISC. C/AVANZO PER 23.082 ML
84731	ATTIVITA' DI FORMAZIONE PROFESSIONALE-SOMMA FINANZIATA CON IL F.S.E.-OB.4-REG. CE 2081/93		9.757.000.000	26.916.700.000	28.819.000.000	1/1/1/63/2/12/32 V. CAP. 3012/E REISC. C/AVANZO PER 13.819 ML
84733	ATTIVITA' DI FORMAZIONE PROFESSIONALE-SOMMA FINANZIATA CON IL F.D.R.-OB.4-REG. CE 2081/93		7.589.000.000	20.935.100.000	20.748.000.000	1/1/1/63/2/12/32 V. CAP. 3013/E REISC. C/AVANZO PER 10.748 ML
84735	INTERVENTI PER LA REALIZZAZIONE E DEL PROGRAMMA DI CUI AL REGOLAMENTO CE N.2081/93-OB.5B-SOMMA FINANZIATA CON IL F.S.E.		9.400.000.000	12.783.577.000	18.998.000.000	1/1/1/63/2/12/32 V. CAP. 3020/E REISC. C/AVANZO PER 3.998 ML

SPESA TIT. 10 CAT. 04

CAPITOLO		RESIDUI PRESUNTI	PREVISIONI DI COMPETENZA	PREVISIONI DI CASSA	CODICE E NOTE
numero	denominazione				
84737	INTERVENTI PER LA REALIZZAZIONE DEL PROGRAMMA DI CUI AL REG. CE N. 2081/93 - OB. 5B - SOMMA FINANZIATA CON IL FDR	17.039.000.000	106.958.385.000	60.207.000.000	2/1/2/43/3/12/32 V. CAP. 3021/E REISC. C/AVANZO PER 60.207 ML
84739	INTERVENTI PER LA REALIZZAZIONE DEL PROGRAMMA DI CUI AL REG. CE N. 2081/93 - OB. 5B - SOMMA FINANZIATA CON IL FESR	6.312.000.000	32.766.152.000	20.434.000.000	2/1/2/43/3/12/32 V. CAP. 3022/E REISC. C/AVANZO PER 20.434 ML
84741	INTERVENTI PER LA REALIZZAZIONE DEL PROGRAMMA DI CUI AL REGOLAMENTO C.E.E. N. 2081/93 - OBIETTIVO 5B - SOMMA FINANZIATA CON IL F.E.A.O.G.	678.000.000	59.431.066.000	39.658.300.000	2/1/2/43/3/12/32 VEDI CAP. 3023/E REISC. C/AVANZO PER 34.659 ML
84742	COFINANZIAMENTO REGIONALE DI ATTIVITA' FORMATIVE FINANZIATE DAL F.S.E. E FONDI STATALI 1994 - 1999	21.000.000.000	29.866.376.000	41.866.376.000	1/1/1/62/2/08/05
84744	COFINANZIAMENTO REGIONALE PER LA REALIZZAZIONE DEI PROGRAMMI COMUNITARI FINANZIATI CON IL F.E.R.S. 1994/1996	18.000.000.000	26.565.164.000	34.565.164.000	2/1/2/43/3/12/32
84746	COFINANZIAMENTO REGIONALE PER LA REALIZZAZIONE DEI PROGRAMMI COMUNITARI FINANZIATI CON IL F.E.O.A.G. 1994/1996	550.000.000	21.341.000.000	21.891.000.000	2/1/2/43/3/12/32
84747	FONDO DI ROTAZIONE PER L'ULTERIORE FINANZIAMENTO DI PROGRAMMI COMUNITARI		5.000.000.000	5.000.000.000	2/1/2/43/3/12/32 ART. 41 LEGGE FINANZIARIA
84748	RESTITUZIONE DI SOMME ALLA C.E.E. A SEGUITO DI REVOCHE E/O RINUNCE SU PROGRAMMI GIA' CONCESSI		3.000.000.000	3.000.000.000	1/1/1/51/2/10/32 VEDI CAPP. 8311 E 8312/E
84750	INTERVENTI PER LA REALIZZAZIONE DEL PROGRAMMA OPERATIVO DI CUI AL REGOLAMENTO CE 867/90 2081/93 - OBIETTIVO 5A - E AL REGOLAMENTO CE 3669/93 - SOMMA FINANZIATA CON IL FEAOG-	21.765.000.000	22.397.505.000	15.354.505.000	2/1/2/43/3/12/32 VEDI CAP. 3030/E REISCR. C/AVAN. 509.505 ML

SPESA TIT. 10 CAT. 04

CAPITOLO		RESIDUI PRESUNTI	PREVISIONI DI COMPETENZA	PREVISIONI DI CASSA	CODICE E NOTE
numero	denominazione				
84752	INTERVENTI PER LA REALIZZAZIONE DEL PROGRAMMA OPERATIVO DI CUI AI REGOLAMENTI CE 866/90, 867/90, 2081/93 - OBIETTIVO 5A - E AL REGOLAMENTO CE 3669/93 - SOMMA FINANZIATA CON F.D.R. -	31.976.000.000	36.639.528.000	36.009.528.000	2/11/2/43/3/12/32 VEDI CAP. 3034/E REISCR. C/AVANZO 730.528 ML
84754	INTERVENTI PER LA REALIZZAZIONE DEL PROGRAMMA OPERATIVO DI CUI AI REG.TI C.E.E. 866/90 E 867/90 - OBIETTIVO 5A - SOMMA FINANZIATA CON IL F.E.A.O.G.	1.764.000.000		1.764.000.000	2/11/2/43/3/10/10 VEDI CAP. 3030/E
84755	INTERVENTI PER LA REALIZZAZIONE DEL PROGRAMMA OPERATIVO INTERREG II ITALIA - AUSTRIA (SOMMA FINANZIATA CON IL F.E.R.S. - COMUNICAZIONE C.E. C 180/94)		1.514.000.000	1.514.000.000	2/11/2/43/3/12/32 VEDI CAP. 3031/E REISCRIZIONE C/AVANZO 736 ML
84756	INTERVENTI PER LA REALIZZAZIONE DEL PROGRAMMA OPERATIVO INTERREG II ITALIA - AUSTRIA (SOMMA FINANZIATA CON IL F.S.E. - COMUNICAZIONE C.E. C 180/94)		65.000.000	65.000.000	2/11/1/63/2/12/32 VEDI CAP. 3032/E REISCRIZIONE C/AVANZO 32 ML
84757	INTERVENTI PER LA REALIZZAZIONE DEL PROGRAMMA OPERATIVO INTERREG II - ITALIA AUSTRIA - (SOMMA FINANZIATA CON IL F.E.A.O.G. - COMUNICAZIONE CEE C 180/94)		95.000.000	95.000.000	2/11/2/43/3/12/32 VEDI CAP. 3033/E REISCRIZIONE C/AVANZO 46 ML
84758	INTERVENTI PER LA REALIZZAZIONE DEL PROGRAMMA OPERATIVO INTERREG II ITALIA - AUSTRIA (SOMMA FINANZIATA CON IL F.D.R. - COMUNICAZIONE C.E. C 180/94)		1.171.000.000	1.171.000.000	2/11/2/43/3/12/32 VEDI CAP. 3035/E REISCRIZIONE C/AVANZO 569 ML
84759	INTERVENTI PER LA REALIZZAZIONE DEL PROGRAMMA OPERATIVO LEADER II (SOMMA FINANZIATA CON IL F.E.R.S. - COMUNICAZIONE CEE C 180/94 -)		4.768.670.000	4.768.670.000	2/11/2/43/3/12/32 VEDI CAP. 3036/E REISCRIZIONE C/AVANZO 3.880 M

SPESA TIT. 10 CAT. 04

CAPITOLO		RESIDUI PRESUNTI	PREVISIONI DI COMPETENZA	PREVISIONI DI CASSA	CODICE E NOTE
numero	denominazione				
84760	INTERVENTI PER LA REALIZZAZIONE DEL PROGRAMMA OPERATIVO LEADER II (SOMMA FINANZIATA CON IL F.S.E. - COMUNICAZIONE CEE C 108/94)		2.473.976.000	2.473.976.000	2/1/1/63/2/12/32 VEDI CAP. 3037/E REISCRIZIONE C/AVANZO 2.008 M
84761	INTERVENTI PER LA REALIZZAZIONE DEL PROGRAMMA OPERATIVO LEADER II (SOMMA FINANZIATA CON IL F.E.A.O.G. - COMUNICAZIONE CEE C 180/94-)		5.261.684.000	5.261.684.000	2/1/2/43/3/12/32 VEDI CAP. 3038/E REISCRIZIONE C/AVANZO 4.248 M
84762	INTERVENTI PER LA REALIZZAZIONE DEL PROGRAMMA OPERATIVO LEADER II (SOMMA FINANZIATA CON IL F.D.R. - COMUNICAZIONE CEE C 180/94-)		10.693.400.000	10.693.400.000	2/1/2/43/3/12/32 VEDI CAP. 3039/E REISCRIZIONE C/AVANZO 7.246 M
84763	INTERVENTI PER LA REALIZZAZIONE DEL PROGRAMMA OPERATIVO KONVER (SOMMA FINANZIATA CON IL F.E.R.S. - COMUNICAZIONE CEE C 180/94-)		3.340.000.000	3.340.000.000	2/1/2/43/3/12/32 VEDI CAP. 3041/E REISCRIZIONE C/AVANZO 1.670 M
84764	INTERVENTI PER LA REALIZZAZIONE DEL PROGRAMMA OPERATIVO KONVER (SOMMA FINANZIATA CON IL F.D.R. - COMUNICAZIONE CEE C 180/94-)		2.680.000.000	2.680.000.000	2/1/2/43/3/12/32 VEDI CAP. 3042/E REISCRIZIONE C/AVANZO 1.340 M
84765	INTERVENTI PER LA REALIZZAZIONE DEL PROGRAMMA OPERATIVO PMI (SOMMA FINANZIATA CON IL F.E.R.S. - COMUNICAZIONE CEE C 180/94-)		7.623.500.000	7.623.500.000	2/1/2/43/3/12/32 VEDI CAP. 3043/E REISCRIZIONE C/AVANZO 3.812 M
84766	INTERVENTI PER LA REALIZZAZIONE DEL PROGRAMMA OPERATIVO PMI (SOMMA FINANZIATA CON IL F.D.R. - COMUNICAZIONE CEE C 180/94-)		5.336.200.000	5.336.200.000	2/1/2/43/3/12/32 VEDI CAP. 3044/E REISCRIZIONE C/AVANZO 2.668 M

SPESA TIT. 10 CAT. 04



CAPITOLO		RESIDUI PRESUNTI	PREVISIONI DI COMPETENZA	PREVISIONI DI CASSA	CODICE E NOTE
numero	denominazione				
84767	INTERVENTI PER LA REALIZZAZIONE DEL PROGRAMMA OPERATIVO INTERREG II ITALIA - SLOVENIA (COMUNICAZIONE C.E. C. 180/94) SOMMA FINANZIATA CON IL FERS		5.040.000.000	5.040.000.000	2/1/2/43/3/12/32 VEDI CAP. 3040/E REISCR. C/AVANZO PER 3.360 ML
84768	INTERVENTI PER LA REALIZZAZIONE DEL PROGRAMMA OPERATIVO INTERREG II ITALIA - SLOVENIA (COMUNICAZIONE C.E. C. 180/94) SOMMA FINANZIATA CON IL F.S.E.		315.000.000	315.000.000	2/1/1/63/2/12/32 VEDI CAP. 3045/E REISCR. C/AVANZO PER 210 ML
84769	INTERVENTI PER LA REALIZZAZIONE DEL PROGRAMMA OPERATIVO INTERREG II ITALIA - SLOVENIA (COMUNICAZIONE C.E. C. 180/94) SOMMA FINANZIATA CON IL F.S.E.		3.759.000.000	3.759.000.000	2/1/2/43/3/12/32 VEDI CAP. 3046/E REISCR. C/AVANZO PER 2.506 ML
84770	INTERVENTI PER LA REALIZZAZIONE DELL'INIZIATIVA COMUNITARIA PESCA 1994-1999 (SOMMA FINANZIATA CON IL F.E.R.S.)		2.085.774.000	2.085.774.000	2/1/2/43/3/12/32 VEDI CAP. 3047/E
84771	INTERVENTI PER LA REALIZZAZIONE DELL'INIZIATIVA COMUNITARIA PESCA 1994-1999 (SOMMA FINANZIATA CON IL F.S.E.)		218.445.000	218.445.000	2/1/2/43/3/12/32 VEDI CAP. 3048/E
84772	INTERVENTI PER LA REALIZZAZIONE DELL'INIZIATIVA COMUNITARIA PESCA 1994-1999 (SOMMA FINANZIATA CON LO S.F.O.P.)		710.891.000	710.891.000	2/1/2/43/3/12/32 VEDI CAP. 3049/E
84773	INTERVENTI PER LA REALIZZAZIONE DELL'INIZIATIVA COMUNITARIA PESCA 1994-1999 (SOMMA FINANZIATA CON IL F.D.R.)		2.010.063.000	2.010.063.000	2/1/2/43/3/12/32 VEDI CAP. 3050/E
**	RIEPILOGO CATEGORIA 04				
**	TOTALE CATEGORIA 04	298.965.000.000	861.196.504.000	758.533.482.000	

SPESA TIT. 10 CAT. 04

CAPITOLO		RESIDUI PRESUNTI	PREVISIONI DI COMPETENZA	PREVISIONI DI CASSA	CODICE E NOTE
numero	denominazione				
***	RIEPILOGO TITOLO 10				
***	CATEGORIA 01		7.000.000.000	391.917.618.000	
***	CATEGORIA 02		47.615.000.000	47.615.000.000	
***	CATEGORIA 03	17.200.000.000	712.951.300.000	730.151.300.000	
***	CATEGORIA 04	298.965.000.000	861.196.504.000	758.533.482.000	
	TOTALE TITOLO 10	316.165.000.000	1.628.762.804.000	1.928.217.400.000	

SPESA TIT. 10 CAT. 04

CAPITOLO		RESIDUI PRESUNTI	PREVISIONI DI COMPETENZA	PREVISIONI DI CASSA	CODICE E NOTE
numero	denominazione				
	TITOLO 11 ONERI PER IL SERVIZIO DEL DEBITO REGIONALE E DELLE OBBLIGAZIONI DI GARANZIA CATEGORIA 01 ONERI FINANZIARI SEZIONE 01 INTERESSI PASSIVI SU ANTICIPAZIONI PASSIVE DI CASSA CONTRATTE DALLA REGIONE				
85100	INTERESSI PASSIVI SU ANTICIPAZIONI DI TESORERIA	1.000.000.000	5.000.000.000	6.000.000.000	1/1/1/73/2/12/31 ELENCO 1 - SPESE OBBLIGATORIE
	TOTALE SEZIONE 01	1.000.000.000	5.000.000.000	6.000.000.000	
	SEZIONE 02 QUOTA INTERESSI NELL'AMMORTAMENTO DI MUTUI PASSIVI CONTRATTI DALLA REGIONE				
86100	INTERESSI PASSIVI SU MUTUI CON TRATTI DALLA REGIONE PER FINANZIAMENTO DI INTERVENTI DIVERSI		71.699.000.000	71.699.000.000	1/1/1/73/2/12/31 ELENCO 1 - SPESE OBBLIGATORIE
86101	INTERESSI PASSIVI SU MUTUI CON TRATTI DALLA REGIONE A PARZIALE RIPIANO DEL DISAVANZO 1990 DELLE U.L.S. AI SENSI DEL D.L. 19.9.1990, N. 262, CONVERTITO NELLA LEGGE 19.11.1990, N.334		21.000.000.000	21.000.000.000	1/1/1/73/2/12/31 ELENCO 1 - SPESE OBBLIGATORIE
86103	INTERESSI PASSIVI SU MUTUI CON TRATTI DALLA REGIONE PER IL RIPIANO DEI DISAVANZI DI ESERCIZIO DELLE AZIENDE DI TRASPORTO PUBBLICO AI SENSI DELLA LEGGE 22.12.1990, N. 403		7.200.000.000	7.200.000.000	1/1/1/73/2/12/31 ELENCO 1 - SPESE OBBLIGATORIE

SPESA TIT. 11 CAT. 01 SEZ. 02

CAPITOLO		RESIDUI PRESUNTI	PREVISIONI DI COMPETENZA	PREVISIONI DI CASSA	CODICE E NOTE
numero	denominazione				
86105	INTERESSI PASSIVI SU MUTUI CON TRATTI DALLA REGIONE A PARZIALE RIPIANO DEL DISAVANZO 1991 DELLE U.L.S. AI SENSI DELLA LEGGE 18.3.1993, N.67		20.000.000.000	20.000.000.000	1/1/1/73/2/12/31
86110	INTERESSI PASSIVI A CARICO DEL LO STATO SUI MUTUI CONTRATTI DALLA REGIONE A PARZIALE RIPIANO DEL DISAVANZO 1990 DELLE U.L.S. (LEGGE 19.11.1990, N. 334)		109.260.000.000	109.260.000.000	1/1/1/73/2/12/31 VEDI CAP. 4040/E
86200	INTERESSI E SPESE RELATIVI AI MUTUI CONTRATTI DALLA REGIONE PER L'ACQUISIZIONE DI BENI DEL FALLIMENTO DELL'AZIENDA ATP DI PADOVA		2.000.000.000	2.000.000.000	1/1/1/73/2/12/31 ELENCO 1 - SPESE OBBLIGATORIE
* TOTALE SEZIONE 02			231.159.000.000	231.159.000.000	
SEZIONE 03					
86600	QUOTA DI CAPITALE NELL'AMMORTAMENTO DI MUTUI PASSIVI CONTRATTI DALLA REGIONE		23.000.000.000	23.000.000.000	1/1/3/10/4/12/31 ELENCO 1 - SPESE OBBLIGATORIE
86601	QUOTE DI CAPITALE COMPRESSE NELLE ANNUALITA' DI AMMORTAMENTO DI MUTUI PER IL FINANZIAMENTO DI INTERVENTI DIVERSI		7.900.000.000	7.900.000.000	1/1/3/10/4/12/31 ELENCO 1 - SPESE OBBLIGATORIE
86603	QUOTA CAPITALE PER RIMBORSO MUTUI CONTRATTI DALLA REGIONE PER IL RIPIANO DEI DISAVANZI DI ESERCIZIO DELLE AZIENDE DI TRASPORTO PUBBLICO AI SENSI DELLA LEGGE 22.12.1990, N. 403		4.100.000.000	4.100.000.000	1/1/3/10/4/12/31 ELENCO 1 - SPESE OBBLIGATORIE

SPESA TIT. 11 CAT. 01 SEZ. 03

CAPITOLO		RESIDUI PRESUNTI	PREVISIONI DI COMPETENZA	PREVISIONI DI CASSA	CODICE E NOTE
numero	denominazione				
86605	QUOTA CAPITALE PER RIMBORSO MUTUI CONTRATTI DALLA REGIONE A PARZIALE RIPIANO DEL DISAVANZO 1991 DELL'ULS (LEGGE 18.03.93 N. 67)		5.100.000.000	5.100.000.000	1/1/3/10/4/12/31
86610	QUOTA CAPITALE A CARICO DELLO STATO SUI MUTUI CONTRATTI DALLA REGIONE A PARZIALE RIPIANO DEL DISAVANZO 1990 DELLE U.L.S. (LEGGE 19.11.1990, N. 334)		74.285.000.000	74.285.000.000	1/1/3/10/4/12/31 VEDI CAP. 4040/E
86650	QUOTA CAPITALE DI AMMORTAMENTO SU MUTUI CONTRATTI DALLA REGIONE PER L'ACQUISIZIONE DI BENI DEL FALLIMENTO DELLA AZIENDA ATP DI PADOVA		430.000.000	430.000.000	1/1/3/10/4/12/31 ELENCO 1 - SPESE OBBLIGATORIE
•	TOTALE SEZIONE 03		114.815.000.000	114.815.000.000	
	SEZIONE 04 INTERESSI PASSIVI SU TRANSAZIONI VARIE				
87010	INTEGRAZIONE REGIONALE DEGLI INTERESSI PASSIVI SUI MUTUI CONTRATTI DALLA REGIONE ALLE CONDIZIONI DI CUI AL IV COMMA ART. 2 DELLA L.R. 9.6.1975, N. 79		1.500.000.000	1.500.000.000	1/1/1/73/2/12/31 ELENCO 1 - SPESE OBBLIGATORIE
87020	INTEGRAZIONE REGIONALE DEGLI INTERESSI PASSIVI SUI MUTUI CONTRATTI DA ENTI TERZI ALLE CONDIZIONI PREVISTE DALL'ART. 4 DELLA L.R. 9.6.1975, N. 79		1.735.000.000	1.735.000.000	1/1/1/73/2/12/31 ELENCO 1 - SPESE OBBLIGATORIE
•	TOTALE SEZIONE 04		3.235.000.000	3.235.000.000	
	SEZIONE 05 FONDI REGIONALI DI GARANZIA				

SPESA TIT. 11 CAT. 01 SEZ. 05

CAPITOLO		RESIDUI PRESUNTI	PREVISIONI DI COMPETENZA	PREVISIONI DI CASSA	CODICE E NOTE
numero	denominazione				
88030	FONDO REGIONALE DI GARANZIA PER LA CONCESSIONE DI FIDEJUSSIONI SU OPERAZIONI DI CREDITO (L.R. 10.9.1982, N. 48-ART. 25	28.931.000.000	2.710.000.000	31.641.000.000	2/11/90/2/12/32 ELENCO 1 - SPESE OBBLIGATORIE
*	TOTALE SEZIONE 05	28.931.000.000	2.710.000.000	31.641.000.000	
89010	SEZIONE 06 RESTITUZIONE DI ANTICIPAZIONI DI CASSA E DI ALTRE OPERAZIONI DI CREDITO A BREVE TERMINE				
*	RESTITUZIONE DI ANTICIPAZIONI DI CASSA AL TESORIERE		90.000.000.000	90.000.000.000	1/1/3/30/1/12/31 ELENCO 1 - SPESE OBBLIGATORIE
*	TOTALE SEZIONE 06		90.000.000.000	90.000.000.000	
**	RIEPILOGO CATEGORIA 01	1.000.000.000	5.000.000.000	6.000.000.000	
**	SEZIONE 01			231.159.000.000	
**	SEZIONE 02			114.815.000.000	
**	SEZIONE 03			3.235.000.000	
**	SEZIONE 04			31.641.000.000	
**	SEZIONE 05	28.931.000.000	2.710.000.000	31.641.000.000	
**	SEZIONE 06		90.000.000.000	90.000.000.000	
**	TOTALE CATEGORIA 01	29.931.000.000	446.919.000.000	476.850.000.000	
***	RIEPILOGO TITOLO 11	29.931.000.000	446.919.000.000	476.850.000.000	
***	CATEGORIA 01	29.931.000.000	446.919.000.000	476.850.000.000	
***	TOTALE TITOLO 11	29.931.000.000	446.919.000.000	476.850.000.000	

SPESA TIT. 11 CAT. 01 SEZ. 06

CAPITOLO		RESIDUI PRESUNTI	PREVISIONI DI COMPETENZA	PREVISIONI DI CASSA	CODICE E NOTE
numero	denominazione				
	TITOLO 12 SPESE PER PARTITE DI GIRO CATEGORIA 01 PARTITE DI GIRO SEZIONE 01 VERSAMENTO RITENUTE PREVIDEN ZIALI ED ASSISTENZIALI A CARIC CO DEL PERSONALE DIPENDENTE				
90050	VERSAMENTO RITENUTE SU COMPE TENZE ED ASSEgni CORRISPOSTI AL PERSONALE DELLA REGIONE PER CONTRIBUTI PREVIDENZIALI E ASSISTENZIALI	3.000.000.000	15.000.000.000	18.000.000.000	1/1/4/11/1/01/32
	TOTALE SEZIONE 01	3.000.000.000	15.000.000.000	18.000.000.000	
	SEZIONE 02 VERSAMENTO DI SOMME ECCEDENTI IL FABBISOGNO DI CASSA				
91000	VERSAMENTI NEL CONTO CORRENTE ACCESSO PRESSO LA TESORERIA CENTRALE DELLO STATO (ART. 31 LEGGE 5.8.1978, N. 468)		2.000.000.000.000	2.000.000.000.000	1/1/4/12/1/12/32
91001	VERSAMENTI NEL C/C ACCESSO PRES SO LA TESORERIA CENTRALE DELLO STATO. SANITA'		14.500.000.000.000	14.500.000.000.000	1/1/4/12/1/12/32
91002	VERSAMENTI NEL C/C ACCESSO PRES SO LA TESORERIA CENTRALE DELLO STATO. RISORSE COMUNITA' EURO PEA		200.000.000.000	200.000.000.000	1/1/4/12/1/12/32
91003	VERSAMENTO DI SOMME NEL C/C AC CESSO PRESSO LA TESORERIA CEN TRALE DELLO STATO PER LA RESTI TUZIONE ALLO STATO DELLE ANTI CIPAZIONI MENSILI DI CONTRIBU TI SANITARI E DI QUOTE REGIONA LI DEL F.S.N. DI PARTE CORREN TE (ART. 11 - COMMA 17 - DECRE TO LEGISLATIVO 30.12.1992, N. 502)		7.000.000.000.000	7.000.000.000.000	1/1/4/12/1/12/32

SPESA TIT. 12 CAT. 01 SEZ. 02

CAPITOLO		RESIDUI PRESUNTI	PREVISIONI DI COMPETENZA	PREVISIONI DI CASSA	CODICE E NOTE
numero	denominazione				
•	TOTALE SEZIONE 02 SEZIONE 03 ALTRE PARTITE DI GIRO		23.700.000.000.000	23.700.000.000.000	
92010	VERSAMENTO RITENUTE DIVERSE OPERATE SUGLI EMOLUMENTI CORRI SPOSTI AL PERSONALE DIPENDEN TE	1.000.000.000	2.500.000.000	3.500.000.000	1/1/4/13/1/01/32
92015	VERSAMENTO RITENUTE ERARIALI OPERATE SU EMOLUMENTI CORRISPO STI AL PERSONALE DIPENDENTE E SU COMPENSI A TERZI	8.000.173.000	33.000.000.000	35.000.000.000	1/1/4/13/1/01/32
92016	VERSAMENTO CONTRIBUTI AL S.S.N SU COMPENSI CORRISPOSTI A COMPONENTI ESTERNI DI COMMIS SIONI, COMITATI E COLLEGI RE GIONALI		5.000.000	5.000.000	1/1/4/13/1/01/32
92020	USCITE PER CONTO DI TERZI	13.000.000.000	35.000.000.000	35.000.000.000	1/1/4/13/1/12/32
92030	ACCONTI DI PENSIONE AL PERSONA LE DIPENDENTE COLLOCATO A RIPO SO	17.000.000	200.000.000	217.000.000	1/1/4/13/1/12/32
92036	LIQUIDAZIONE PER CONTO DELL'I. N.A.D.E.L. DEL PREMIO DI FINE SERVIZIO AL PERSONALE DIPENDEN TE COLLOCATO A RIPOSO (L.R.29. 06.1981.N.38)	2.016.000.000	8.000.000.000	10.016.000.000	1/1/4/13/1/01/32
92040	RESTITUZIONE DEPOSITI CAUZIONE LI DIVERSI		10.000.000	10.000.000	1/1/4/13/1/12/32
92050	RESTITUZIONE DEPOSITI PER SPE SE CONTRATTUALI E D'ASTA		10.000.000	10.000.000	1/1/4/13/1/12/32
•	TOTALE SEZIONE 03	24.033.173.000	78.725.000.000	83.758.000.000	

SPESA TIT. 12 CAT. 01 SEZ. 03



CAPITOLO		RESIDUI PRESUNTI	PREVISIONI DI COMPETENZA	PREVISIONI DI CASSA	CODICE E NOTE
numero	denominazione				
**	RIEPILOGO CATEGORIA 01				
**	SEZIONE 01	3.000.000.000	15.000.000.000	18.000.000.000	
**	SEZIONE 02		23.700.000.000.000	23.700.000.000.000	
**	SEZIONE 03	24.033.173.000	78.725.000.000	83.758.000.000	
**	TOTALE CATEGORIA 01	27.033.173.000	23.793.725.000.000	23.801.758.000.000	
***	RIEPILOGO TITOLO 12				
***	CATEGORIA 01	27.033.173.000	23.793.725.000.000	23.801.758.000.000	
***	TOTALE TITOLO 12	27.033.173.000	23.793.725.000.000	23.801.758.000.000	

SPESA TIT. 12 CAT. 01 SEZ. 03

CAPITOLO		RESIDUI PRESUNTI	PREVISIONI DI COMPETENZA	PREVISIONI DI CASSA	CODICE E NOTE
numero	denominazione				
****	RIEPILOGO GENERALE SPESA				
	TITOLO 01				
	ORGANI, STRUTTURE E SERVIZI DEL L'AMMINISTRAZIONE GENERALE	100.790.000.000	312.254.593.000	403.044.593.000	
	TITOLO 02				
	INTERVENTI A SOSTEGNO DEL SET TORE PRIMARIO	212.587.000.000	198.371.000.000	410.958.000.000	
	TITOLO 03				
	INTERVENTI A SOSTEGNO DEL SET TORE SECONDARIO ED ENERGETICO	55.512.000.000	79.615.000.000	133.327.000.000	
	TITOLO 04				
	INTERVENTI PER LA RAZIONALIZZA ZIONE DEL SETTORE TERZIARIO	54.568.000.000	43.088.000.000	97.656.000.000	
	TITOLO 05				
	INTERVENTI NEL CAMPO DELLE ABI TAZIONI	15.474.000.000	256.891.000.000	244.589.000.000	
	TITOLO 06				
	POTENZIAMENTO DELLE STRUTTURE E DELLE ATTIVITA' AL SERVIZIO DEL TERRITORIO	192.460.000.000	447.383.000.000	626.488.000.000	
	TITOLO 07				
	DIFESA DEL SUOLO E TUTELA DEL L' AMBIENTE	170.268.000.000	907.089.800.000	589.958.800.000	
	TITOLO 08				
	RIQUALIFICAZIONE E RAZIONALIZ ZAZIONE DEI SISTEMI DI PROTE ZIONE SOCIALE E SANITARIA DEI CITTADINI	625.888.000.000	8.128.347.000.000	8.155.234.000.000	

CAPITOLO		RESIDUI PRESUNTI	PREVISIONI DI COMPETENZA	PREVISIONI DI CASSA	CODICE E NOTE
numero	denominazione				
	TITOLO 09 STRUTTURE E SERVIZI PER LA CUL- TURA, LA SCUOLA, LA FORMAZIONE PROFESSIONALE ED IL TEMPO LIBE- RO	107.651.000.000	147.057.000.000	197.150.000.000	
	TITOLO 10 ONERI NON RIPARTIBILI	316.165.000.000	1.628.762.804.000	1.928.217.400.000	
	TITOLO 11 ONERI PER IL SERVIZIO DEL DEBI- TO REGIONALE E DELLE OBBLIGA- ZIONI DI GARANZIA	29.931.000.000	446.919.000.000	476.850.000.000	
	TITOLO 12 SPESE PER PARTITE DI GIRO	27.033.173.000	23.793.725.000.000	23.801.758.000.000	
****	TOTALE GENERALE SPESA	1.908.327.173.000	36.389.503.197.000	37.065.230.793.000	

**Tabella n. 3**  
**Fondo globale spese correnti**



**FONDO GLOBALE SPESE CORRENTI (CAP. 80210)**

<b>OGGETTO</b>	<b>1996</b>	<b>1997</b>	<b>1998</b>
1 Interventi regionali a favore della qualità e dell'innovazione	9.000	15.000	15.000
2 Fondo regionale per le funzioni delegate	9.000	16.500	16.500
3 Iniziative in materia di cultura	8.500	500	
4 Politiche attive del lavoro	1.200	1.200	1.200
5 Interventi per il credito in agricoltura per il tramite della Veneto sviluppo	1.000		
6 Innovazione in agricoltura	6.000	8.000	8.000
7 Interventi per il credito al commercio	1.000		
8 Interventi regionali per i marchi veneti	500		
9 Delega alle province per la tenuta degli albi artigiani	1.000		
10 Interventi nel settore dell'immigrazione	1.000		
11 Valorizzazione delle produzioni agro-faunistiche	1.400	1.400	1.400
<b>TOTALE</b>	<b>39.600</b>	<b>42.600</b>	<b>42.100</b>



**Tabella n. 4**  
**Fondo globale spese d'investimento**









**Elenco n. 1**

**Spese obbligatorie e d'ordine**



SPESE OBBLIGATORIE D'ORDINE ISCRITTE NELLO STATO DI PREVISIONE DELLA  
SPESA AI SENSI DELL'ART. 16 DELLA L. R. 9-12-1977, N. 72 MODIFICATA CON  
L. R. 7-1-1982, N. 43.

- CAP. 000010 SPESE PER LE INDENNITA' DI CARICA E DI MISSIONE SPETTANTI  
AI COMPONENTI DEL CONSIGLIO REGIONALE (LL.RR.21.1.1972, N.6,  
25.1.1973, N.6 E SUCCESSIVE MODIFICAZIONI)
- CAP. 000030 PROVVIDENZE E CONTRIBUTI PERIL FUNZIONAMENTO DEI GRUPPI  
CONSILIARI (L.R.27.11.1984 N.56)
- CAP. 000050 SPESE POSTALI, TELEFONICHE, DICANCELLERIA, DI RESOCONTAZIONE  
DI STAMPA, DI DOCUMENTAZIONE, BIBLIOTECA, ED IN GENERE DI E-  
CONOMATO, SPESE PER ATTREZZATURE ED ARREDAMENTO
- CAP. 000060 SPESE PER IL PERSONALE ADDETTO AL CONSIGLIO REGIONALE
- CAP. 001010 INDENNITA' E RIMBORSO SPESE DIVIAGGIO AI COMPONENTI IL COMI-  
TATO E LE SEZIONI DI CONTROLLO(L.R.:28.6.1974,N.35)
- CAP. 002100 INDENNITA' AL PRESIDENTE E AIMEMBRI DELLA GIUNTA REGIONALE  
(L.R. 21.1.1972, N. 6)
- CAP. 002110 INDENNITA' DI TRASFERTA E RIMBORSO SPESE PER LA PARTECIPA  
ZIONE ALLE ATTIVITA' DI ISTITUTO DEI MEMBRI DELLA GIUNTA RE  
GIONALE (LL.RR. 21.1.1972,N.6;25.1.1973, N.6 E SUCCESSIVE MO  
DIFICAZIONI)
- CAP. 002130 SPESE DI OSPITALITA', DI RAPPRESENTANZA, RICEVIMENTI ECC. PER  
ESIGENZE DI INTERESSE DELLA REGIONE NONCHE' PER LO SVOLGI  
MENTO DELLE SEDUTE DI GIUNTA
- CAP. 003002 SPESE PER IL FUNZIONAMENTO DICONSIGLI, COMITATI, COLLEGI E  
COMMISSIONI, COMPRESI I GETTONI DI PRESENZA, LE INDENNITA'  
DI MISSIONE ED I RIMBORSI SPESE (ART. 187 L.R. N. 12/1991)
- CAP. 003210 SPESE PER L'INIZIATIVA POPOLARE PER LE LEGGI ED I REGOLAMEN  
TI REGIONALI, SU REFERENDUMCONSULTIVI REGIONALI (L.R. 24.  
12.1992, N. 25)
- CAP. 003390 FONDO REGIONALE DI SOLIDARIETA' PER INTERVENTI A FAVORE  
DEI DANNEGGIATI DA AZIONI TERRORISTICHE ( L.R.26.5.1980, N.  
67 )

- CAP. 005174 SPESE PER ASSICURAZIONI DIVERSE (R.C., FURTO, INCENDIO, ECC.)
- CAP. 005178 SPESE DI TRASPORTO, TRASLOCHI EFACCHINAGGIO
- CAP. 005180 SPESE PER ATTIVITA' A DIFESA DELLA REGIONE ED ISTITUZIONALI DI INERENZA LEGALE
- CAP. 005190 SPESE CONTRATTUALI ED ONERI DIVERSI A CARICO DELLA REGIONE
- CAP. 005192 SPESE PER LA PUBBLICAZIONE DIBANDI E DI ALTRI ATTI PUBBLICI DI INTERESSE DELLA REGIONE
- CAP. 005200 IMPOSTE, TASSE E CONTRIBUTI
- CAP. 005202 VERSAMENTO DELL'IVA RISCOSSA A SEGUITO DELLO SVOLGIMENTO DI ATTIVITA' COMMERCIALI
- CAP. 005210 SPESE PER L'ACCERTAMENTO E LARISCOSSIONE DEI TRIBUTI
- CAP. 005230 SGRAVI E RIMBORSI DI QUOTE INDEBITE ED INESIGIBILI RELATIVE A QUOTE DI TRIBUTI STATALI O A TRIBUTI PROPRI DELLA REGIONE E RELATIVI INTERESSI
- CAP. 005232 RESTITUZIONE DELLE SOMME ERRONEAMENTE RISCOSE A TITOLO DI CONTRIBUTI AL SERVIZIO SANITARIO NAZIONALE O COME QUOTA FISSA INDIVIDUALE ANNUA PER L'ASSISTENZA MEDICA DI BASE
- CAP. 005240 RESTITUZIONE DI SOMME INDEBITAMENTE RISCOSE DALLA REGIONE
- CAP. 043020 SPESE RELATIVE A LAVORI IN CONSEGUENZA DI VIOLAZIONE DI NORME DI PIANI REGOLATORI E DEI REGOLAMENTI EDILIZI
- CAP. 045760 CONTRIBUTO ALLE AZIENDE O AI CONSORZI DI BACINO ESERCENTI SERVIZI PUBBLICI DI LINEA DI COMPETENZA REGIONALE PER L'ADEGUAMENTO DEL FONDO DI BUONUSCITA AL PERSONALE DIPENDENTE (ART. 51 L.R. 8.5.1985, N.54)
- CAP. 060208 FUNZIONAMENTO COMMISSIONI SANITARIE (ART 6 L.R. 14.11.1980, N. 89)
- CAP. 072060 STIPENDI, ASSEGNI ED ONERI RELATIVI AL PERSONALE DEI CENTRI DI FORMAZIONE PROFESSIONALE DELLA REGIONE, NONCHE' SPESE PER INDENNITA' DI MISSIONE, RIMBORSO SPESE DI VIAGGIO E LAVORO STRAORDINARIO ( L.R. 10.6. 1991, N. 12)

CAP. 088030 FONDO REGIONALE DI GARANZIA PER LA CONCESSIONE DI FIDEJUS  
SIONI SU OPERAZIONI DI CREDITO (L.R. 10.9.1982, N. 48-ART.  
25

CAP. 089010 RESTITUZIONE DI ANTICIPAZIONI DI CASSA AL TESORIERE





**Elenco n. 2**

**Reiscrizioni in conto avanzo**



**ALLEGATO C: reiscrizioni in c/avanzo presunto.**

<b>Capitolo</b>	<b>Descrizione</b>	<b>Competenza</b>
<b>Destinato alla copertura di specifici interventi regionali: II comma art. 13 legge di bilancio</b>		
84720	COFINANZIAMENTO REGIONALE PER LA REALIZZAZIONE DI PROGRAMMI E INIZIATIVE COMUNITARIE	470.000.000
84742	COFINANZIAMENTO REGIONALE DI ATTIVITA' FORMATIVE FINANZIATE DAL F.S.E. E FONDI STATALI 1994 - 1999	18.366.376.000
84744	COFINANZIAMENTO REGIONALE PER LA REALIZZAZIONE DEI PROGRAMMI COMUNITARI FINANZIATI CON IL F.E.R.S. 1994/1996	16.065.164.000
84746	COFINANZIAMENTO REGIONALE PER LA REALIZZAZIONE DEI PROGRAMMI COMUNITARI FINANZIATI CON IL F.E.O.A.G. 1994/1996	4.341.000.000
99999	ALTRE SPESE NON SPECIFICAMENTE INDIVIDUATE	56.450.000.000
<b>Totale</b>		<b>95.692.540.000</b>
<b>Destinato alla reiscrizione di residui perenti eliminati con la revisione straordinaria: II comma art. 13 legge di bilancio</b>		
50205	SPESE PER L'ATTUAZIONE DELLA LEGGE 24.12.1979, N.650 RELATIVA ALLA TUTELA DELLE ACQUE DALL'INQUINAMENTO (LEGGE N.319/1976 E N.843/1978)	405.000.000
50304	CONTRIBUTI IN UNICA SOLUZIONE AD ENTI LOCALI PER ACQUEDOTTI E FOGNATURE (DPR. 11.3.1968 N.1090)	79.000.000
50505	CONTRIBUTI PER L'ESECUZIONE E IL COMPLETAMENTO DI ACQUEDOTTI E FOGNATURE DA PARTE DI ENTI LOCALI (ART.19 LETT. C) LEGGE 16.4.1973 N. 171)	65.000.000
<b>Totale</b>		<b>549.000.000</b>
<b>Destinato alla reiscrizione di assegnazioni statali: II comma art. 13 legge di bilancio</b>		
22115	CONTRIBUTI PER IL FINANZIAMENTO DI INTERVENTI NEL SETTORE ENERGETICO (LEGGE 9.1.1991, N.10, ARTT. 8,10 E 13)	14.000.000.000
22118	CONTRIBUTI PER INIZIATIVE FINALIZZATE AL RISPARMIO ENERGETICO E ALLA REALIZZAZIONE DI FONTI RINNOVABILI DI ENERGIA O ASSIMILATE (ART. 11 DELLA LEGGE 9.1.1991, N. 10 E ART. 12 DELLA LEGGE 24.12.1993, N. 537)	8.370.000.000
40015	CONTRIBUTI ATTUALIZZATI SU MUTUI IN FAVORE DI IMPRESE E COOPERATIVE PER INTERVENTI DI EDILIZIA AGEVOLATA (DELIBERAZIONE C.I.P.E. 30.06.1991 E ART. 3 DEL D.M. 27.01.1995, N. 459)	133.875.000.000
40017	CONTRIBUTI PER INTERVENTI DI EDILIZIA AGEVOLATA 1992-1995 DI CUI ALLA DELIBERAZIONE C.I.P.E. 16.03.1994 (D.M. 459 DEL 27.01.1995, ART. 4)	41.231.000.000
40049	CONTRIBUTI IN C/CAPITALE A SOGGETTI PRIVATI PER LA COSTRUZIONE DI ALLOGGI E INTERVENTI DI RECUPERO DI ALLOGGI ESISTENTI IN ALTERNATIVA AI MUTUI INDIVIDUALI DI CUI ALLA LEGGE N.25/1980 (ART.2 COMMA X DEL D. L. 23.1.1982, N.9 CONVERTITO NELLA LEGGE 25.3.1982, N.94 "BUONO CASA "	227.000.000
45135	INTERVENTI PER LA REALIZZAZIONE DEL SISTEMA IDROVIARIO PA DANO VENETO DI CUI ALLA LEGGE N. 380/90	8.900.000.000
45775	INTERVENTI PER IL POTENZIAMENTO E L'AMMODERNAMENTO DEI VEICOLI E IMPIANTI FISSI E DELLE RELATIVE ATTREZZATURE A SERVIZIO DEL TRASPORTO PUBBLICO TERRESTRE DI PERSONE, PREVISTO DALLA LEGGE 10.4.1981, N.151	2.905.000.000
45777	INTERVENTI PER IL POTENZIAMENTO E L'AMMODERNAMENTO DI MEZZI, IMPIANTI FISSI E DELLE RELATIVE ATTREZZATURE A SERVIZI DI TRASPORTI PUBBLICI PER VIA DI ACQUA PREVISTI DALL'ART.11 DELLA LEGGE 10.4.81 N.151	1.308.000.000
50141	COSTRUZIONE PIATTAFORMA PER IL TRATTAMENTO DEI RIFIUTI TOSSICI NOCIVI IN LOCALITA' VENEZIA-MARGHERA - SOMMA FINANZIATA CON I FONDI F.I.O. 1986/88	452.000.000
50143	INTERVENTI PER IL POTENZIAMENTO DELL'IMPIANTO DI TRATTAMENTO DI R.S.U. DI S. GIUSTINA BELLUNESE E CREAZIONE DI DISCARICHE TATTICHE - SOMMA FINANZIATA CON I FONDI FIO 1986/88	1.512.000.000
50165	DISINQUINAMENTO DELL'AREA PADANA -DEPURAZIONE DEI CARICHI ORGANICI, RISANAMENTO DELLA FALDA ACQUIFERA. ABBATTIMENTO INQUINAMENTO ALLEVAMENTI ZOOTECNICI E VALORIZZAZIONE AREE NATURALISTICHE AI SENSI ART. 18 DELLA LEGGE 11.3.1988, N.67	16.000.000.000

Capitolo	Descrizione	Competenza
50215	CONTRIBUTI PER LA COSTRUZIONE E ADEGUAMENTO IMPIANTI DI DEPURAZIONE DI MOLLUSCHI EDULI LAMELLIBRANCHI AI SENSI DELL'ART.17 DELLA LEGGE 2.5.77, N.192	212.000.000
50245	INTERVENTI PER LA REDAZIONE DI PIANI DI BONIFICA DI AREE IN QUINATE E PER LA REALIZZAZIONE DI OPERE DI BONIFICA (LEGGE 29.10.1987, N. 441)	644.000.000
50301	INTERVENTI PER LA RAZIONALIZZAZIONE E LA MUTUA INTEGRAZIONE DEGLI ACQUEDOTTI DELL'ALTO TREVIGIANO - SOMMA FINANZIATA CON FONDI F.I.O. 1986/88	200.000.000
50511	SALVAGUARDIA DI VENEZIA -INTERVENTI STRAORDINARI NEL SETTORE DELLE OPERE IGIENICHE ( ART.5 LETT. A LEGGE 29.11.84,N.798)	83.762.000.000
50515	INTERVENTI PER LA REALIZZAZIONE DI INIZIATIVE DI RISANAMENTO,DISINQUINAMENTO E PREVENZIONE DA INQUINAMENTI E DI TUTELA AMBIENTALE PER LA SALVAGUARDIA DI VENEZIA (ART. 2 LETT.B)LEGGE 8.11.1991, N. 360)	2.500.000.000
51071	INTERVENTI DI DIFESA DEL SUOLONEI BACINO DELL' ADIGE AI SENSI DELL'ART. 31 DELLA LEGGE N. 183/1989 E DELL'ART.9 DELLA LEGGE N. 253/1990	1.472.000.000
51073	INTERVENTI DI DIFESA DEL SUOLONEI BACINO DEL PO AI SENSI DELL'ART. 31 DELLA LEGGE N. 183/1989 E DELL'ART. 9 DELLA LEGGE N. 253/1990	1.800.000.000
51075	INTERVENTI DI DIFESA DEL SUOLONEI BACINI DEI FIUMI DEL L'ALTO ADRIATICO AI SENSI DELL'ART.31 DELLA LEGGE N. 183/89 E DELL'ART. 9 DELLA LEGGE N. 253/1990	6.998.000.000
51077	INTERVENTI DI DIFESA DEL SUOLONEI BACINO DI RILIEVO INTERREGIONALE "LEMENE" AI SENSI DELL'ART.31 DELLA LEGGE N. 183/89 E DELL'ART. 9 DELLA LEGGE N. 253/90	252.900.000
51079	INTERVENTI DI DIFESA DEL SUOLONEI BACINO DI RILIEVO INTERREGIONALE " FISSERO, TARTARO, CANAL BIANCO, PO DI LEVANTE " AI SENSI DELL'ART. 31 DELLA LEGGE N. 183/89 E DELL'ART.9 DELLA LEGGE N. 253/90	1.550.000.000
51081	INTERVENTI DI DIFESA DEL SUOLONEI BACINI DI RILIEVO REGIONALE DEL SILE, LAGUNA DI VENEZIA E PIANURA TRA PIAVE E LIVIGNA AI SENSI DELL'ART.31 DELLA LEGGE N. 183/79 E DELL'ART. 9 DELLA LEGGE N. 253/90	2.157.000.000
51201	SPESE PER LA REALIZZAZIONE DEL PROGRAMMA TRIENNALE 1989-91 PER LA TUTELA AMBIENTALE - PROGRAMMA "SMAR" (ART. 6 LEGGE 28.8.89, N. 305)	2.800.000.000
51205	SPESE PER LA REALIZZAZIONE DEL PROGRAMMA TRIENNALE 1989-91 PER LA TUTELA AMBIENTALE - PROGRAMMA "SINA" (ARTT. 6 E 13 LEGGE 28.8.89, N. 305)	7.014.000.000
51217	SPESE PER L'ATTUAZIONE DEL PROGRAMMA TRIENNALE 1994-1996 PER LA TUTELA AMBIENTALE - AREA BACINI IDROGRAFICI E MARE ADRIATICO (DELIB. C.I.P.E.21/12/93)	4.274.000.000
51219	SPESE PER L'ATTUAZIONE DEL PROGRAMMA TRIENNALE 1994-1996 PER LA TUTELA AMBIENTALE - AREE URBANE (DELIB. C.I.P.E.21/12/93)	16.155.000.000
51221	SPESE PER L'ATTUAZIONE DEL PROGRAMMA TRIENNALE 1994-1996 PER LA TUTELA AMBIENTALE - AREE ADELEVATO RISCHIO DI CRISI AMBIENTALE (DELIB. C.I.P.E.21/12/1993)	2.541.000.000
51225	SPESE PER L'ATTUAZIONE DEL PROGRAMMA TRIENNALE 1994-1996 PER LA TUTELA AMBIENTALE - AREA NAZIONALE (DELIB. C.I.P.E. 21/12/1993)	4.129.000.000
52045	INTERVENTI DI MANUTENZIONE IDRAULICA E FORESTALE NELL'AMBITO DI ECOSISTEMI FLUVIALI. BACINO INTERREGIONALE FIUME LEMENE SOMMA FINANZIATA CON ASSEGNAZIONE STATALE DI CUI ALLA L.19.7.1993,N.236 E D.P.R. 14.4.1993)	195.000.000
52217	REALIZZAZIONE DI UN CENTRO SERVIZI A TREVISO-SOMMA FINANZIATA CON I FONDI FIO 89-RIF.151	14.610.000.000
53015	CONTRIBUTI AD ENTI LOCALI PER IL RIPRISTINO DI OPERE PUBBLICHE DANNEGGIATE DA AVVERSITA' ATMOSFERICHE NEGLI ANNI 1986 E 1987 (ART.5 LEGGE 27.3.1987,N.120;ART.1 LEGGE 10.11.1987, N.470 E ART.4 LEGGE 19.3.1988,N.85)	335.000.000
53025	INTERVENTI PER LA LOTTA ALL'EUTROFIZZAZIONE DELLE ACQUE COSTIERE DEL MARE ADRIATICO - IMPIANTI COSTIERI E DEPURAZIONE DEGLI EFFLUENTI (ART.2/BIS COMMA 5, DELLA LEGGE 4.8.1989 N. 283)	25.500.000.000
53029	ATTUAZIONE DI INTERVENTI URGENTI ATTI A FERMARE IL DEGRADO DELLE ACQUE DELL'ADRIATICO (ART. 2 BIS D.L. 13.6.1989, N.227)	27.000.000
53039	INTERVENTI URGENTI A FAVORE DELLE POPOLAZIONI COLPITE DALLE ALLUVIONI NEI MESI DA SETTEMBRE A DICEMBRE 1993 (DL 31.3.1994, N.223)	1.991.000.000
53047	INTERVENTI A FAVORE DELLE POPOLAZIONI COLPITE DALLE ECCEZIONALI AVVERSITA' ATMOSFERICHE DEL NOVEMBRE 1994 (DL 24.11.94N. 646)	2.954.000.000
53049	CONTRIBUTI AGLI ENTI LOCALI PER INTERVENTI A FAVORE DELLE POPOLAZIONI COLPITE DALLE ECCEZIONALI AVVERSITA' ATMOSFERICHE DEL NOVEMBRE 1994 (DL 24.11.94N. 646)	3.781.000.000

Capitolo	Descrizione	Competenza
53053	INTERVENTI PER IL RIPRISTINO DI OPERE PUBBLICHE NELLE ZONE COLPITE DALLE ECCEZIONALI AVVERSITA' ATMOSFERICHE DEL NOVEMBRE 1994 (ART. 6 LEGGE 16.02.1995, N. 35)	15.850.000.000
53055	INTERVENTI PER LA REALIZZAZIONE DI ULTERIORI OPERE NELLE ZONE COLPITE DALLE ECCEZIONALI AVVERSITA' ATMOSFERICHE DEGLI ANNI 1993-1994 (ART. 3 DELLA LEGGE 30.06.1995, N. 265)	11.000.000.000
60025	QUOTA DEL FONDO SANITARIO REGIONALE DI PARTE CORRENTE DA UTILIZZARE AI SENSI DELL'ART.21-IV' COMMA- DELLA LEGGE 19.5.1976, N.335	10.000.000.000
60027	ATTUAZIONE PROGETTI DI INVESTIMENTO REALIZZATI CON QUOTE DEL FONDO SANITARIO REGIONALE INCONTRO CAPITALE GIA'INDIVIDUATIDAI P.S.S.R. "84/86" E "89/91"	20.000.000.000
61409	INTERVENTI PER L'ASSISTENZA, L'INTEGRAZIONE SOCIALE E I DIRITTI DELLE PERSONE HANDICAPPATE (LEGGE 5.2.1992, N. 104 E ART. 8 DELLA LEGGE 14.8.1991, N. 281)	2.932.000.000
72037	SPESE PER IL FINANZIAMENTO DEL PIANO PER LO SVILUPPO DI UN SISTEMA INFORMATIVO INTEGRATO PER LA FORMAZIONE PROFESSIONALE (LEGGE 12.11.1988, N.492)	4.849.000.000
80251	FONDO GLOBALE SPESE DI INVESTIMENTO ULTERIORI PROGRAMMI DI SVILUPPO FINANZIATO DA SPECIFICHE ASSEGNAZIONI STATALI:FONDO NAZIONALE ARTIGIANATO	4.815.000.000
84610	INTERVENTI PER LA REALIZZAZIONE DEL PROGRAMMA VENETO DI CUI AL REG.TO CEE N. 2052/88 - OBIETTIVO 5B - SOMMA FINANZIATA CON IL F.D.R.	6.900.000.000
84615	INTERVENTI PER LA REALIZZAZIONE DEL PROGRAMMA VENETO DI CUI AL REG.TO CEE N. 2052/88 - OBIETTIVO 5B - SOMMA FINANZIATA CON IL F.E.R.S.	14.480.000.000
84620	INTERVENTI PER LA REALIZZAZIONE DEL PROGRAMMA VENETO DI CUI AL REG.TO CEE N. 2052/88- OBIETTIVO 5B - SOMMA FINANZIATA CON IL F.E.A.O.G.	2.800.000.000
84640	INTERVENTI PER LA REALIZZAZIONE DEL PROGRAMMA STRIDE DI CUI ALLA COMUNICAZIONE C (90) 1562SOMMA FINANZIATA CON IL FERS	55.000.000
84642	INTERVENTI PER LA REALIZZAZIONE DEL PROGRAMMA STRIDE DI CUI ALLA COMUNICAZIONE C (90) 1562SOMMA FINANZIATA CON IL FSE	101.000.000
84646	INTERVENTI PER LA REALIZZAZIONE DEL PROGRAMMA STRIDE DI CUI ALLA COMUNICAZIONE C (90) 1562SOMMA FINANZIATA CON IL FDR	288.000.000
84660	INTERVENTI PER LA REALIZZAZIONE DEL PROGRAMMA VENETO DI CUI AL REG.TO C.E.E. N. 2052/88 - OBIETTIVO 2 SECONDA FASESOMMA FINANZIATA CON IL F.S.E.	591.000.000
84671	INTERVENTI PER LA REALIZZAZIONE DEL PROGRAMMA RETEX SOMMA FINANZIATA CON IL FERS	2.407.000.000
84673	INTERVENTI PER LA REALIZZAZIONE DEL PROGRAMMA RETEX SOMMA FINANZIATA CON IL FDR	1.684.000.000
84674	INTERVENTI PER LA REALIZZAZIONE DEL PROGETTO HABITAT DELTA PO SOMMA FINANZIATA CON LIFE	1.470.000.000
84675	PROGETTI DI REALIZZAZIONE DELPROGRAMMA QUADRO C.E. PER LA RICERCA E LO SVILUPPO TECNOLOGICO	574.000.000
84721	INTERVENTI PER LA REALIZZAZIONE DEL PROGRAMMA OPERATIVO DI CUI AL REG.CE N.2081/93-OB.2-SOMMA FINANZIATA CON IL FESR	57.943.000.000
84723	INTERVENTI PER LA REALIZZAZIONE DEL PROGRAMMA DI CUI AL REG.CE N.2081/93-OB.2-SOMMA FINANZIATA CON IL FDR	79.252.254.000
84725	INTERVENTI PER LA REALIZZAZIONE DEL PROGRAMMA DI CUI AL REG.CE N.2081/93-OB.2-SOMMA FINANZIATA CON IL FSE	7.955.000.000
84727	ATTIVITA' DI FORMAZIONE PROFESSIONALE-SOMMA FINANZIATA CON IL F.S.E.-OB.3-REG. CE 2081/93	22.105.000.000
84729	ATTIVITA' DI FORMAZIONE PROFESSIONALE-SOMMA FINANZIATA CON IL FDR-OB.3-REGOLAMENTO CE 2081/93	23.082.000.000
84731	ATTIVITA' DI FORMAZIONE PROFESSIONALE-SOMMA FINANZIATA CON IL F.S.E.-OB.4-REG. CE 2081/93	13.819.000.000
84733	ATTIVITA' DI FORMAZIONE PROFESSIONALE- SOMMA FINANZIATA CON IL F.D.R.-OB.4-REG. CE 2081/93	10.748.000.000
84735	INTERVENTI PER LA REALIZZAZIONE DEL PROGRAMMA DI CUI AL REGOLAMENTO CE N.2081/93-OB.5B-SOMMA FINANZIATA CON IL F.S.E.	3.998.000.000
84737	INTERVENTI PER LA REALIZZAZIONE DEL PROGRAMMA DI CUI ALREG.CE N.2081/93-OB.5B- SOMMAFINANZIATA CON IL FDR	60.207.000.000

Capitolo	Descrizione	Competenza
84739	INTERVENTI PER LA REALIZZAZIONE DEL PROGRAMMA DI CUI AL REG.CE N.2081/93-OB.5B-SOMMA FINANZIATA CON IL FESR	20.434.000.000
84741	INTERVENTI PER LA REALIZZAZIONE DEL PROGRAMMA DI CUI ALREGOLAMENTO C.E.E. N. 2081/93- OBIETTIVO 5B - SOMMA FINANZIATA CON IL F.E.A.O.G.	34.659.000.000
84750	INTERVENTI PER LA REALIZZAZIONE DEL PROGRAMMA OPERATIVO DICUI AL REG. CE N.2081/93-OBIETTIVO 5A-E AL REG.CE N.3669/93.SOMMA FINANZIATA CON IL FEAOG	509.505.000
84752	INTERVENTI PER LA REALIZZAZIONE DEL PROGRAMMA OPERATIVO DICUI AL REG. CE N.2081/93-OBIETTIVO 5A-E AL REG.CE N.3669/93.SOMMA FINANZIATA CON IL F.D.R.	730.528.000
84755	INTERVENTI PER LA REALIZZAZIONE DEL PROGRAMMA OPERATIVO INTERREG II -ITALIA AUSTRIA-E -ITALIA SLOVENIA- (SOMMA FINANZIATA CON IL F.E.R.S. -COMUNICAZIONE CEE C 180/94)	736.000.000
84756	INTERVENTI PER LA REALIZZAZIONE DEL PROGRAMMA OPERATIVO INTERREG II -ITALIA AUSTRIA- E ITALIA SLOVENIA- (SOMMA FINANZIATA CON IL F.S.E. -COMUNICAZIONE CEE C 180/94)	32.000.000
84757	INTERVENTI PER LA REALIZZAZIONE DEL PROGRAMMA OPERATIVO INTERREG II -ITALIA AUSTRIA- (SOMMA FINANZIATA CON IL F.E.A.O.G. -COMUNICAZIONE CEE C 180/94)	46.000.000
84758	INTERVENTI PER LA REALIZZAZIONE DEL PROGRAMMA OPERATIVO INTERREG II -ITALIA AUSTRIA- E -ITALIA SLOVENIA- (SOMMA FINANZIATA CON IL F.D.R. -COMUNICAZIONE CEE C 180/94)	569.000.000
84759	INTERVENTI PER LA REALIZZAZIONE DEL PROGRAMMA OPERATIVO LEADER II (SOMMA FINANZIATA CON IL F.E.R.S. -COMUNICAZIONE CEE C 180/94)	3.880.000.000
84760	INTERVENTI PER LA REALIZZAZIONE DEL PROGRAMMA OPERATIVO LEADER II (SOMMA FINANZIATA CON IL F.S.E. -COMUNICAZIONE CEE C 108/94)	2.008.000.000
84761	INTERVENTI PER LA REALIZZAZIONE DEL PROGRAMMA OPERATIVO LEADER II (SOMMA FINANZIATA CON IL F.E.A.O.G. -COMUNICAZIONE CEE C 180/94)	4.248.000.000
84762	INTERVENTI PER LA REALIZZAZIONE DEL PROGRAMMA OPERATIVO LEADER II (SOMMA FINANZIATA CON IL F.D.R. -COMUNICAZIONE CEE C 180/94)	7.246.000.000
84763	INTERVENTI PER LA REALIZZAZIONE DEL PROGRAMMA OPERATIVO KONVER (SOMMA FINANZIATA CON IL F.E.R.S. -COMUNICAZIONE CEE C 180/94)	1.670.000.000
84764	INTERVENTI PER LA REALIZZAZIONE DEL PROGRAMMA OPERATIVO KONVER (SOMMA FINANZIATA CON IL F.D.R. -COMUNICAZIONE CEE C 180/94)	1.340.000.000
84765	INTERVENTI PER LA REALIZZAZIONE DEL PROGRAMMA OPERATIVO PMI (SOMMA FINANZIATA CON IL F.E.R.S. -COMUNICAZIONE CEE C 180/94)	3.812.000.000
84766	INTERVENTI PER LA REALIZZAZIONE DEL PROGRAMMA OPERATIVO PMI (SOMMA FINANZIATA CON IL F.D.R. -COMUNICAZIONE CEE C 180/94)	2.668.000.000
84767	INTERVENTI PER LA REALIZZAZIONE DEL PROGRAMMA OPERATIVO INTERREG II ITALIA - SLOVENIA (SOMMA FINANZIATA CON IL F.E.R.S.)	3.360.000.000
84768	INTERVENTI PER LA REALIZZAZIONE DEL PROGRAMMA OPERATIVO INTERREG II ITALIA - SLOVENIA (SOMMA FINANZIATA CON IL F.S.E.)	210.000.000
84769	INTERVENTI PER LA REALIZZAZIONE DEL PROGRAMMA OPERATIVO INTERREG II ITALIA - SLOVENIA (SOMMA FINANZIATA CON IL F.D.R.)	2.506.000.000
<b>Totale</b>		<b>887.203.187.000</b>
<b>Destinato alla reiscrizione di impegni di spesa eliminati per sopraggiunta perenzione amministrativa: Il comma art. 13 legge di bilancio</b>		
84000	FONDO SPECIALE PER LA RIASSEGNAZIONE DI RESIDUI PERENTIDELLE SPESE CORRENTI	199.000.000.000
84100	FONDO SPECIALE PER LA RIASSEGNAZIONE DI RESIDUI PERENTIDELLE SPESE IN CONTO CAPITALE	500.000.000.000
<b>Totale</b>		<b>699.000.000.000</b>
<b>Totale complessivo</b>		<b>1.682.444.727.000</b>

**Elenco n. 3**

**Fidejussioni rilasciate dalla Regione**





N.	ENTE MUTUATARIO	ISTITUTO MUTUANTE	NATURA FIN.	IMPORTO	QUOTA GARANTITA CON FIDEJUSSIONI DELLA REGIONE
1	Stalla sociale di S.Biagio Legnaro (PD)	B.N.L. SAC	mutuo	244.100.000	122.050.000
2	Cooperativa Agricola Veneta PD		mutuo	644.000.000	516.000.000
3	Cooperativa Frutta Castelbaldo (PD)	CENTROBANCA (MI)	mutuo	315.750.000	252.600.000
4	Stalla sociale di Crespino (RO)	Federale CR (VE)	mutuo	532.300.000	266.150.000
		Miglior Consorzio-Roma	mutuo	222.642.000	178.113.600
5	Consorzio Coop. "Tarvisium" Istrana TV		mutuo	732.000.000	411.000.000
6	Latteria sociale Coop. di Selva e Glavera del Montello - Selva di Volpago (TV)	CENTROBANCA (MI)	mutuo	1.151.075.000	929.750.000
7	Latteria sociale Pedemontana del Grappa - Cavaso del Tomba (TV)	CENTROBANCA (MI)	mutuo	890.425.000	712.340.000
8	Cooperativa Cunicola "Bellona" Montebelluna (TV)	CENTROBANCA (MI)	mutuo	373.268.000	299.000.000
9	Latteria S.Fosca - Selva di Cadore (BL)	ICFV (Verona)	mutuo	214.725.000	171.780.000
10	Associazione Produttori Ortofrutticoli Serenissima - Chioggia (VE)	CENTROBANCA (MI)	mutuo	1.537.500.000	1.230.000.000
11	Cooperativa Ortofrutta Ronchesana C.A.O.R. Perzacco di Sevio (VR)	ICFV (VR)	mutuo	1.870.000.000	1.494.000.000
12	Cooperativa Agricola "Agrinova" Crespino del Grappa (TV)	CENTROBANCA (MI)	mutuo	900.000.000	720.000.000
13	Cooperativa Servizi "CO.SER" (PD)	CENTROBANCA (MI)	mutuo	1.275.000.000	1.020.000.000
14	Stalla sociale "La Fumanese" Cavolo di Fumane (VR)	ICFV (VR)	mutuo	675.000.000	540.000.000
15	Unione Allevatori Montagna Veronese	CENTROBANCA (MI)	prestiti	5.900.000.000	3.800.000.000
16	Latteria sociale Turnaria di Tarzo e Revine (TV)	CENTROBANCA (MI)	mutuo	39.697.000	31.757.600
17	Cantina sociale Colli del Soligo Solighetto di Pieve di Soligo (TV)	CENTROBANCA (MI)	mutuo	634.500.000	507.600.000
18	Stalla Sociale Lame Viola	CENTROBANCA (MI)	prestiti	644.000.000	322.000.000
19	Distilleria delle cantine sociali venete - Ponte di Piave (TV)	Federale CR (VE)	mutuo	1.120.300.000	896.000.000
20	Consorzio Nazionale Allevatori -AGCI Roma	CENTROBANCA (MI)	prestiti	1.570.000.000	1.255.000.000
21	CO.RE.ZOO Consorzio Regionale Zootecnico e Lattiero Caseario Contenzioso per interessi moratori			10.000.000.000	10.000.000.000
22	Latteria cooperativa Soligo - Soligo (TV) (Mutui ex Trevenlat)	BNL	mutuo	2.047.794.000	1.638.235.200
23	Adriatica - Adria (RO)	ICFV (VR)	mutuo	570.000.000	456.000.000

24	Cooperativa Ortofrutticola dell'Adige Lusia (RO)	ICCREA	mutuo	654.000.000	532.200.000
		MELIOR CONSORZIO (Roma)	mutuo	729.093.000	583.274.000
25	Cooperativa Agricola A.C.L.I. Lonigo (VI)	CENTROBANCA (MI)	mutuo	207.000.000	165.600.000
26	Consorzio Regionale Ortofrutticolo tra produttori-C.R.O.P. Montagnana (PD)	Federale CR (VE)	mutuo	158.000.000	126.400.000
27	Associazione Produttori Ortofrutticoli IV Zona - Verona	ICFV (VR)	mutuo	453.047.000	362.437.600
28	CO.N.C.A.I. - Consorzio Nazionale Coope rative Agro Industriali Cereali (Ferrara)	MELIOR CONSORZIO (Roma)	mutuo	84.702.000	67.761.600
29	Consorzio Zootecnico Bellunese CO.BEL.ZOO - Trichiana (BL)	CENTROBANCA (MI)	mutuo	1.500.000.000	1.020.000.000
30	Cooperativa Agricola SOPIAN - S. Martino di Chies d'Alpago (BL)	ICFV (VR)	mutuo	120.000.000	96.000.000
31	Cooperativa Agricola La Rocca Pia Sant'Anna d'Alfaedo (VR)	MELIOR CONSORZIO (Roma)	mutuo	1.050.000.000	840.000.000
32	CO.VE.COS. - Castelfranco Veneto (TV)	CENTROBANCA (MI)	mutuo	1.318.000.000	1.054.400.000
33	Caseificio Sociale "Casona" - Pozzoleone (VI)	CENTROBANCA (MI)	mutuo	602.700.000	482.160.000
34	Cooperativa Zootecnica Colognese ZO.CO Cologna Veneta (VR)	B. POP. (VR)	p. es.	319.000.000	255.200.000
35	CIAPIESSE - Cooperativa Agricola Produttori Suini - Cologna V.ta (VR)	B. POP. (VI)	p. es.	464.200.000	371.360.000
36	AGRIFORM - Sommacampagna (VR)	Federale CR (VE)	p. es.	700.000.000	560.000.000
37	CO.TRA.PO. Consorzio Ortofrutticoli Trasformati polesani Fiesso U. (RO)	Federale CR (VE)	p. es.	950.000.000	760.000.000
38	Cooperativa Ortofrutticoltori Pole sani Stienta (RO)	CENTROBANCA (MI)	mutuo	351.100.000	175.550.000
39	Latteria sociale Montebello Vicentino (VI)	CENTROBANCA (MI)	mutuo	138.160.000	110.528.000
40	Cooperativa Agricola Funghi di S.Vito S.Vito di Altivole (TV)	Federale CR (VE)	mutuo	440.500.000	220.250.000
41	Cantina Sociale di Valdobbiadene (TV)	CENTROBANCA (MI)	mutuo	208.500.000	166.800.000
42	Cooperativa Tabacchi Verona	Federale CR (VE)	mutuo	4.398.000.000	3.518.400.000
43	Stalla Sociale Montegrappa /Seren del Grappa (BL)	B.N.L. SACF	mutuo	138.900.000	6.901.000
44	Coop. Agricola Recoarese Rovaglia di Recoaro (Vicenza)	CENTROBANCA (MI)	mutuo	304.800.000	152.400.000
45	Stalla Sociale S.Pietro Villamarzana (RO)	Federale CR (VE)	mutuo	604.100.000	302.050.000
46	Coop. Agricola AGRINOVA -Crespano del Grappa (TV)	CENTROBANCA (MI)	mutuo	247.500.000	198.000.000
47	Coo. Agricola Padovana CA.PA. Padova	CENTROBANCA (MI)	prestiti	457.000.000	279.000.000
				50.701.000.000	40.249.000.000

## TRASPORTI

N.	ENTE MUTUATARIO	ISTITUTO MUTUANTE	N. REP.	DEL	IMPORTO MUTUO	QUOTA ANNUALE GARANTITA CON FIDEJUSSIONE DELLA REGIONE
1	A.T.V.O. - S. Donà di Piave	Ist. Credito Fondiario di Verona	39441	26.3.1979	6.050.000.000	186.825.730
2	A.T.V.O. - S. Donà di Piave	B.N.L. - Roma	59996	21.11.1979	1.309.800.000	40.447.000
3	A.T.M. - Vittorio Veneto	B.N.L. - Roma	23424	04.08.1980	536.734.000	16.574.500
4	A.T.M. - Vittorio Veneto	B.N.L. - Roma	22942	22.09.1980	133.500.000	15.827.500
5	A.T.V.O. - S. Donà di Piave	I.N.A. - Roma	62681	26.11.1980	1.200.000.000	181.183.000
6	A.T.V.O. - S. Donà di Piave	I.N.A. - Roma	62681	26.11.1980	1.134.000.000	181.227.000
7	C.T.M. - Castelfranco Veneto	B.N.L. - Roma	23865	19.01.1981	52.500.000	5.373.190
8	C.T.M. - Castelfranco Veneto	B.N.L. - Roma	23864	19.01.1981	83.266.000	2.571.284
9	Provincia di Rovigo	B.N.L. - Roma	23946	27.02.1981	427.000.000	39.098.320
10	A.T.M. - Vittorio Veneto	B.N.L. - Roma	24765	21.10.1982	174.000.000	17.910.564
11	C.T.M. Castelfranco V.to	CARIPOLO - Milano	13455	16.06.1987	870.580.000	149.580.000
12	A.C.T.T. - Treviso	Cassa DD.PP. - Roma		29.09.1987	244.000.000	37.183.474
13	A.C.T.T. - Treviso	Cassa DD.PP. - Roma		30.09.1988	497.040.000	80.522.814
14	F.T.V. - Vicenza	Efibanca - Roma		12.10.1988	3.000.000.000	500.000.000
15	C.T.V.O. S. Donà di Piave	Cassa DD.PP. - Roma			2.113.000.000	226.378.192
16	C.T.V.O. - S. Donà di Piave	Dir.Gen.Ist.Prev.-Roma			3.855.000.000	413.008.972
	T O T A L E				19.070.379.208	2.094.091.085



### **Allegato A**

Quadro dimostrativo della destinazione delle  
leggi speciali nonché delle assegnazioni sui  
Regolamenti Comunitari



(importi in valori assoluti)

<b>ENTRATA</b>		<b>SPESA</b>	
Capitolo	Competenza	Capitolo	Competenza
196	60.000.000.000	50146	6.000.000.000
	<b>60.000.000.000</b>	50164	17.000.000.000
			<b>23.000.000.000</b>
1501	768.000.000	60205	768.000.000
	<b>768.000.000</b>		<b>768.000.000</b>
1505	778.000.000	72037	778.000.000
	<b>778.000.000</b>		<b>778.000.000</b>
1520	10.932.000.000	12571	10.932.000.000
	<b>10.932.000.000</b>		<b>10.932.000.000</b>
1701	2.466.000.000	21245	2.386.000.000
	<b>2.466.000.000</b>	30027	80.000.000
			<b>2.466.000.000</b>
2010	1.535.000.000	11013	1.535.000.000
	<b>1.535.000.000</b>		<b>1.535.000.000</b>
2210	19.500.000.000	11005	5.000.000.000
	<b>19.500.000.000</b>	11007	8.000.000.000
		11513	3.000.000.000
		11515	2.000.000.000
		11593	1.000.000.000
		12207	500.000.000
			<b>19.500.000.000</b>
2389	483.000.000	3107	483.000.000
	<b>483.000.000</b>		<b>483.000.000</b>
2405	102.000.000	40011	102.000.000
	<b>102.000.000</b>		<b>102.000.000</b>
2406	59.976.000.000	40025	59.976.000.000
	<b>59.976.000.000</b>		<b>59.976.000.000</b>
2408	1.907.000.000	40027	1.907.000.000
	<b>1.907.000.000</b>		<b>1.907.000.000</b>
2410	834.000.000	40029	834.000.000
	<b>834.000.000</b>		<b>834.000.000</b>
2411	5.759.000.000	40031	5.759.000.000
	<b>5.759.000.000</b>		<b>5.759.000.000</b>
2412	3.730.000.000	40045	3.730.000.000
	<b>3.730.000.000</b>		<b>3.730.000.000</b>
2675	5.000.000.000	40069	5.000.000.000
	<b>5.000.000.000</b>		<b>5.000.000.000</b>
2700	60.000.000	53305	60.000.000
	<b>60.000.000</b>		<b>60.000.000</b>



(importi in valori assoluti)

<b>ENTRATA</b>		<b>SPESA</b>	
Capitolo	Competenza	Capitolo	Competenza
2785	25.235.900.000	51071	2.660.000.000
	<b>25.235.900.000</b>	51073	1.900.000.000
		51075	7.837.500.000
		51077	385.700.000
		51079	2.567.600.000
		51081	9.885.100.000
			<b>25.235.900.000</b>
2793	82.198.000.000	51217	82.198.000.000
	<b>82.198.000.000</b>		<b>82.198.000.000</b>
2795	35.459.000.000	51221	35.459.000.000
	<b>35.459.000.000</b>		<b>35.459.000.000</b>
2796	5.368.000.000	51223	5.368.000.000
	<b>5.368.000.000</b>		<b>5.368.000.000</b>
2797	979.000.000	51225	979.000.000
	<b>979.000.000</b>		<b>979.000.000</b>
2971	5.617.500.000	84671	5.617.500.000
	<b>5.617.500.000</b>		<b>5.617.500.000</b>
2972	3.933.300.000	84673	3.933.300.000
	<b>3.933.300.000</b>		<b>3.933.300.000</b>
2973	3.000.000.000	12547	3.000.000.000
	<b>3.000.000.000</b>		<b>3.000.000.000</b>
2974	1.500.000.000	11835	1.500.000.000
	<b>1.500.000.000</b>		<b>1.500.000.000</b>
2979	425.952.000	84675	425.952.000
	<b>425.952.000</b>		<b>425.952.000</b>
2995	900.000.000	11861	900.000.000
	<b>900.000.000</b>		<b>900.000.000</b>
3000	31.755.094.000	84721	31.755.094.000
	<b>31.755.094.000</b>		<b>31.755.094.000</b>
3001	48.703.800.000	84723	48.703.800.000
	<b>48.703.800.000</b>		<b>48.703.800.000</b>
3002	9.882.600.000	84725	9.882.600.000
	<b>9.882.600.000</b>		<b>9.882.600.000</b>
3010	37.395.170.000	84727	37.395.170.000
	<b>37.395.170.000</b>		<b>37.395.170.000</b>
3011	36.563.678.000	84729	36.563.678.000
	<b>36.563.678.000</b>		<b>36.563.678.000</b>
3012	13.097.700.000	84731	13.097.700.000
	<b>13.097.700.000</b>		<b>13.097.700.000</b>

(importi in valori assoluti)

<u>ENTRATA</u>		<u>SPESA</u>	
Capitolo	Competenza	Capitolo	Competenza
3013	10.187.100.000	84733	10.187.100.000
	<b>10.187.100.000</b>		<b>10.187.100.000</b>
3020	8.785.577.000	84735	8.785.577.000
	<b>8.785.577.000</b>		<b>8.785.577.000</b>
3021	46.751.385.000	84737	46.751.385.000
	<b>46.751.385.000</b>		<b>46.751.385.000</b>
3022	12.332.152.000	84739	12.332.152.000
	<b>12.332.152.000</b>		<b>12.332.152.000</b>
3023	24.772.066.000	84741	24.772.066.000
	<b>24.772.066.000</b>		<b>24.772.066.000</b>
3030	21.888.000.000	84750	21.888.000.000
	<b>21.888.000.000</b>		<b>21.888.000.000</b>
3031	778.000.000	84755	778.000.000
	<b>778.000.000</b>		<b>778.000.000</b>
3032	33.000.000	84756	33.000.000
	<b>33.000.000</b>		<b>33.000.000</b>
3033	49.000.000	84757	49.000.000
	<b>49.000.000</b>		<b>49.000.000</b>
3034	35.909.000.000	84752	35.909.000.000
	<b>35.909.000.000</b>		<b>35.909.000.000</b>
3035	602.000.000	84758	602.000.000
	<b>602.000.000</b>		<b>602.000.000</b>
3036	888.670.000	84759	888.670.000
	<b>888.670.000</b>		<b>888.670.000</b>
3037	465.976.000	84760	465.976.000
	<b>465.976.000</b>		<b>465.976.000</b>
3038	1.013.684.000	84761	1.013.684.000
	<b>1.013.684.000</b>		<b>1.013.684.000</b>
3039	3.447.400.000	84762	3.447.400.000
	<b>3.447.400.000</b>		<b>3.447.400.000</b>
3040	1.680.000.000	84767	1.680.000.000
	<b>1.680.000.000</b>		<b>1.680.000.000</b>
3041	1.670.000.000	84763	1.670.000.000
	<b>1.670.000.000</b>		<b>1.670.000.000</b>
3042	1.340.000.000	84764	1.340.000.000
	<b>1.340.000.000</b>		<b>1.340.000.000</b>
3043	3.811.500.000	84765	3.811.500.000
	<b>3.811.500.000</b>		<b>3.811.500.000</b>

(importi in valori assoluti)

<b>ENTRATA</b>		<b>SPESA</b>	
Capitolo	Competenza	Capitolo	Competenza
3044	2.668.200.000	84766	2.668.200.000
	<b>2.668.200.000</b>		<b>2.668.200.000</b>
3045	105.000.000	84768	105.000.000
	<b>105.000.000</b>		<b>105.000.000</b>
3046	1.253.000.000	84769	1.253.000.000
	<b>1.253.000.000</b>		<b>1.253.000.000</b>
3047	2.085.774.000	84770	2.085.774.000
	<b>2.085.774.000</b>		<b>2.085.774.000</b>
3048	218.445.000	84771	218.445.000
	<b>218.445.000</b>		<b>218.445.000</b>
3049	710.891.000	84772	710.891.000
	<b>710.891.000</b>		<b>710.891.000</b>
3050	2.010.063.000	84773	2.010.063.000
	<b>2.010.063.000</b>		<b>2.010.063.000</b>
4019	4.696.000.000.000	60003	50.000.000.000
4020	2.455.000.000.000	60009	10.000.000.000
	<b>7.151.000.000.000</b>	60011	6.635.000.000.000
		60013	5.000.000.000
		60037	5.000.000.000
		60039	26.000.000.000
		60043	17.000.000.000
		60045	30.000.000.000
		60047	15.000.000.000
		60049	306.000.000.000
		60051	30.000.000.000
		60053	15.000.000.000
		60059	7.000.000.000
			<b>7.151.000.000.000</b>
4021	17.879.000.000	60083	17.879.000.000
	<b>17.879.000.000</b>		<b>17.879.000.000</b>
4040	183.545.000.000	86110	109.260.000.000
	<b>183.545.000.000</b>	86610	74.285.000.000
			<b>183.545.000.000</b>
4520	42.100.000.000	60019	42.100.000.000
4530	1.000.000.000	60073	37.117.000.000
4535	37.117.000.000	60081	1.000.000.000
	<b>80.217.000.000</b>		<b>80.217.000.000</b>
8311	2.000.000.000	84748	3.000.000.000
8312	1.000.000.000		<b>3.000.000.000</b>
	<b>3.000.000.000</b>		

(importi in valori assoluti)

<u>ENTRATA</u>		<u>SPESA</u>	
Capitolo	Competenza	Capitolo	Competenza
9265	10.000.000.000	60074	10.000.000.000
	<b>10.000.000.000</b>		<b>10.000.000.000</b>
9623	80.535.000.000	60075	80.535.000.000
	<b>80.535.000.000</b>		<b>80.535.000.000</b>
9626	183.000.000.000	60065	183.000.000.000
	<b>183.000.000.000</b>		<b>183.000.000.000</b>
9627	14.300.000.000	60067	14.300.000.000
	<b>14.300.000.000</b>		<b>14.300.000.000</b>
9628	21.300.000.000	60071	21.300.000.000
	<b>21.300.000.000</b>		<b>21.300.000.000</b>
9638	200.000.000.000	60096	200.000.000.000
	<b>200.000.000.000</b>		<b>200.000.000.000</b>
9659	11.000.000.000	53055	11.000.000.000
	<b>11.000.000.000</b>		<b>11.000.000.000</b>
9660	86.565.000.000	50517	86.565.000.000
	<b>86.565.000.000</b>		<b>86.565.000.000</b>
9661	350.000.000.000	50519	350.000.000.000
	<b>350.000.000.000</b>		<b>350.000.000.000</b>



**Allegato A/bis**

**Quadro di correlazione delle risorse comunitarie**



PROGRAMMA OPERATIVO - OBIETTIVO 2 - RICONVERSIONE DELLE AREE IN DECLINO  
INDUSTRIALE  
REG. CE n. 2081/93

(valori in milioni di lire)

SOTTOPROGRAMMI	RISORSE PUBBLICHE						TOTALI
	CE		Totale	STATO	REGIONE	Totale	
	FESR	FSE	CE	F.D.R.		NAZIONALE	
1-Sviluppo e rafforzamento del tessuto produttivo	31.972	0	31.972	37.194	6.890	44.084	76.056
2-Ambiente	12.712	420	13.132	16.768	4.421	21.189	34.321
3-Marghera e Laguna V.ta	28.075	0	28.075	35.262	2.316	37.578	65.653
4-Polesine	16.753	0	16.753	26.122	0	26.122	42.875
5-Valorizzazione Risorse umane	0	17.165	17.165	12.060	6.283	18.343	35.508
6-Assistenza tecnica e innovazioni	186	252	438	550	240	790	1.228
<b>TOTALI</b>	<b>89.698</b>	<b>17.837</b>	<b>107.535</b>	<b>127.956</b>	<b>20.150</b>	<b>148.106</b>	<b>255.641</b>

Capitolo di entrata		Fondi CE/ Stato e Regione	Capitolo di spesa			
3000	L. 31.755	FESR	84721	L. 89.698 di cui	L. 57.943	reiscriz. c/avanzo
3001	L. 48.703	F.D.R.	84723	L. 127.956 di cui	L. 79.252	reiscriz. c/avanzo
3002	L. 9.882	FSE	84725	L. 17.837 di cui	L. 7.955	reiscriz. c/avanzo
		Cofinanz. FSE	84742	L. 6.283		
		Cofinanz. FESR	84744	L. 13.867		



## PROGRAMMA OPERATIVO - OBIETTIVO 3 - REG. CE n. 2081/93

(valori in milioni di lire)

ASSI	RISORSE PUBBLICHE					TOTALI
	CE FSE	Totale CE	STATO F.D.R.	REGIONE	Totale NAZIONALE	
1 - F.P. disoccupati lunga durata e CIG	11.219	11.219	13.712		13.712	24.931
2 - F.P. giovani post obbligo	33.976	33.976	28.800	13.355	42.155	76.131
3 - Integrazione o reintegrazione sul MDL	3.661	3.661	4.473		4.473	8.134
4 - F. pari opportunità	7.449	7.449	8.755		8.755	16.204
5 - Rafforzamenti sistemi	3.195	3.195	3.905		3.905	7.100
<b>TOTALI</b>	<b>59.500</b>	<b>59.500</b>	<b>59.645</b>	<b>13.355</b>	<b>73.000</b>	<b>132.500</b>

Capitolo di entrata		Fondi CE/ Stato e Regione	Capitolo di spesa	
3010	L. 37.395	FSE	84727	L. 59.500 di cui L. 22.105 reiscriz. c/avanzo
3011	L. 36.563	F.D.R.	84729	L. 59.645 di cui L. 23.082 reiscriz. c/avanzo
		Cofinanz. FSE	84742	L. 13.355

PROGRAMMA OPERATIVO - OBIETTIVO 4 - REG. CE n. 2081/93

(valori in milioni di lire)

SUB -ASSI	RISORSE PUBBLICHE					TOTALI
	CE	Totale CE	STATO	REGIONE	Totale NAZIONALE	
	FSE		F.D.R.			
1 - Anticipazione, supporto alla programmaz. e gestione di un sistema di formaz. continua	9.168	9.168	7.130	3.575	10.705	19.873
2 - Risorse umane	15.915	15.915	12.379	631	13.010	28.925
3 - Assistenza tecnica	1.833	1.833	1.426	815	2.241	4.074
<b>TOTALI</b>	<b>26.916</b>	<b>26.916</b>	<b>20.935</b>	<b>5.021</b>	<b>25.956</b>	<b>52.872</b>

Capitolo di entrata		Fondi CE/ Stato e Regione	Capitolo di spesa	
3012	L. 13.097	FSE	84731	L. 26.916 di cui L. 13.819 reiscriz. c/avanzo
3013	L. 10.187	F.D.R.	84733	L. 20.935 di cui L. 10.748 reiscriz. c/avanzo
		Cofinanz. FSE	84742	L. 5.021

## INIZIATIVE COMUNITARIE COMUNICAZIONE CE C 180/94

(valori in milioni di lire)

INIZIATIVE COMUNITARIE	CE				Totale CE	STATO F.D.R.	REGIONE	Totale NAZIONALE	TOTALI
	FESR	FSE	FEAOG	SFOP					
1-INTERREG II ITALIA-AUSTRIA	4.768	65	95		4.928	1.171	503	1.674	6.602
2-INTERREG II ITALIA-SLOVENIA	5.040	315	0		5.355	3.759	1.596	5.355	10.710
3-LEADER II	4.768	2.473	5.261		12.502	10.693	1.529	12.222	24.724
4-KONVER	3.340	0	0		3.340	2.680	400	3.080	6.420
5-PESCA	2.085	218	0	710	3.013	2.010	0	2.010	5.023
6-PMI	7.623	0			7.623	5.336	1.286	6.622	14.245
7-RETEX	8.024	0			8.024	5.617	2.394	8.011	16.035
<b>TOTALI</b>	<b>35.648</b>	<b>3.071</b>	<b>5.356</b>	<b>710</b>	<b>44.785</b>	<b>31.266</b>	<b>7.708</b>	<b>38.974</b>	<b>83.759</b>

Capitolo di entrata		Fondi strutturali CE, Stato e Regione		Capitolo di spesa		
2971	L. 5.617	FESR	RETEX	84671	L. 8.024	di cui L. 2.407 reiscriz. c/avanzo
2972	L. 3.993	FDR	RETEX	84673	L. 5.617	di cui L. 1.684 reiscriz. c/avanzo
3031	L. 778	FESR	INTERREG II ITALIA-AUSTRIA	84755	L. 1.514	di cui L. 736 reiscriz. c/avanzo
3032	L. 33	FSE	INTERREG II ITALIA-AUSTRIA	84756	L. 65	di cui L. 32 reiscriz. c/avanzo
3033	L. 49	FEAOG	INTERREG II ITALIA-AUSTRIA	84757	L. 95	di cui L. 46 reiscriz. c/avanzo
3035	L. 602	FDR	INTERREG II ITALIA-AUSTRIA	84758	L. 1.171	di cui L. 569 reiscriz. c/avanzo
3036	L. 888	FESR	LEADER II	84759	L. 4.768	di cui L. 3.880 reiscriz. c/avanzo
3037	L. 465	FSE	LEADER II	84760	L. 2.473	di cui L. 2.008 reiscriz. c/avanzo
3038	L. 1.013	FEAOG	LEADER II	84761	L. 5.261	di cui L. 4.248 reiscriz. c/avanzo
3039	L. 3.447	FDR	LEADER II	84762	L. 10.693	di cui L. 7.246 reiscriz. c/avanzo
3041	L. 1.670	FESR	KONVER	84763	L. 3.340	di cui L. 1.670 reiscriz. c/avanzo
3042	L. 1.340	FDR	KONVER	84764	L. 2.680	di cui L. 1.340 reiscriz. c/avanzo
3043	L. 3.811	FESR	PMI	84765	L. 7.623	di cui L. 3.812 reiscriz. c/avanzo
3044	L. 2.668	FDR	PMI	84766	L. 5.336	di cui L. 2.668 reiscriz. c/avanzo
3040	L. 1.680	FESR	INTERREG II ITALIA SLOVENIA	84767	L. 5.040	di cui L. 3.360 reiscriz. c/avanzo
3045	L. 105	FSE	INTERREG II ITALIA-SLOVENIA	84768	L. 315	di cui L. 210 reiscriz. c/avanzo
3046	L. 1.253	FDR	INTERREG II ITALIA-SLOVENIA	84769	L. 3.759	di cui L. 2.506 reiscriz. c/avanzo
3047	L. 2.085	FESR	PESCA	84770	L. 2.085	
3048	L. 218	FSE	PESCA	84771	L. 218	
3049	L. 710	SFOP	PESCA	84772	L. 710	
3050	L. 2.010	FDR	PESCA	84773	L. 2.010	
		COFINANZ. FSE		84742	L. 415	
		COFINANZ. FESR		84744	L. 6.620	
		COFINANZ. FEAOG		84746	L. 673	

PROGRAMMA OPERATIVO - OBIETTIVO 5b - SVILUPPO DELLE ZONE RURALI DEL VENETO - REG. CE n. 2081/93

(valori in milioni di lire)

SOTTOPROGRAMMI	CE			Totale CE	STATO F.D.R.	REGIONE	Totale NAZIONALE	TOTALI
	FESR	FSE	FEAOG					
1-Sviluppo e rafforzamento delle imprese	8.784	0	0	8.784	14.025	3.362	17.387	26.171
2-Strutture di sostegno alle attività economiche	8.783	0	0	8.783	10.156	2.111	12.267	21.050
3-Interventi ambientali sviluppo economico	4.868	0	0	4.868	3.772	501	4.273	9.141
4-Sviluppo del turismo	9.853	0	0	9.853	9.265	0	9.265	19.118
5-Sviluppo e qualità produzione attività agricole	0	0	58.596	58.596	59.729	60	59.789	118.385
6-Formazione delle risorse umane	0	12.683	0	12.683	9.008	4.769	13.777	26.460
7-Assistenza tecnica, monitoraggio controllo	478	100	428	1.006	1.003	235	1.238	2.244
<b>TOTALI</b>	<b>32.766</b>	<b>12.783</b>	<b>59.024</b>	<b>104.573</b>	<b>106.958</b>	<b>11.038</b>	<b>117.996</b>	<b>222.569</b>

Capitolo di entrata	Fondi strutturali CE, Stato e Regione	Capitolo di spesa
3020 L. 8.785	FSE	84735 L. 12.783 d cui L. 3.998 reiscriz. c/avanzo
3021 L. 46.751	F.D.R.	84737 L. 106.958 d cui L. 60.207 reiscriz. c/avanzo
3022 L. 12.332	FESR	84739 L. 32.766 d cui L. 20.434 reiscriz. c/avanzo
3023 L. 24.772	FEAOG	84741 L. 59.024 d cui L. 34.252 reiscriz. c/avanzo
	Cofinanziamento FSE	84742 L. 4.792
	Cofinanziamento FESR	84744 L. 6.078
	Cofinanziamento FEAOG	84746 L. 168

## PROGRAMMA OPERATIVO - OBIETTIVO 5a - REG. CE n. 2081/93

(valori in milioni di lire)

REGOLAMENTI	RISORSE PUBBLICHE					TOTALI
	CE	Totale CE	STATO	REGIONE	Totale NAZIONALE	
	FEAOG		F.D.R.			
1 - REG. CE 3669/93 (ex 2328/91)	21.707	21.707	28.360	16.950	45.310	67.017
2 - REG. CE 866/90	0	0	7.818	3.350	11.168	11.168
3 - REG. CE 867/90	690	690	461	200	661	1.351
<b>TOTALI</b>	<b>22.397</b>	<b>22.397</b>	<b>36.639</b>	<b>20.500</b>	<b>57.139</b>	<b>79.536</b>

Capitolo di entrata		Fondi CE/ Stato e Regione	Capitolo di spesa	
3030	L. 21.888	FEAOG	84750	L. 22.397 di cui L. 509 reiscriz. c/avanzo
3034	L. 35.909	F.D.R.	84752	L. 36.639 di cui L. 730 reiscriz. c/avanzo
		Cofinanz. FEAOG	84746	L. 20.500

**Allegato B**  
**Spese normali e di sviluppo**



(in milioni di lire)

DESCRIZIONE	Spese per l'adempimento delle funzioni normali		Spese per l'attuazione di ulteriori programmi di sviluppo	
	Competenza	Cassa	Competenza	Cassa
TITOLO 1 ORGANI, STRUTTURE E SERVIZI DELL'AMMINISTRAZIONE GENERALE	293.349	355.884	18.905	47.160
TITOLO 2 INTERVENTI A SOSTEGNO DEL SETTORE PRIMARIO	46.883	102.203	151.488	308.755
TITOLO 3 INTERVENTI A SOSTEGNO DEL SETTORE SECONDARIO ED ENERGETICO	15.700	26.581	63.915	106.746
TITOLO 4 INTERVENTI PER LA RAZIONALIZZAZIONE DEL SETTORE TERZIARIO	26.340	34.115	16.748	63.541
TITOLO 5 INTERVENTI NEL CAMPO DELLE ABITAZIONI			256.891	244.589
TITOLO 6 POTENZIAMENTO DELLE STRUTTUREE DELLE ATTIVITA' AL SERVIZIO DEL TERRITORIO	380.490	397.606	66.893	228.882
TITOLO 7 DIFESA DEL SUOLO E TUTELA DELL' AMBIENTE	20.941	41.504	886.148	548.454
TITOLO 8 RIQUALIFICAZIONE E RAZIONALIZZAZIONE DEI SISTEMI DI PROTEZIONE SOCIALE E SANITARIA DEICITTADINI	7.357.034	7.317.877	771.313	837.357
TITOLO 9 STRUTTURE E SERVIZI PER LA CULTURA, LA SCUOLA, LA FORMAZIONE PROFESSIONALE ED IL TEMPO LIBERO	129.470	153.694	17.587	43.456
TITOLO 10 ONERI NON RIPARTIBILI	986.247	1.387.495	642.515	540.721
TITOLO 11 ONERI PER IL SERVIZIO DEL DEBITO REGIONALE E DELLE OBBLIGAZIONI DI GARANZIA	444.209	445.209	2.710	31.641
TOTALE	9.700.663	10.262.168	2.895.115	3.001.303





**Allegato C**  
**Riclassificazione della spesa**  
**secondo lo schema classificatorio**  
**del bilancio dello Stato**



(in milioni di lire)

DESCRIZIONE	Residui previsti alla chiusura esercizio in corso	Previsioni di competenza	Previsione di cassa
<b>TITOLO 1 SPESE CORRENTI</b>			
SEZIONE 1 AMMINISTRAZIONE GENERALE	73.398	297.075	360.473
SEZIONE 4 SICUREZZA PUBBLICA	600	470	1.070
SEZIONE 6 ISTRUZIONE E CULTURA	29.360	59.397	72.757
SEZIONE 8 AZIONI ED INTERVENTI NEL CAMPO SOCIALE	480.103	7.813.475	7.882.722
SEZIONE 9 TRASPORTI E COMUNICAZIONI	31.180	387.540	418.720
SEZIONE 10 AZIONI ED INTERVENTI NEL CAMPO ECONOMICO	117.455	124.039	241.494
SEZIONE 11 INTERVENTI A FAVORE DELLA FINANZA REGIONALE E LOCALE		950	950
SEZIONE 12 ONERI NON RIPARTIBILI	141.602	696.968	1.114.348
<b>TOTALE TITOLO 1</b>	<b>873.698</b>	<b>9.379.915</b>	<b>10.092.534</b>
<b>TITOLO 2 SPESE D'INVESTIMENTO</b>			
SEZIONE 1 AMMINISTRAZIONE GENERALE	2.520	2.234	4.754
SEZIONE 4 SICUREZZA PUBBLICA	1.500	750	2.250
SEZIONE 6 ISTRUZIONE E CULTURA	25.140	9.760	28.342
SEZIONE 7 AZIONI ED INTERVENTI NEL CAMPO DELLE ABITAZIONI	12.594	256.286	241.104
SEZIONE 8 AZIONI ED INTERVENTI NEL CAMPO SOCIALE	318.109	1.059.664	701.063
SEZIONE 9 TRASPORTI E COMUNICAZIONI	151.680	58.716	197.041
SEZIONE 10 AZIONI ED INTERVENTI NEL CAMPO ECONOMICO	315.023	482.505	752.894
SEZIONE 12 ONERI NON RIPARTIBILI	181.030	1.141.131	1.038.673
<b>TOTALE TITOLO 2</b>	<b>1.007.596</b>	<b>3.011.048</b>	<b>2.966.122</b>
<b>TITOLO 3 SPESE PER IL RIMBORSO DEI MUTUI E DEI PRESTITI</b>			
SEZIONE 12 ONERI NON RIPARTIBILI		204.815	204.815
<b>TOTALE TITOLO 3</b>		<b>204.815</b>	<b>204.815</b>
<b>TOTALE</b>	<b>1.881.294</b>	<b>12.595.778</b>	<b>13.263.472</b>

(in milioni di lire)

DESCRIZIONE	Residui previsti alla chiusura esercizio in corso	Previsioni di competenza	Previsione di cassa
<b>TITOLO 1 SPESE CORRENTI</b>			
CATEGORIA 1 SERVIZI DEGLI ORGANI ISTITUZIONALI DELLA REGIONE	640	24.555	25.195
CATEGORIA 2 PERSONALE	23.940	168.460	182.400
CATEGORIA 3 ACQUISTO DI BENI E SERVIZI	119.873	146.194	261.067
CATEGORIA 4 TRASFERIMENTI	650.084	8.545.202	8.664.290
CATEGORIA 5 INTERESSI	1.150	239.594	240.744
CATEGORIA 6 POSTE CORRETIVE E COMPENSATIVE DELLE ENTRATE	80	400	480
CATEGORIA 7 SOMME NON ATTRIBUIBILI	77.931	255.510	718.358
<b>TOTALE TITOLO 1</b>	<b>873.698</b>	<b>9.379.915</b>	<b>10.092.534</b>
<b>TITOLO 2 SPESE D'INVESTIMENTO</b>			
CATEGORIA 8 BENI ED OPERE IMMOBILIARI A CARICO DIRETTO DELLA REGIONE	192.321	725.080	477.836
CATEGORIA 9 BENI MOBILI, MACCHINE ED ATTREZZATURE TECNICO SCIENTIFICHE	5.800	5.422	11.222
CATEGORIA 10 TRASFERIMENTI	789.400	1.763.605	1.940.049
CATEGORIA 11 PARTECIPAZIONI AZIONARIE E CONFERIMENTI	17.480	4.500	21.980
CATEGORIA 12 CONCESSIONE DI CREDITI E ANTICIPAZIONI PER FINALITA' PRODUTTE	2.595	4.424	7.019
CATEGORIA 14 SOMME NON ATTRIBUIBILI		508.015	508.015
<b>TOTALE TITOLO 2</b>	<b>1.007.596</b>	<b>3.011.048</b>	<b>2.966.122</b>
<b>TITOLO 3 SPESE PER IL RIMBORSO DEI MUTUI E DEI PRESTITI</b>			
CATEGORIA 15 MUTUI		114.815	114.815
CATEGORIA 31 ONERI FINANZIARI		90.000	90.000
<b>TOTALE TITOLO 3</b>		<b>204.815</b>	<b>204.815</b>
<b>TOTALE</b>	<b>1.881.294</b>	<b>12.595.778</b>	<b>13.263.472</b>

**Classificazione della spesa  
secondo l'analisi economico-funzionale  
(codice interregionale)**



CODICI							DESCRIZIONE	IMPORTI
1	2	3	4	5	6	7		
CLASSIFICAZIONE								
CLASSIFICAZIONE SUL GENERE DELLE FUNZIONI								
1							SPESE PER L'ADEMPIMENTO DI FUNZIONI NORMALI	33.494.388.153.000
2							SPESE PER GLI ULTERIORI PROGRAMMI DI SVILUPPO	2.895.115.044.000
							TOTALE DI BILANCIO	36.389.503.197.000
CLASSIFICAZIONE SULLA TITOLARITA' DELLE FUNZIONI								
1							SPESE PER FUNZIONI PROPRIE	36.326.606.197.000
2							SPESE PER FUNZIONI DELEGATE ALLA REGIONE	62.897.000.000
							TOTALE DI BILANCIO	36.389.503.197.000
CLASSIFICAZIONE ECONOMICA DI I E II GRADO								
1							TITOLO 1 - SPESE CORRENTI	
			10				SERVIZI DEGLI ORGANI ISTITUZIONALI DELLA REGIONE	24.555.000.000
			21				RETRIBUZIONI AL PERSONALE	166.460.000.000
			30				PERSONALE IN QUIESCENZA	2.000.000.000
			41				ACQUISTO DI BENI NON DUREVOLI E SERVIZI IN SENSO STRETTO	93.142.000.000
			42				SPESE PER COLLABORAZIONI, STUDI, CONSULENZE, RICERCHE, INDAGINI	16.992.000.000
			43				ACQUISTO E RINNOVO DI BENI DUREVOLI	3.650.000.000
			44				FITTI PASSIVI, CANONI, LIVELLI E LEASING	29.900.000.000
			45				PREMI ASSICURATIVI	1.000.000.000
			46				IMPOSTE E TASSE	1.030.000.000
			48				ALTRI ACQUISTI DI BENI E SERVIZI	480.000.000
			51				TRASFERIMENTI ALLO STATO ED ALTRI ENTI DEL SETTORE STATALE	27.000.000.000
			52				TRASFERIMENTI AI COMUNI	135.681.000.000
			53				TRASFERIMENTI ALLE PROVINCE	18.100.000.000
			54				TRASFERIMENTI A CONSORZI DI ENTI LOCALI E COMUNITA' MONTANE	950.000.000
			55				TRASFERIMENTI AD AZIENDE REGIONALIZZATE E AZIENDE CONSORTILI	395.400.000.000
			57				TRASFERIMENTI ALLE UNITA' SANITARIE LOCALI	7.226.668.000.000
			58				TRASFERIMENTI A ALTRI ENTI LOCALI E CONSORZI PUBBLICI LOCALI	25.840.000.000
			59				TRASFERIMENTI ALLE REGIONI ED AI CONSORZI INTERREGIONALI	18.379.000.000
			61				TRASFERIMENTI ALLE FAMIGLIE	1.480.000.000
			62				TRASFERIMENTI ALLE ISTITUZIONI NON AVENTI FINI DI LUCRO	443.711.376.000
			63				TRASFERIMENTI A IMPRESE, A CONSORZI DI IMPRESE E COOPERATIVE	251.992.753.000
			73				INTERESSI AD ALTRI SOGGETTI	239.594.000.000



CODICI							DESCRIZIONE	IMPORTI
1	2	3	4	5	6	7		
CLASSIFICAZIONE								
			83				PARTITE CHE SI COMPENSANO CON L'ENTRATA: ALTRE PARTITE	400.000.000
			90				SOMME NON ATTRIBUIBILI	255.510.000.000
							TOTALE TITOLO 1	9.379.915.129.000
							CLASSIFICAZIONE ECONOMICA DI I E II GRADO	
	2						TITOLO 2 - SPESE D'INVESTIMENTO	
			10				BENI ED OPERE IMMOBILIARI A CARICO DIRETTO DELLA REGIONE	725.080.800.000
			20				BENI MOBILI, MACCHINE ED ATTREZZATURE TECNICO-SCIENTIFICHE	5.422.593.000
			32				TRASFERIMENTI AI COMUNI	200.046.000.000
			33				TRASFERIMENTI ALLE PROVINCE	22.160.000.000
			34				TRASFERIMENTI A CONSORZI DI ENTI LOCALI E COMUNITA' MONTANE	39.089.000.000
			35				TRASFERIMENTI AD AZIENDE REGIONALIZZATE E AZIENDE CONSORTILI	7.713.000.000
			37				TRASFERIMENTI ALLE UNITA' SANITARIE LOCALI	412.338.000.000
			39				TRASFERIMENTI ALLE REGIONI ED AI CONSORZI INTERREGIONALI	1.000.000.000
			41				TRASFERIMENTI ALLE FAMIGLIE	29.857.000.000
			42				TRASFERIMENTI A ISTITUZIONI SOCIALI NON AVENTI FINI DI LUCRO	2.500.000.000
			43				TRASFERIMENTI A IMPRESE, CONSORZI DI IMPRESE E COOPERATIVE	1.048.902.675.000
			51				PARTECIPAZIONI AZIONARIE A IMPRESE PUBBLICHE	3.000.000.000
			53				PARTECIPAZIONI AZIONARIE A ISTITUTI DI CREDITO SPECIALE	1.000.000.000
			54				PARTECIPAZIONI AZIONARIE E CONFERIMENTI AD ALTRI	500.000.000
			61				CONCESSIONE DI CREDITI ED ANTICIPAZIONI ALLE UU.SS.LL.	2.954.000.000
			63				CONCESSIONE DI CREDITI E ANTICIPAZIONI A ISTITUTI DI CREDITO	1.470.000.000
			80				SOMME NON ATTRIBUIBILI	508.015.000.000
							TOTALE TITOLO 2	3.011.048.068.000
							CLASSIFICAZIONE ECONOMICA DI I E II GRADO	
	3						TITOLO 3 - SPESE PER IL RIMBORSO DEI MUTUI E DEI PRESTITI	
			10				MUTUI	114.815.000.000
			30				ANTICIPAZIONI ED ALTRE OPERAZIONI DI CREDITO A BREVE TERMINE	90.000.000.000
							TOTALE TITOLO 3	204.815.000.000
							CLASSIFICAZIONE ECONOMICA DI I E II GRADO	
	4						TITOLO 4 - SPESE PER PARTITE DI GIRO	
			11				RITENUTE PREVIDENZIALI E ASSISTEN.LI A CARICO DEL PERSONALE	15.000.000.000
			12				VERSAMENTI NEI CONTI CORRENTI DI TESORERIA DELLO STATO	23.700.000.000.000

CODICI							DESCRIZIONE	IMPORTI
1	2	3	4	5	6	7		
CLASSIFICAZIONE								
			13				ALTRE PARTITE DI GIRO	78.725.000.000
							TOTALE TITOLO 4	23.793.725.000.000
							TOTALE DI BILANCIO	36.389.503.197.000
CLASSIFICAZIONE ECONOMICA DI III GRADO								
				1			SPESE CORRENTI DI AMMINISTRAZIONE	24.367.585.000.000
				2			SPESE CORRENTI OPERATIVE	8.880.775.129.000
				3			SPESE "UNA TANTUM" IN CONTO CAPITALE PER INVESTIMENTI	2.791.376.768.000
				4			SPESE IN ANNUALITA' IN CONTO AMMORTAMENTO MUTUI	328.431.300.000
				5			SPESE PER ALTRE ANNUALITA'	10.335.000.000
				6			SPESE PER CONTRIBUTI PER CREDITI D'ESERCIZIO	11.000.000.000
							TOTALE DI BILANCIO	36.389.503.197.000
CLASSIFICAZIONE FUNZIONALE DI I GRADO								
				01			AMMINISTRAZIONE GENERALE	357.814.000.000
				04			SICUREZZA PUBBLICA	1.220.000.000
				06			ISTRUZIONE E CULTURA	69.157.000.000
				07			AZIONI ED INTERVENTI NEL CAMPO DELLE ABITAZIONI	256.286.000.000
				08			AZIONI ED INTERVENTI NEL CAMPO SOCIALE	8.873.140.176.000
				09			TRASPORTI E COMUNICAZIONI	446.256.000.000
				10			AZIONI ED INTERVENTI NEL CAMPO ECONOMICO	606.544.593.000
				11			INTERVENTI A FAVORE DELLA FINANZA REGIONALE E LOCALE	950.000.000
				12			ONERI NON RIPARTIBILI	25.778.135.428.000
							TOTALE DI BILANCIO	36.389.503.197.000
CLASSIFICAZIONE FUNZIONALE DI II GRADO								
				01			ORDINAMENTO UFFICI - AMM.NE GENERALE ED ORGANI ISTITUZIONALI	301.309.000.000
				03			POLIZIA AMMINISTRATIVA E SERVIZI ANTINCENDIO	1.220.000.000
				04			ISTRUZIONE E DIRITTO ALLO STUDIO	43.790.000.000
				05			ORIENTAMENTO E FORMAZIONE PROFESSIONALE	96.443.376.000
				06			ORGANIZZAZIONE DELLA CULTURA E RELATIVE STRUTTURE	18.870.000.000
				07			ASSISTENZA SOCIALE E RELATIVE STRUTTURE	165.197.000.000
				08			DIFESA DELLA SALUTE E RELATIVE STRUTTURE	7.963.200.000.000
				09			SPORT E TEMPO LIBERO	5.970.000.000
				10			AGRICOLTURA E ZOOTECNIA	169.083.000.000

CODICI							DESCRIZIONE	IMPORTI
1	2	3	4	5	6	7		
CLASSIFICAZIONE								
							11 FORESTE	15.550.000.000
							12 SVILUPPO DELL'ECONOMIA MONTANA	13.137.000.000
							14 CACCIA E PESCA	15.474.000.000
							15 OPERE PUBBLICHE	61.004.000.000
							16 ACQUEDOTTI, FOGNATURE ED ALTRE OPERE IGIENICHE	583.540.000.000
							17 VIABILITA'	28.291.000.000
							18 TRASPORTI SU STRADA	392.055.000.000
							20 TRASPORTI MARITTIMI E NAVIGAZIONE INTERNA	20.760.000.000
							22 ALTRI TRASPORTI	5.150.000.000
							23 ARTIGIANATO	20.800.000.000
							24 TURISMO ED INDUSTRIA ALBERGHIERA	31.498.000.000
							25 FIERE, MERCATI E COMMERCIO INTERNO	12.310.000.000
							26 EDILIZIA ABITATIVA	256.286.000.000
							27 URBANISTICA	10.722.593.000
							28 INDUSTRIA E FONTI DI ENERGIA	58.295.000.000
							29 PROTEZIONE DELLA NATURA, BENI AMBIENTALI, PARCHI E RISERVE	257.857.800.000
							30 RICERCA SCIENTIFICA	100.000.000
							31 ONERI FINANZIARI	444.209.000.000
							32 SPESE NON ATTRIBUITE	25.395.931.428.000
							33 INTERVENTI NON RIPARTIBILI A FAVORE DELLA FINANZA LOCALE	1.450.000.000
							TOTALE DI BILANCIO	36.389.503.197.000

**BILANCIO PLURIENNALE PER IL  
TRIENNIO 1996-1998**

---



*ALLEGATO ALLA LEGGE REGIONALE RELATIVA A:*

**BILANCIO DI PREVISIONE PER L'ANNO FINANZIARIO 1996 E BILANCIO  
PLURIENNALE PER IL TRIENNIO 1996-1998**

---

**BILANCIO PLURIENNALE PER IL  
TRIENNIO 1996-1998**

---



**Bilancio pluriennale 1996-1998**





**Quadro generale riassuntivo  
del bilancio pluriennale 1996-1998**



## ENTRATA

(in milioni di lire)

Denominazione dei titoli	Competenza			
	1996	1997	1998	Totale
SALDO FINANZIARIO POSITIVO PRE SUNTO	1.682.444			1.682.444
TITOLO 1 ENTRATE DERIVANTI DA TRIBUTI PROPRI DELLA REGIONE, DAL GET TITO DI TRIBUTI ERARIALI O DI QUOTE DI ESSO DEVOLUTE ALLA RE GIONE STESSA A TITOLO DI RIPAR TIZIONE DEL FONDO COMUNE	1.468.900	1.473.400	1.478.400	4.420.700
TITOLO 2 ENTRATE DERIVANTI DA CONTRIBU TI ED ASSEGNAZIONI DELLO STATO ED IN GENERE DA TRASFERIMENTI DI FONDI DAL BILANCIO STATALE ANCHE IN RAPPORTO ALL'ESERCI ZIO DI FUNZIONI DELEGATE	8.156.741	7.791.908	7.785.211	23.733.862
TITOLO 3 ENTRATE DERIVANTI DA RENDITE PATRIMONIALI, DA UTILI DI ENTI E DI AZIENDE REGIONALI	27.736	14.810	14.810	57.356
TITOLO 4 ENTRATE DERIVANTI DA ALIENAZIO NE DI BENI PATRIMONIALI, DA TRA SFERIMENTI DI CAPITALE E RIM BORSI DI CREDITI	223.255	100	100	223.455
TITOLO 5 ENTRATE DERIVANTI DA MUTUI, PRESTITI O DA ALTRE OPERAZIONI CREDITIZIE	1.036.700	122.510		1.159.210
TITOLO 6 ENTRATE PER CONTABILITA' SPE CIALI	23.793.725	23.794.720	23.794.720	71.383.165
<b>TOTALE GENERALE DELL'ENTRATA</b>	<b>36.389.503</b>	<b>33.197.448</b>	<b>33.073.241</b>	<b>2.660.194</b>

## SPESA

(in milioni di lire)

Denominazione dei titoli	Competenza			
	1996	1997	1998	Totale
DISAVANZO DI AMMINISTRAZIONE				
DEFICIT DI CASSA				
TITOLO 1 ORGANI, STRUTTURE E SERVIZI DEL L'AMMINISTRAZIONE GENERALE	312.254	291.389	292.839	896.482
TITOLO 2 INTERVENTI A SOSTEGNO DEL SET TORE PRIMARIO	198.371	115.333	110.333	424.037
TITOLO 3 INTERVENTI A SOSTEGNO DEL SET TORE SECONDARIO ED ENERGETICO	79.615	37.103	15.480	132.198
TITOLO 4 INTERVENTI PER LA RAZIONALIZZA ZIONE DEL SETTORE TERZIARIO	43.088	35.244	35.158	113.490
TITOLO 5 INTERVENTI NEL CAMPO DELLE ABI TAZIONI	256.891	80.558	80.558	418.007
TITOLO 6 POTENZIAMENTO DELLE STRUTTURE E DELLE ATTIVITA' AL SERVIZIO DEL TERRITORIO	447.383	435.120	437.120	1.319.623
TITOLO 7 DIFESA DEL SUOLO E TUTELA DEL L' AMBIENTE	907.089	183.248	59.238	1.149.575
TITOLO 8 RIQUALIFICAZIONE E RAZIONALIZ ZAZIONE DEI SISTEMI DI PROTE ZIONE SOCIALE E SANITARIA DEI CITTADINI	8.128.347	7.335.871	7.339.921	22.804.139
TITOLO 9 STRUTTURE E SERVIZI PER LA CUL TURA, LA SCUOLA, LA FORMAZIONE PROFESSIONALE ED IL TEMPO LIBE RO	147.057	122.000	117.300	386.357

## SPESA

(in milioni di lire)

Denominazione dei titoli	Competenza			
	1996	1997	1998	Totale
TITOLO 10 ONERI NON RIPARTIBILI	1.628.762	350.050	332.403	2.311.216
TITOLO 11 ONERI PER IL SERVIZIO DEL DEBITO REGIONALE E DELLE OBBLIGAZIONI DI GARANZIA	446.919	417.812	459.171	1.323.902
TITOLO 12 SPESE PER PARTITE DI GIRO	23.793.725	23.793.720	23.793.720	71.381.165
<b>TOTALE GENERALE DELLA SPESA</b>	<b>36.389.503</b>	<b>33.197.448</b>	<b>33.073.241</b>	<b>2.660.194</b>



**Entrata**





CAPITOLO		P R E V I S I O N I			
numero	denominazione	1996	1997	1998	TOTALE
	SALDO FINANZ.POSITIVO PRESUNTO	1.682.444.727.000			1.682.444.727.000
	TITOLO 01				
	ENTRATE DERIVANTI DA TRIBUTI PROPRI DELLA REGIONE, DAL GETTITO DI TRIBUTI ERARIALI O DI QUOTE DI ESSO DEVOLUTE ALLA REGIONE STESSA A TITOLO DI RIPARAZIONE DEL FONDO COMUNE				
	CATEGORIA 01				
	TRIBUTI PROPRI				
	SEZIONE 02				
	IMPOSTE E TASSE SUGLI AFFARI				
110	IMPOSTA REGIONALE SULLE CONCESSIONI STATALI DEI BENI DEL DEMANIO E DEL PATRIMONIO INDISPONIBILE (ART. 2 L. 281/1970 E L.R. 17/1/1972, N. 1)	700.000.000	200.000.000	200.000.000	1.100.000.000
150	TASSE SULLE CONCESSIONI REGIONALI (ART. 3 L. 281/1970, COME SOSTITUITO DALL'ART.4 DELLA L. 158/1990, D.LGS.230/1991, L.R. 33/1993, L.R. 9/1994)	7.500.000.000	7.500.000.000	7.500.000.000	22.500.000.000
152	TASSE DI CONCESSIONE REGIONALE IN MATERIA VENATORIA (L.R. 8.5.1980,N.50, D.LGS.230/1991, L. 157/1992, L.R. 33/1993,L.R. 50/1993)	9.000.000.000	9.000.000.000	9.000.000.000	27.000.000.000
154	TASSE DI CONCESSIONE REGIONALE IN MATERIA DI PESCA (L.R. 50/1986, D.LGS. 230/1991, L.R. 33/1993)	5.000.000.000	5.000.000.000	5.000.000.000	15.000.000.000
160	TASSA AUTOMOBILISTICA REGIONALE (ART.4, COMMA 19 LETTERA C. D.LGS.421/1992 E ART.23 D.LGS. 504/1992)	545.000.000.000	550.000.000.000	555.000.000.000	1.650.000.000.000

ENTRATA TIT. 01 CAT. 01 SEZ. 02

CAPITOLO		P R E V I S I O N I			
numero	denominazione	1996	1997	1998	TOTALE
170	ADDITIONALE REGIONALE ALL'IMPOSTA DI CONSUMO SUL GAS METANO USATO COME COMBUSTIBILE E IMPOSTA REGIONALE SOSTITUTIVA PER LE UTENZE ESENTI 1990, N. 158 (ART. 6, 1 COMMA LETT. B, L. 158/1990; ART. 9 D. LGS. 398/1990; ART. 2 L.R. 25/1991)	130.000.000.000	130.000.000.000	130.000.000.000	390.000.000.000
184	TASSE DI ABILITAZIONE ALL'ESERCIZIO PROFESSIONALE (R.D. 31/78/1933 N. 1592, ART. 190; L.R. 22/10/1982 N. 50, ART. 36)	200.000.000	200.000.000	200.000.000	600.000.000
186	TASSE REGIONALI PER IL DIRITTO ALLO STUDIO UNIVERSITARIO (ART. 40 D.D.L. COLLEGATO FINANZIARIA 1996)	16.000.000.000	16.000.000.000	16.000.000.000	48.000.000.000
190	TASSA REGIONALE PER L'OCCUPAZIONE DI SPAZI ED AREE PUBBLICHE (L.R. 17.1.1972, N. 4 E L. R. 24.11.1987, N. 55)	500.000.000	500.000.000	500.000.000	1.500.000.000
*	TOTALE SEZIONE 02	713.900.000.000	718.400.000.000	723.400.000.000	2.155.700.000.000
196	SEZIONE 03 IMPOSTE SULLE PRODUZIONI E SUI CONSUMI E DOGANE	60.000.000.000	60.000.000.000	60.000.000.000	180.000.000.000
*	TRIBUTO SPECIALE PER IL DEPOSITO IN DISCARICA DEI RIFIUTI SOLIDI (ART. 38 D.D.L. COLLEGATO FINANZIARIA 1996)	60.000.000.000	60.000.000.000	60.000.000.000	180.000.000.000
**	TOTALE SEZIONE 03	60.000.000.000	60.000.000.000	60.000.000.000	180.000.000.000
**	RIEPILOGO CATEGORIA 01	713.900.000.000	718.400.000.000	723.400.000.000	2.155.700.000.000
**	SEZIONE 02	60.000.000.000	60.000.000.000	60.000.000.000	180.000.000.000
**	SEZIONE 03	773.900.000.000	778.400.000.000	783.400.000.000	2.335.700.000.000
**	TOTALE CATEGORIA 01	773.900.000.000	778.400.000.000	783.400.000.000	2.335.700.000.000

ENTRATA TIT. 01 CAT. 01 SEZ. 03

CAPITOLO		P R E V I S I O N I			TOTALE
numero	denominazione	1996	1997	1998	
310	CATEGORIA 02 TRIBUTI DEVOLUTI DALLO STATO E SOMME SOSTITUTIVE DI TRIBUTI	695.000.000.000	695.000.000.000	695.000.000.000	2.085.000.000.000
	SEZIONE 03 IMPOSTE SULLE PRODUZIONI E SUI CONSUMI E DOGANE	695.000.000.000	695.000.000.000	695.000.000.000	2.085.000.000.000
*	TOTALE SEZIONE 03	695.000.000.000	695.000.000.000	695.000.000.000	2.085.000.000.000
**	RIEPILOGO CATEGORIA 02	695.000.000.000	695.000.000.000	695.000.000.000	2.085.000.000.000
**	SEZIONE 03	695.000.000.000	695.000.000.000	695.000.000.000	2.085.000.000.000
**	TOTALE CATEGORIA 02	695.000.000.000	695.000.000.000	695.000.000.000	2.085.000.000.000
***	RIEPILOGO TITOLO 01	773.900.000.000	778.400.000.000	783.400.000.000	2.335.700.000.000
*	CATEGORIA 01	695.000.000.000	695.000.000.000	695.000.000.000	2.085.000.000.000
*	CATEGORIA 02	1.468.900.000.000	1.473.400.000.000	1.478.400.000.000	4.420.700.000.000
	TOTALE TITOLO 01	1.468.900.000.000	1.473.400.000.000	1.478.400.000.000	4.420.700.000.000

ENTRATA TIT. 01 CAT. 02 SEZ. 03

CAPITOLO		P R E V I S I O N I			
numero	denominazione	1996	1997	1998	TOTALE
	<p>TITOLO 02 ENTRATE DERIVANTI DA CONTRIBUTI ED ASSEGNAZIONI DELLO STATO ED IN GENERE DA TRASFERIMENTI DI FONDI DAL BILANCIO STATALE ANCHE IN RAPPORTO ALL'ESERCIZIO DI FUNZIONI DELEGATE</p> <p>CATEGORIA 03 ALTRE ENTRATE DERIVANTI DA CONTRIBUTI ED ASSEGNAZIONI STATALI</p> <p>SEZIONE 01 ENTRATE DERIVANTI DA CONTRIBUTI ED ASSEGNAZIONI STATALI DI PARTE CORRENTE</p>				
1401	FONDO PEREQUATIVO ASSEGNATO DALLO STATO A COMPENSAZIONE DELLA DIFFERENZA TRA GETTITO DELL'ACCISA SULLA BENZINA E TRASFERIMENTI SOPPRESSI E TRA GETTITO DEL TRIBUTO "ECOLOGICO" ED A.R.I.E.T. SOPPRESSA (ARTT. 36 E 41 D.D.L. COLLEGATO FINANZIARIA 1996)	82.800.000.000	63.000.000.000	63.000.000.000	208.800.000.000
1501	ASSEGNAZIONE STATALE PER IL FUNZIONAMENTO DELLE COMMISSIONI MEDICHE LOCALI IN MATERIA DI PATENTI DI GUIDA (D.M.21.6.91, N. 286, D.LGS. 30.4.92, N. 285 E D.P.R. 16.12.92, N. 495)	768.000.000	776.000.000	776.000.000	2.320.000.000
1505	ASSEGNAZIONE STATALE PER IL FINANZIAMENTO DEL PIANO PER LO SVILUPPO DI UN SISTEMA INFORMATIVO INTEGRATO PER LA FORMAZIONE PROFESSIONALE (LEGGE 12.11.1988, N. 492)	778.000.000			778.000.000

ENTRATA TIT. 02 CAT. 03 SEZ. 01

CAPITOLO		P R E V I S I O N I			
numero	denominazione	1996	1997	1998	TOTALE
1520	ASSEGNAZIONE STATALE PER TENU TA LIBRI GENEALOGICI ED EFFET TUAZIONE DI CONTROLLI FUNZIONA LI TRAMITE LE A.P.A. (EX ART.4 L. 752/86)	10.932.000.000			10.932.000.000
1701	ASSEGNAZIONE STATALE PER INTER VENTI A FAVORE DI CONSORZI E SOCIETA' CONSORTILI TRA LE P.M.I. AVENTI NATURA INDUSTRIA LE, ARTIGIANALE E COMMERCIALE DI CUI ALL'ART. 10 DELLA LEGGE 317/91	2.466.000.000	948.000.000		3.414.000.000
*	TOTALE SEZIONE 01	97.744.000.000	64.724.000.000	63.776.000.000	226.244.000.000
	SEZIONE 02				
	ENTRATE DERIVANTI DA CONTRIBU TI ED ASSEGNAZIONI STATALI IN CONTO CAPITALE				
2010	QUOTA REGIONALE EX D.L. 24.2. 1975, N.26, CONVERTITO NELLA LEGGE 23.4.1975, N.125, PER CONCORSI NEGLI INTERESSI SU MUTUI PER OPERE DI MIGLIORAMEN TO FONDIARIO	1.535.000.000	1.535.000.000	1.535.000.000	4.605.000.000
2210	NUOVE NORME PER IL FONDO DI SO LIDARIETA' NAZIONALE IN AGRIC OLTURA (LEGGE 15.10.1981, N. 590 E LEGGE 13.5.1985, N. 198)	19.500.000.000			19.500.000.000
2389	FONDO PER GLI INVESTIMENTI DEL LE COMUNITA' MONTANE DI CUI AL L'ART. 41, IV COMMA, D. LGS. 30.12.1992, N. 504	483.000.000	483.000.000	483.000.000	1.449.000.000
2405	ASSEGNAZIONE STATALE PER CON TRIBUTI IN C/INTERESSI PER IN TERVENTI DI EDILIZIA RESIDEN ZIALE AI SENSI DELL'ART.3 LETT Q) DELLA LEGGE 5.8.1978, N.457	102.000.000	102.000.000	102.000.000	306.000.000

ENTRATA TIT. 02 CAT. 03 SEZ. 02

CAPITOLO		P R E V I S I O N I			
numero	denominazione	'1996	1997	1998	TOTALE
2406	ASSEGNAZIONE STATALE PER EDILIZIA CONVENZIONATA ED AGEVOLATA (ART. 36 L. 5.8.1978, N. 457)	59.976.000.000	59.976.000.000	59.976.000.000	179.928.000.000
2408	ASSEGNAZIONE STATALE PER L'EDILIZIA RURALE - ART.37 LEGGE 5.8.1978, N.457 -	1.907.000.000	1.907.000.000	1.907.000.000	5.721.000.000
2410	ASSEGNAZIONE STATALE PER L'EDILIZIA CONVENZIONATA ED AGEVOLATA - COMPLETAMENTO PROGRAMMI - ART. 38 LEGGE 5.8.1978, N. 457	834.000.000	834.000.000	834.000.000	2.502.000.000
2411	ASSEGNAZIONE STATALE PER FINANZIAMENTO DI MAGGIORI ONERI SU MUTUI CONCESSI AI SENSI DEGLI ARTT. 36 E 38 DELLA L. 457/78	5.759.000.000	5.759.000.000	5.759.000.000	17.277.000.000
2412	ASSEGNAZIONE STATALE PER L'EDILIZIA CONVENZIONATA - ART. 9 LEGGE 15.2.1980, N. 25	3.730.000.000	3.730.000.000	3.730.000.000	11.190.000.000
2675	ASSEGNAZIONE STATALE PER MUTUI AGEVOLATI PER INTERVENTI IN EDILIZIA AI SENSI DELLA LEGGE N.94/1982 (ART.2-12' COMMA E ART.5 BIS LEGGE 5.4.85.N.1118	5.000.000.000	5.000.000.000	5.000.000.000	15.000.000.000
2700	ASSEGNAZIONE STATALE PER RICOSTRUZIONE E RIPARAZIONE FABBRICATI DISTRUTTI O DANNEGGIATI DA EVENTI BELlici O DA RAPPRESAGLIE NAZIFASCISTE	60.000.000	60.000.000	60.000.000	180.000.000
2785	ASSEGNAZIONE STATALE PER INTERVENTI DI DIFESA DEL SUOLO NEI BACINI DEI FIUMI ADIGE, PO E DELL'ALTO ADRIATICO AI SENSI DELL'ART. 31 DELLA LEGGE 18.5.1989, N. 183 E DELL'ART. 9 DELLA LEGGE 7.8.1990, N. 253	25.235.900.000			25.235.900.000

ENTRATA TIT. 02 CAT. 03 SEZ. 02

CAPITOLO		P R E V I S I O N I			
numero	denominazione	1996	1997	1998	TOTALE
2793	ASSEGNAZIONE STATALE PER L'ATTUAZIONE DEL PROGRAMMA TRIENNALE 1994-1996 PER LA TUTELA AMBIENTALE - AREA BACINI IDROGRAFICI E MARE ADRIATICO (DELIB. C.I.P.E. 21/12/1993)	82.198.000.000			82.198.000.000
2795	ASSEGNAZIONE STATALE PER L'ATTUAZIONE DEL PROGRAMMA TRIENNALE 1994-1996 PER LA TUTELA AMBIENTALE - AREE AD ELEVATO RISCHIO DI CRISI AMBIENTALE (DELIB. C.I.P.E. 21/12/1993)	35.459.000.000			35.459.000.000
2796	ASSEGNAZIONE STATALE PER L'ATTUAZIONE DEL PROGRAMMA TRIENNALE 1994-1996 PER LA TUTELA AMBIENTALE - AREE NATURALI PROTETTE (DELIB. C.I.P.E. 21/12/1993)	5.368.000.000			5.368.000.000
2797	ASSEGNAZIONE STATALE PER L'ATTUAZIONE DEL PROGRAMMA TRIENNALE 1994-1996 PER LA TUTELA AMBIENTALE - AREE D'INTERVENTO PER L'INFORMAZIONE ED EDUCAZIONE AMBIENTALE (INFEA) E SISTEMA INFORMATIVO NAZIONALE AMBIENTALE (SINA) (DELIB. C.I.P.E. 21/12/1993)	979.000.000			979.000.000
	TOTALE SEZIONE 02	248.125.900.000	79.386.000.000	79.386.000.000	406.897.900.000
	SEZIONE 03				
2971	ENTRATE DERIVANTI DA FONDI STATALI, FONDI COMUNITARI E DAL FONDO DI ROTAZIONE PER L'ATTUAZIONE DI DIRETTIVE COMUNITARIE	5.617.500.000	8.028.300.000		13.645.800.000

ENTRATA TIT. 02 CAT. 03 SEZ. 03



CAPITOLO		P R E V I S I O N I			
numero	denominazione	1996	1997	1998	TOTALE
2972	ASSEGNAZIONE DEL F.D.R. PER LA REALIZZAZIONE DEL PROGRAMMA RETEX	3.933.300.000	5.619.600.000		9.552.900.000
2973	ASSEGNAZIONE DELLA COMUNITA' EUROPEA PER IL FINANZIAMENTO DEGLI INTERVENTI PER LO SVILUPPO DELLA LOTTA FITOPATOLOGICA INTEGRATA, DI CUI AL REG. C.E. 270/79	3.000.000.000			3.000.000.000
2974	ASSEGNAZIONE DELLA COMUNITA' EUROPEA PER LA RISTRUTTURAZIONE DEI VIGNETI NEL QUADRO DI OPERAZIONI COLLETTIVE DI CUI AL REG.TO N. 458 DEL 18/2/1980	1.500.000.000			1.500.000.000
2979	ASSEGNAZIONE DELLA COMUNITA' EUROPEA DEL PROGRAMMA QUADRO PER LA RICERCA SCIENTIFICA E TECNOLOGICA	425.952.000	500.000.000	500.000.000	1.425.952.000
2995	ASSEGNAZIONI DELL'A.I.M.A. PER RIMBORSO DEGLI ONERI SOSTENUTI PER L'ESPLETAMENTO DELLE FUNZIONI AFFIDATE IN MATERIA DI APPLICAZIONE DEGLI INTERVENTI SUL MERCATO AGRICOLO	900.000.000			900.000.000
3000	ASSEGNAZIONE DEL F.E.R.S. PER LA REALIZZAZIONE DEL PROGRAMMA DI CUI AL REGOLAMENTO CEE N. 2081/93 OB.2	31.755.094.000			31.755.094.000
3001	ASSEGNAZIONE DEL F.D.R. PER LA REALIZZAZIONE DEL PROGRAMMA DI CUI AL REGOLAMENTO C.E.E. N. 2081/93 OB.2	48.703.800.000			48.703.800.000
3002	ASSEGNAZIONE DEL F.S.E. PER LA REALIZZAZIONE DEL PROGRAMMA DI CUI AL REGOLAMENTO COMUNITARIO N. 2081/93 OB.2	9.882.600.000			9.882.600.000

ENTRATA TIT. 02 CAT. 03 SEZ. 03

CAPITOLO		P R E V I S I O N I			
numero	denominazione	1996	1997	1998	TOTALE
3010	CONTRIBUTO DEL F.S.E. PER L'ATTUAZIONE DI CORSI DI FORMAZIONE PROFESSIONALE - REGOLAMENTO C.E.E. N. 2081/93 OB.3	37.395.170.000	38.736.695.000	40.192.449.000	116.324.314.000
3011	CONTRIBUTO DEL F.D.R. PER L'ATTUAZIONE DI CORSI DI FORMAZIONE PROFESSIONALE AI SENSI DELL'ART.25 DELLA LEGGE 845/78 E LEGGE 16.4.1987,N.183 - REGOLAMENTO C.E.E. N. 2081/93 OB.3	36.563.678.000	37.875.878.000	39.299.281.000	113.738.837.000
3012	CONTRIBUTO DEL F.S.E. PER L'ATTUAZIONE DI CORSI DI FORMAZIONE PROFESSIONALE -REGOLAMENTO C.E.E. N. 2081/93 -OB. 4	13.097.700.000	15.717.360.000	17.463.735.000	46.278.795.000
3013	CONTRIBUTO DEL F.D.R. PER L'ATTUAZIONE DI CORSI FORMAZIONE PROFESSIONALE AI SENSI DELL'ART. 25 LEGGE 845/78 E LEGGE 16.4.1987,N. 183 -REGOLAMENTO C.E.E. N.2081/93 OB. 4	10.187.100.000	12.224.613.000	13.582.905.000	35.994.618.000
3020	ASSEGNAZIONE DEL F.S.E. PER LA REALIZZAZIONE DEL PROGRAMMA DI CUI AL REGOLAMENTO C.E.E. N. 2081/93 -OBIETTIVO 5B-	8.785.577.000	8.839.327.000	8.893.075.000	26.517.979.000
3021	ASSEGNAZIONE DEL F.D.R. PER LA REALIZZAZIONE DEL PROGRAMMA DI CUI AL REGOLAMENTO C.E.E. N. 2081/93 OB. 5B	46.751.385.000	50.996.112.000	51.306.198.000	149.053.695.000
3022	ASSEGNAZIONE DEL F.E.R.S. PER LA REALIZZAZIONE DEL PROGRAMMA DI CUI AL REGOLAMENTO C.E.E. N. 2081/93 OB. 5B	12.332.152.000	15.578.811.000	15.673.541.000	43.584.504.000
3023	ASSEGNAZIONE F.E.A.O.G. PER L'ATTUAZIONE DEL PROGRAMMA DI CUI AL REG.TO C.E.E. 2081/93 - OBIETTIVO 5B	24.772.066.000	24.898.103.000	25.049.498.000	74.719.667.000

ENTRATA TIT, 02 CAT. 03 SEZ. 03

CAPITOLO		P R E V I S I O N I			
numero	denominazione	1996	1997	1998	TOTALE
3030	ASSEGNAZIONE F.E.A.O.G. PER LA REALIZZAZIONE DEL PROGRAMMA DI CUI AL REG. CE N. 2081/93-OBIETTIVO 5A. AL REG. CE N. 3669/93 E AI REG. CE N. 866 E. 867/1990	21.888.000.000			21.888.000.000
3031	ASSEGNAZIONE DEL F.E.R.S. PER LA REALIZZAZIONE DEL PROGRAMMA OPERATIVO INTERREG II - ITALIA AUSTRIA ( COMUNICAZIONE C.E. C 180 DEL 1994 )	778.000.000	825.000.000	899.000.000	2.502.000.000
3032	ASSEGNAZIONE DEL F.S.E. PER LA REALIZZAZIONE DEL PROGRAMMA OPERATIVO INTERREG II - ITALIA AUSTRIA - ( COMUNICAZIONE C.E. C 180/94 )	33.000.000	35.000.000	39.000.000	107.000.000
3033	ASSEGNAZIONE DEL F.E.A.O.G. PER LA REALIZZAZIONE DEL PROGRAMMA OPERATIVO INTERREG II - ITALIA AUSTRIA-SLOVENIA (COMUNICAZIONE CEE 180/94)	49.000.000	52.000.000	57.000.000	158.000.000
3034	ASSEGNAZIONE DEL F.D.R. PER LA REALIZZAZIONE DEL PROGRAMMA DI CUI AI REGOLAMENTI CE 866/90, 867/90, 2081/93 OBIETTIVO 5A E REGOLAMENTO CE 3669/93	35.909.000.000			35.909.000.000
3035	ASSEGNAZIONE DEL F.D.R. PER LA REALIZZAZIONE DEL PROGRAMMA OPERATIVO INTERREG II - ITALIA AUSTRIA - ( COMUNICAZIONE C.E. C 180/94 )	602.000.000	639.000.000	696.000.000	1.937.000.000
3036	ASSEGNAZIONE DEL F.E.R.S. PER LA REALIZZAZIONE DEL PROGRAMMA OPERATIVO LEADER II (COMUNICAZIONE CEE C 180/94)	888.670.000	2.757.451.000	2.757.455.000	6.403.576.000
3037	ASSEGNAZIONE DEL F.S.E. PER LA REALIZZAZIONE DEL PROGRAMMA OPERATIVO LEADER II (COMUNICAZIONE CEE C 180/94)	465.976.000	1.424.104.000	1.424.106.000	3.314.186.000

ENTRATA TIT. 02 CAT. 03 SEZ. 03

CAPITOLO		P R E V I S I O N I				TOTALE
numero	denominazione	1996	1997	1998		
3038	ASSEGNAZIONE DEL F.E.A.O.G. PER LA REALIZZAZIONE DEL PROGRAMMA OPERATIVO LEADER II (COMUNICAZIONE CEE C 180/94)	1.013.684.000	3.003.957.000	3.003.957.000	7.021.598.000	
3039	ASSEGNAZIONE DEL F.D.R. PER LA REALIZZAZIONE DEL PROGRAMMA OPERATIVO LEADER II (COMUNICAZIONE CEE C180/94)	3.447.400.000	6.145.612.000	6.145.614.000	15.738.626.000	
3040	ASSEGNAZIONE DEL F.E.R.S. PER LA REALIZZAZIONE DEL PROGRAMMA OPERATIVO INTERREG II - ITALIA SLOVENIA (COMUNICAZIONE C.E. C 180/94)	1.680.000.000	1.680.000.000	1.680.000.000	5.040.000.000	
3041	ASSEGNAZIONE DEL F.E.R.S. PER LA REALIZZAZIONE DEL PROGRAMMA OPERATIVO KONVER (COMUNICAZIONE CEE C 108/94)	1.670.000.000	1.670.000.000		3.340.000.000	
3042	ASSEGNAZIONE DEL F.D.R. PER LA REALIZZAZIONE DEL PROGRAMMA OPERATIVO KONVER (COMUNICAZIONE CEE C 180/94)	1.340.000.000	1.340.000.000		2.680.000.000	
3043	ASSEGNAZIONE DEL F.E.R.S. PER LA REALIZZAZIONE DEL PROGRAMMA OPERATIVO PMI (COMUNICAZIONE CEE C 180/94)	3.811.500.000			3.811.500.000	
3044	ASSEGNAZIONE DEL F.D.R. PER LA REALIZZAZIONE DEL PROGRAMMA OPERATIVO PMI (COMUNICAZIONE CEE C 180/94)	2.668.200.000			2.668.200.000	
3045	ASSEGNAZIONE DEL F.S.E. PER LA REALIZZAZIONE DEL PROGRAMMA OPERATIVO INTERREG II - ITALIA SLOVENIA (COMUNICAZIONE C.E. C 180/94)	105.000.000	105.000.000	105.000.000	315.000.000	

ENTRATA TIT; 02 CAT. 03 SEZ. 03

CAPITOLO		P R E V I S I O N I				TOTALE
numero	denominazione	1996	1997	1998		
3046	ASSEGNAZIONE DEL F.D.R. PER LA REALIZZAZIONE DEL PROGRAMMA OPERATIVO INTERREG II - ITALIA SLOVENIA (COMUNICAZIONE C.E. C 180/94)	1.253.000.000	1.253.000.000	1.253.000.000		3.759.000.000
3047	ASSEGNAZIONE DEL F.E.R.S. PER LA REALIZZAZIONE DELL'INIZIATIVA COMUNITARIA PESCA 1994-1999	2.085.774.000	695.258.000	695.258.000		3.476.290.000
3048	ASSEGNAZIONE DEL F.S.E. PER LA REALIZZAZIONE DELL'INIZIATIVA COMUNITARIA PESCA 1994-1999	218.445.000	72.818.000	72.818.000		364.081.000
3049	ASSEGNAZIONE DELLO S.F.O.P. PER LA REALIZZAZIONE DELLA INIZIATIVA COMUNITARIA PESCA 1994-1999	710.891.000	236.964.000	236.964.000		1.184.819.000
3050	ASSEGNAZIONE DEL F.D.R. PER LA REALIZZAZIONE DELL'INIZIATIVA COMUNITARIA PESCA 1994-1999	2.010.063.000	670.029.000	670.029.000		3.350.121.000
	TOTALE SEZIONE 03	378.230.677.000	241.619.992.000	231.695.883.000		851.546.552.000
	SEZIONE 05 ENTRATE DI PARTE CORRENTE DERIVANTI DA FONDO SANITARIO NAZIONALE					
4019	PROVENTI DERIVANTI DALLA RISCOSSIONE PER CONTRIBUTI SANITARI DA DESTINARE AL FINANZIAMENTO DEL FONDO SANITARIO DI PARTE CORRENTE AI SENSI DELL'ART. 1 LETT. I) DELLA LEGGE 23 10. 1992, N.421	4.696.000.000.000	4.696.000.000.000	4.696.000.000.000		14.088.000.000.000
4020	QUOTA DEL FONDO COMUNE DESTINATA AL FINANZIAMENTO DELLA QUOTA REGIONALE DEL FONDO SANITARIO NAZIONALE DI PARTE CORRENTE DI CUI AL III COMMA ART. 52 DELLA LEGGE 23.12.78, N. 833	2.455.000.000.000	2.455.000.000.000	2.455.000.000.000		7.365.000.000.000

ENTRATA TIT. 02 CAT. 03 SEZ. 05

CAPITOLO		P R E V I S I O N I			
numero	denominazione	1996	1997	1998	TOTALE
4021	QUOTA FONDO SANITARIO NAZIONALE DI PARTE CORRENTE PER IL FINANZIAMENTO DELL'ISTITUTO ZOOPROFILATTICO SPERIMENTALE DELLE VENEZIE (L. 833/1978; D. LGS. 502/1992; D. LGS. 270/1993)	17.879.000.000	17.879.000.000	17.879.000.000	53.637.000.000
4040	QUOTA REGIONALE DEL FONDO SANITARIO NAZIONALE DI PARTE CORRENTE DESTINATA AL FINANZIAMENTO DEGLI ONERI DI AMMORTAMENTO DEI MUTUI CONTRATTI PER IL PARZIALE RIPIANO DEI DISAVANZI 1990 DELLE U.L.S.S. (ART. 3 BIS -LETT. A- LEGGE 19.11.1990, N. 334)	183.545.000.000	183.650.000.000	183.775.000.000	550.970.000.000
	TOTALE SEZIONE 05	7.352.424.000.000	7.352.529.000.000	7.352.654.000.000	22.057.607.000.000
	SEZIONE 06 ENTRATE IN CONTO CAPITALE DERIVANTI DAL FONDO SANITARIO NAZIONALE				
4520	QUOTA REGIONALE DEL FONDO SANITARIO NAZIONALE DI PARTE CAPITALE (ART. 52 LEGGE 23.12.78, N. 833 )	42.100.000.000	52.650.000.000	56.700.000.000	151.450.000.000
4530	QUOTA DEL FONDO SANITARIO NAZIONALE DI PARTE INVESTIMENTO PER FINANZIAMENTO DELL'ISTITUTO ZOOPROFILATTICO SPERIMENTALE DELLE VENEZIE(L.833/1978; D. LGS. 502/1992; D. LGS. 270/1993)	1.000.000.000	1.000.000.000	1.000.000.000	3.000.000.000
4535	ASSEGNAZIONE STATALE PER LA REALIZZAZIONE DEL PROGRAMMA DI INTERVENTI URGENTI PER LA PREVENZIONE E LA LOTTA CONTRO L'A.I.D.S. PER LA COSTRUZIONE E RISTRUTTURAZIONE DEI REPARTI PER MALATTIE INFETTIVE E IL POTENZIAMENTO DEI LABORATORI E DELLE DIAGNOSTICHE	37.117.000.000			37.117.000.000

ENTRATA TIT. 02 CAT. 03 SEZ. 06

CAPITOLO		P R E V I S I O N I			
numero	denominazione	1996	1997	1998	TOTALE
*	TOTALE SEZIONE 06	80.217.000.000	53.650.000.000	57.700.000.000	191.567.000.000
**	RIEPILOGO CATEGORIA 03-				
**	SEZIONE 01	97.744.000.000	64.724.000.000	63.776.000.000	226.244.000.000
**	SEZIONE 02	248.125.900.000	79.386.000.000	79.386.000.000	406.897.900.000
**	SEZIONE 03	378.230.677.000	241.619.992.000	231.695.883.000	851.546.552.000
**	SEZIONE 05	7.352.424.000.000	7.352.529.000.000	7.352.654.000.000	22.057.607.000.000
**	SEZIONE 06	80.217.000.000	53.650.000.000	57.700.000.000	191.567.000.000
**	TOTALE CATEGORIA 03	8.156.741.577.000	7.791.908.992.000	7.785.211.883.000	23.733.862.452.000
***	RIEPILOGO TITOLO 02				
*	CATEGORIA 03	8.156.741.577.000	7.791.908.992.000	7.785.211.883.000	23.733.862.452.000
	TOTALE TITOLO 02	8.156.741.577.000	7.791.908.992.000	7.785.211.883.000	23.733.862.452.000

ENTRATA TIT. 02 CAT. 03 SEZ. 06

CAPITOLO		P R E V I S I O N I			
numero	denominazione	1996	1997	1998	TOTALE
	TITOLO 03 ENTRATE DERIVANTI DA RENDITE PATRIMONIALI, DA UTILI DI ENTI E DI AZIENDE REGIONALI				
	CATEGORIA 01 VENDITA DI BENI E SERVIZI RESI DALLA REGIONE				
	SEZIONE 01 PROVENTI DI SERVIZI RESI DALLA REGIONE				
6020	UFFICI REGIONALI DECENTRATI: PROVENTI PER PRESTAZIONI NELLO ESCLUSIVO INTERESSE PRIVATO	5.000.000	5.000.000	5.000.000	15.000.000
6050	PROVENTI DERIVANTI DALL'ATTIVITA' DELLE SEGRETERIE DELLE COMMISSIONI PROVINCIALI PER L'ARTIGIANATO ( ART.18 L.R. 31.12.1987, N. 67)	5.000.000	5.000.000	5.000.000	15.000.000
6060	PROVENTI DERIVANTI DALL'EROGAZIONE A TARIFFAZIONE DI SERVIZI DEL CENTRO SPERIMENTALE PER L'IDROLOGIA E LA METEOROLOGIA DI TEOLO	160.000.000	160.000.000	160.000.000	480.000.000
6062	PROVENTI DERIVANTI DALL'EROGAZIONE A TARIFFAZIONE DI SERVIZI DEL CENTRO SPERIMENTALE NEVE E VALANGHE DI ARABBA	20.000.000	20.000.000	20.000.000	60.000.000
6066	PROVENTI DERIVANTI DALLA GESTIONE DELLE CHIUSE LUNGO LE LINEE NAVIGABILI PER L'UTENZA TURISTICA E COMMERCIALE	150.000.000			150.000.000
*	TOTALE SEZIONE 01	340.000.000	190.000.000	190.000.000	720.000.000
	SEZIONE 02 VENDITA DI BENI				

ENTRATA TIT. 03 CAT. 01 SEZ. 02



CAPITOLO		P R E V I S I O N I			
numero	denominazione	1996	1997	1998	TOTALE
6100	PROVENTI DERIVANTI DAGLI ABBONAMENTI E DALLA VENDITA DEL BOLLETTINO UFFICIALE DELLA REGIONE (L.R. 8.5.1989, N.14)	1.000.000.000	1.000.000.000	1.000.000.000	3.000.000.000
6110	PROVENTI DERIVANTI DALLA VENDITA DEL BOLLETTINO UFFICIALE DELLA REGIONE VENETO E DA INIZIATIVE PUBBLICITARIE NELLO STESSO (L.R. 8.5.1989, N. 14)	500.000.000	500.000.000	500.000.000	1.500.000.000
6120	PROVENTI DERIVANTI DAL CONCORSO NELLA SPESA PER LA FORMAZIONE DELLA CARTA TECNICA REGIONALE E DELLA CARTA GEOMORFOLOGICA REGIONALE (L.R. 16.7.1976, N. 28)	1.972.593.000	200.000.000	200.000.000	2.372.593.000
6130	PROVENTI DERIVANTI DALLA VENDITA E DA INSERZIONI PUBBLICITARIE SU RIVISTE, PERIODICI ED ALTRE INIZIATIVE EDITORIALI DELLA GIUNTA REGIONALE (L.R. 10.1.1984, N.5)	5.000.000	5.000.000	5.000.000	15.000.000
6150	PROVENTI DERIVANTI DALLA VENDITA DI PIANTINE FORESTALI	150.000.000	150.000.000	150.000.000	450.000.000
*	TOTALE SEZIONE 02	3.627.593.000	1.855.000.000	1.855.000.000	7.337.593.000
**	RIEPILOGO CATEGORIA 01				
**	SEZIONE 01	340.000.000	190.000.000	190.000.000	720.000.000
**	SEZIONE 02	3.627.593.000	1.855.000.000	1.855.000.000	7.337.593.000
**	TOTALE CATEGORIA 01	3.967.593.000	2.045.000.000	2.045.000.000	8.057.593.000
	CATEGORIA 02 RENDITE PATRIMONIALI E PROVENTI DEL DEMANIO				

ENTRATA TIT. 03 CAT. 02

CAPITOLO		P R E V I S I O N I			
numero	denominazione	1996	1997	1998	TOTALE
	SEZIONE 01 FITTI (O REDDITI DI TERRENI E FABBRICATI)				
6210	FITTI ATTIVI	400.000.000	400.000.000	400.000.000	1.200.000.000
*	TOTALE SEZIONE 01	400.000.000	400.000.000	400.000.000	1.200.000.000
	SEZIONE 04 INTERESSI ATTIVI DA ALTRI SOG GETTI				
6510	INTERESSI ATTIVI SU FONDO DI CASSA REGIONALE	2.000.000.000	2.000.000.000	2.000.000.000	6.000.000.000
6520	INTERESSI ATTIVI E DIVIDENDI SU TITOLI, DEPOSITI A GARANZIA E PARTECIPAZIONI AZIONARIE	5.000.000	5.000.000	5.000.000	15.000.000
*	TOTALE SEZIONE 04	2.005.000.000	2.005.000.000	2.005.000.000	6.015.000.000
	SEZIONE 05 CANONI				
6610	PROVENTI DA CONCESSIONI SU BE NI DEMANIALI E PATRIMONIALI	700.000.000	700.000.000	700.000.000	2.100.000.000
*	TOTALE SEZIONE 05	700.000.000	700.000.000	700.000.000	2.100.000.000
**	RIEPILOGO CATEGORIA 02				
**	SEZIONE 01	400.000.000	400.000.000	400.000.000	1.200.000.000
**	SEZIONE 04	2.005.000.000	2.005.000.000	2.005.000.000	6.015.000.000
**	SEZIONE 05	700.000.000	700.000.000	700.000.000	2.100.000.000
**	TOTALE CATEGORIA 02	3.105.000.000	3.105.000.000	3.105.000.000	9.315.000.000

ENTRATA TIT. 03 CAT. 02 SEZ. 05

CAPITOLO		P R E V I S I O N I			
numero	denominazione	1996	1997	1998	TOTALE
7512	CATEGORIA 04 ENTRATE DIVERSE  SEZIONE 04 TRASFERIMENTI DA REGIONI, COMUNI, PROVINCE E DA ALTRI ENTI E GESTIONI REGIONALI E LOCALI  RIMBORSO DA PARTE DELL'ULS N.5 OZIERI (SS) DEI COSTI SOSTENUTI PER UNITA', EMAZIE INVIATE DALLE ULSS DEL VENETO (DGR 594 DEL 15 FEBBRAIO 1993)	500.000.000			500.000.000
*	TOTALE SEZIONE 04	500.000.000			500.000.000
7830	SEZIONE 08 TRASFERIMENTI DA FAMIGLIE  PROVENTI DERIVANTI DALLE INFRA ZIONI GIA' PUNIBILI CON AMMEN DA E DEPENALIZZAZIONE AI SEN SI DELLA LEGGE 24.12.1975, N.7	50.000.000	50.000.000	50.000.000	150.000.000
*	TOTALE SEZIONE 08	50.000.000	50.000.000	50.000.000	150.000.000
7905	SEZIONE 09 TRASFERIMENTI DA IMPRESE  ENTRATE DERIVANTI DA INFRAZIO NI ALLE NORME TRIBUTARIE	2.000.000.000	2.000.000.000	2.000.000.000	6.000.000.000
7910	PROVENTI DERIVANTI DALLE SAN ZIONI AMMINISTRATIVE PER TRA SGRESSIONI ALLE NORME PER LA SALVAGUARDIA DELLE RISORSE I DROTERMALI EUGANEE PER LA DI SCIPLINA DELLE ATTIVITA CONNES SE (L.R.20.3.1975, N.31)	50.000.000	50.000.000	50.000.000	150.000.000

ENTRATA TIT. 03 CAT. 04 SEZ. 09

CAPITOLO		P R E V I S I O N I			
numero	denominazione	1996	1997	1998	TOTALE
7915	PROVENTI DERIVANTI DALLE INFRAZIONI ALLE NORME CONTENUTE NELLA L.R. 7-9-1982, N.44 IN MATERIA DI CAVE E TORBIERE	500.000.000	500.000.000	500.000.000	1.500.000.000
7940	PROVENTI DERIVANTI DALLE SANZIONI AMMINISTRATIVE PER TRASGRESSIONE ALLE NORME RELATIVE ALLA DISCIPLINA DELL'ARTIGIANATO (ART. 12 L.R. 31.12.1987, N. 67)	100.000.000	50.000.000	50.000.000	200.000.000
7942	PROVENTI DERIVANTI DA INFRAZIONI ALLE NORME IN MATERIA DI TARTUFICOLTURA (ART. 13 L.R. 28.6.1988, N. 30)	5.000.000	5.000.000	5.000.000	15.000.000
*	TOTALE SEZIONE 09	2.655.000.000	2.605.000.000	2.605.000.000	7.865.000.000
**	RIEPILOGO CATEGORIA 04				
**	SEZIONE 04	500.000.000			500.000.000
**	SEZIONE 08	50.000.000	50.000.000	50.000.000	150.000.000
**	SEZIONE 09	2.655.000.000	2.605.000.000	2.605.000.000	7.865.000.000
**	TOTALE CATEGORIA 04	3.205.000.000	2.655.000.000	2.655.000.000	8.515.000.000
	CATEGORIA 06 RECUPERI E RIMBORSI				
	SEZIONE 01 RECUPERI E RIMBORSI DA ENTI DEL SETTORE PUBBLICO ALLARGATO				
8220	RESTITUZIONE DELL'AVANZO DI AMMINISTRAZIONE DELLA GESTIONE AUTONOMA DEL CONSIGLIO REGIONALE	6.240.000.000			6.240.000.000
*	TOTALE SEZIONE 01	6.240.000.000			6.240.000.000

ENTRATA TIT; 03 CAT. 06 SEZ. 01

CAPITOLO		P R E V I S I O N I				TOTALE
numero	denominazione	1996	1997	1998		
	SEZIONE 02 RECUPERI E RIMBORSI DA ALTRI SOGGETTI					
8310	RIMBORSI ED INTROITI DIVERSI	7.000.000.000	7.000.000.000	7.000.000.000		21.000.000.000
8311	ENTRATA DERIVANTE DALLA REVOCA DI CONTRIBUTI ASSEGNATI NEL L'AMBITO DEI PROGRAMMI E DELLE DELLE INIZIATIVE DELLA COMUNITA' TA' EUROPEA RELATIVI AL PERIO DO 1989-1993	2.000.000.000				2.000.000.000
8312	ENTRATE DERIVANTI DALLA REVOCA DI CONTRIBUTI ASSEGNATI NEL L'AMBITO DEI PROGRAMMI E DELLE INIZIATIVE DELLA COMUNITA' EU ROPEA RELATIVE AL PERIODO 1994 -1999	1.000.000.000				1.000.000.000
8315	INTROITO DI SOMME RECUPERATE A SEGUITO DI CONDANNA DELLA PARTE AVVERSA SOCCOMBENTE AI SENSI DEL R.D. 27.11.33, N. 1578 (ART. 48 L.R. 3.5.1988, N. 25)	5.000.000	5.000.000	5.000.000		15.000.000
8330	RECUPERO DAI COMUNI DI SOMME RELATIVE AI CONTRIBUTI CONCES SI SUL FONDO DI ROTAZIONE DI CUI ALL'ART. 2 DELLA L.R. 6.9. 1980, N. 87 (ART. 7 L.R. 6.9. 1980, N. 87)	1.000.000.000				1.000.000.000
8340	RIMBORSO I.V.A. A CREDITO	214.300.000				214.300.000
*	TOTALE SEZIONE 02	11.219.300.000	7.005.000.000	7.005.000.000		25.229.300.000
**	RIEPILOGO CATEGORIA 06					
**	SEZIONE 01	6.240.000.000				6.240.000.000
**	SEZIONE 02	11.219.300.000	7.005.000.000	7.005.000.000		25.229.300.000
**	TOTALE CATEGORIA 06	17.459.300.000	7.005.000.000	7.005.000.000		31.469.300.000

ENTRATA TIT. 03 CAT. 06 SEZ. 02

CAPITOLO		P R E V I S I O N I			
numero	denominazione	1996	1997	1998	TOTALE
***	RIEPILOGO TITOLO 03				
*	CATEGORIA 01	3.967.593.000	2.045.000.000	2.045.000.000	8.057.593.000
*	CATEGORIA 02	3.105.000.000	3.105.000.000	3.105.000.000	9.315.000.000
*	CATEGORIA 04	3.205.000.000	2.655.000.000	2.655.000.000	8.515.000.000
*	CATEGORIA 06	17.459.300.000	7.005.000.000	7.005.000.000	31.469.300.000
	TOTALE	27.736.893.000	14.810.000.000	14.810.000.000	57.356.893.000
		=====	=====	=====	=====

ENTRATA TIT. 03 CAT. 06 SEZ. 02

CAPITOLO		P R E V I S I O N I			
numero	denominazione	1996	1997	1998	TOTALE
	TITOLO 04 ENTRATE DERIVANTI DA ALIENAZIO NE DI BENI PATRIMONIALI, DA TRA SFERIMENTI DI CAPITALE E RIM BORSI DI CREDITI				
	CATEGORIA 01 ALIENAZIONE DI BENI E DIRITTI PATRIMONIALI ED AFFRANCAZIONE DA CANONI				
8610	PROVENTI DA ALIENAZIONI DI BE NI MOBILI	50.000.000			50.000.000
8616	PROVENTI DA ALIENAZIONE DEL PA TRIMONIO IMMOBILIARE	13.105.000.000			13.105.000.000
**	RIEPILOGO CATEGORIA 01				
**	TOTALE CATEGORIA 01	13.155.000.000			13.155.000.000
	CATEGORIA 03 RIMBORSO DI CREDITI E DI ANTI CIPAZIONI				
	SEZIONE 02 AZIENDE REGIONALIZZATE, PROVIN CIALIZZATE, MUNICIPALIZZATE				
9255	QUOTA CAPITALE MUTUI DI CUI AL L'ART. 21 DELLA LEGGE 6.3.1958 N.243 "ENTE PER LE VILLE VENE TE" (LEGGE 26.5.1978, N.222)	100.000.000	100.000.000	100.000.000	300.000.000
9265	RECUPERO DELLE ANTICIPAZIONI FINANZIARIE CONCESSE ALLE U.L.S.S. E ALLE AZIENDE OSPEDA LIERE SUL FONDO DI ROTAZIONE PER LA REALIZZAZIONE DI PROGET TI D'INVESTIMENTO (ART. 9 L.R. 14.9.94, N. 55)	10.000.000.000			10.000.000.000
*	TOTALE SEZIONE 02	10.100.000.000	100.000.000	100.000.000	10.300.000.000

ENTRATA TIT. 04 CAT. 03 SEZ. 02

CAPITOLO		P R E V I S I O N I			
numero	denominazione	1996	1997	1998	TOTALE
9310	SEZIONE 03 RIMBORSI DA UNITA' SANITARIE LOCALI	200.000.000.000			200.000.000.000
*	RECUPERO DELL'ANTICIPAZIONE REGIONALE PER ASSolvere ALLE OBBLIGAZIONI, RISULTANTI AL 31/12/94, DERIVANTI DALLE GESTIONI STRALCIO DELLE U.L.S.S. DA REINTEGRARE CON OPERAZIONI DI RIPIANO A CARICO DELLO STATO E DELLA REGIONE (TABELLA "A" D.D.L. FINANZIARIA 1996)				
*	TOTALE SEZIONE 03	200.000.000.000			200.000.000.000
**	RIEPILOGO CATEGORIA 03				
**	SEZIONE 02	10.100.000.000	100.000.000	100.000.000	10.300.000.000
**	SEZIONE 03	200.000.000.000			200.000.000.000
**	TOTALE CATEGORIA 03	210.100.000.000	100.000.000	100.000.000	210.300.000.000
***	RIEPILOGO TITOLO 04				
*	CATEGORIA 01	13.155.000.000			13.155.000.000
*	CATEGORIA 03	210.100.000.000	100.000.000	100.000.000	210.300.000.000
	TOTALE TITOLO 04	223.255.000.000	100.000.000	100.000.000	223.455.000.000

ENTRATA TIT. 04 CAT. 03 SEZ. 03



CAPITOLO		P R E V I S I O N I			
numero	denominazione	1996	1997	1998	TOTALE
9623	<p>TITOLO 05 ENTRATE DERIVANTI DA MUTUI, PRESTITI O DA ALTRE OPERAZIONI CREDITIZIE</p> <p>CATEGORIA 01 MUTUI CON ONERI A CARICO DELLA REGIONE</p> <p>ENTRATA DA MUTUI PER INTERVEN- TI RIVOLTI ALLA REALIZZAZIONE DEL PROGRAMMA PER LA PREVEN- ZIONE E LA LOTTA CONTRO L'AIDS PER LA COSTRUZIONE E RISTRUT- TURAZIONE DEI REPARTI DI RICO- VERO PER MALATTIE INFETTIVE E POTENZIAMENTO DEI LABORATORI E DELLE DIAGNOSTICHE (L.5.6.'90 N.135)-ONERI A CARICO STATO</p>	80.535.000.000			80.535.000.000
9626	<p>ENTRATA DERIVANTE DALLA CONTRA- ZIONE DI MUTUI PER IL FINANZIA- MENTO DI INTERVENTI PER LA RI- STRUTTURAZIONE EDILIZIA E L'AM- MODERNAMENTO TECNOLOGICO DEL PATRIMONIO SANITARIO PUBBLICO - RESIDENZE SANITARIE ASSISTEN- ZIALI - (ART. 20 L. 11.3.1988, N. 67)</p>	183.000.000.000			183.000.000.000
9627	<p>ENTRATA DERIVANTE DALLA CONTRA- ZIONE DI MUTUI PER IL FINANZIA- MENTO DI INTERVENTI PER LA RI- STRUTTURAZIONE EDILIZIA E L'AM- MODERNAMENTO TECNOLOGICO DEL PATRIMONIO SANITARIO PUBBLICO - OPERE E TECNOLOGIE NEGLI O- SPEDALI - (ART. 20 LEGGE 11.3. 1988, N. 67)</p>	14.300.000.000			14.300.000.000
9628	<p>ENTRATA DERIVANTE DALLA CONTRA- ZIONE DI MUTUI PER IL FINANZIA- MENTO DI INTERVENTI PER LA RI- STRUTTURAZIONE EDILIZIA E L'AM- MODERNAMENTO TECNOLOGICO DEL PATRIMONIO SANITARIO PUBBLICO - SERVIZI GENERALI - (ART. 20 LEGGE 11.3.1988, N. 67)</p>	21.300.000.000			21.300.000.000

ENTRATA TIT. 05 CAT. 01

CAPITOLO		P R E V I S I O N I			TOTALE
numero	denominazione	1996	1997	1998	
9638	ENTRATA DERIVANTE DALLA CONTRAZIONE DI MUTUI A RIPIANO DEI DISAVANZI DELLE U.L.S.S. RISULTANTI AL 31/12/1994 - ONERI A CARICO DELLO STATO (TABELLA "A" D.D.L. FINANZIARIA 1996)	200.000.000.000			200.000.000.000
9659	ENTRATA DERIVANTE DALLA CONTRAZIONE DI MUTUI PER LA REALIZZAZIONE DI ULTERIORI INTERVENTI IN FAVORE DELLE ZONE ALLUVIONATE NEGLI ANNI 1993 - 1994 (ART. 3 DELLA LEGGE 30.06.1995 N. 265)	11.000.000.000			11.000.000.000
9660	ENTRATA DERIVANTE DALLA CONTRAZIONE DI MUTUI PER IL FINANZIAMENTO DI INTERVENTI FINALIZZATI ALLA SALVAGUARDIA DI VENEZIA E DELLA SUA LAGUNA - PRIMA FASE (LEGGE 5.2.1992, N. 139)	86.565.000.000	122.510.000.000		209.075.000.000
9661	ENTRATA DERIVANTE DALLA CONTRAZIONE DI MUTUI PER IL FINANZIAMENTO DI INTERVENTI FINALIZZATI ALLA SALVAGUARDIA DI VENEZIA E DELLA SUA LAGUNA - SECONDA FASE (LEGGE 5.2.1992, N. 139 E ART. 6 D.L. 28.8.95, N. 357)	350.000.000.000			350.000.000.000
**	RIEPILOGO CATEGORIA 01				
**	TOTALE CATEGORIA 01	946.700.000.000	122.510.000.000		1.069.210.000.000
	CATEGORIA 02 ANTICIPAZIONI E ALTRE OPERAZIONI DI CREDITO A BREVE TERMINE				
	SEZIONE 01 ANTICIPAZIONI DI CASSA E ALTRE OPERAZIONI DI CREDITO A BREVE TERMINE				

ENTRATA TIT, 05 CAT. 02 SEZ. 01

CAPITOLO		P R E V I S I O N I			
numero	denominazione	1996	1997	1998	TOTALE
9710	ANTICIPAZIONI DI CASSA DA PAR TE DEL TESORIERE	90.000.000.000			90.000.000.000
*	TOTALE SEZIONE 01	90.000.000.000			90.000.000.000
**	RIEPILOGO CATEGORIA 02				
**	SEZIONE 01	90.000.000.000			90.000.000.000
**	TOTALE CATEGORIA 02	90.000.000.000			90.000.000.000
***	RIEPILOGO TITOLO 05				
*	CATEGORIA 01	946.700.000.000	122.510.000.000		1.069.210.000.000
*	CATEGORIA 02	90.000.000.000			90.000.000.000
	TOTALE TITOLO 05	1.036.700.000.000	122.510.000.000		1.159.210.000.000

ENTRATA TIT. 05 CAT. 02 SEZ. 01

CAPITOLO		P R E V I S I O N I			TOTALE
numero	denominazione	1996	1997	1998	
	TITOLO 06 ENTRATE PER CONTABILITA' SPE CIALI				
	CATEGORIA 01 PARTITE DI GIRO				
	SEZIONE 01 RITENUTE PREVIDENZIALI ED AS SISTENZIALI A CARICO DEL PERSO NALE				
9805	RITENUTE SU COMPETENZE ED ASSE GNI CORRISPOSTI AL PERSONALE DELLA REGIONE PER CONTRIBUTI PREVIDENZIALI E ASSISTENZIALI	15.000.000.000	16.000.000.000	16.000.000.000	47.000.000.000
*	TOTALE SEZIONE 01	15.000.000.000	16.000.000.000	16.000.000.000	47.000.000.000
	SEZIONE 02 PRELEVAMENTO DAL CONTO CORREN TE ACCESSO PRESSO LA TESORERIA CENTRALE DELLO STATO				
9815	PRELIEVO SOMME DAL C/C ACCESSO PRESSO LA TESORERIA CENTRALE DELLO STATO (ART.31 LEGGE 5. 8.1978, N.468)	2.000.000.000.000	2.000.000.000.000	2.000.000.000.000	6.000.000.000.000
9817	PRELIEVO SOMME DAL C/C ACCESSO PRESSO LA TESORERIA CENTRALE DELLO STATO - FONDI SANITARI	14.500.000.000.000	14.500.000.000.000	14.500.000.000.000	43.500.000.000.000
9818	PRELIEVO SOMME DAL C/C ACCESSO PRESSO LA TESORERIA CENTRALE DELLO STATO -RISORSE COMUNITA' EUROPEA-	200.000.000.000	200.000.000.000	200.000.000.000	600.000.000.000
9819	PRELIEVO SOMME DAL C/C ACCESSO PRESSO LA TESORERIA CENTRALE DELLO STATO PER ANTICIPAZIONI MENSILI DA PARTE DELLO STATO DI CONTRIBUTI SANITARI E DI QUOTE REGIONALI DEL F.S.N. DI PARTE CORRENTE (ART. 11 -COMMA 17 - DEL DECRETO LEGISLATIVO 30.12.1992, N. 502	7.000.000.000.000	7.000.000.000.000	7.000.000.000.000	21.000.000.000.000

ENTRATA TIT. 06 CAT. 01 SEZ. 02

CAPITOLO		P R E V I S I O N I			
numero	denominazione	1996	1997	1998	TOTALE
*	TOTALE SEZIONE 02 SEZIONE 03 ALTRE PARTITE DI GIRO	23.700.000.000.000	23.700.000.000.000	23.700.000.000.000	71.100.000.000.000
9825	RITENUTE DIVERSE PER CONTO TERZI OPERATE SU EMOLUMENTI CORRISPONDI AL PERSONALE DIPENDENTE	2.500.000.000	2.500.000.000	2.500.000.000	7.500.000.000
9826	RITENUTE ERARIALI OPERATE SU EMOLUMENTI CORRISPONDI AL PERSONALE DIPENDENTE E SU COMPENSI A TERZI	33.000.000.000	33.000.000.000	33.000.000.000	99.000.000.000
9827	RITENUTE CONTRIBUTI AL S.S.N. SU COMPENSI CORRISPONDI A COMPLESSIVI ESTERNI DI COMMISSIONI, COMITATI E COLLEGI REGIONALI	5.000.000			5.000.000
9830	RIMBORSO ACCONTI DI PENSIONE AL PERSONALE DIPENDENTE COLLOCATO A RIPOSO	200.000.000	200.000.000	200.000.000	600.000.000
9832	RECUPERO DALL'I.N.A.D.E.L. DEL PREMIO DI FINE SERVIZIO ANTICIPO AL PERSONALE CESSATO DAL SERVIZIO (L.R.29.6.1981, N.38)	8.000.000.000	8.000.000.000	8.000.000.000	24.000.000.000
9835	ENTRATE PER CONTO DI TERZI	35.000.000.000	35.000.000.000	35.000.000.000	105.000.000.000
9840	DEPOSITI CAUZIONALI DIVERSI	10.000.000	10.000.000	10.000.000	30.000.000
9845	DEPOSITI PER SPESE CONTRATTUALI E D'ASTA	10.000.000	10.000.000	10.000.000	30.000.000
*	TOTALE SEZIONE 03	78.725.000.000	78.720.000.000	78.720.000.000	236.165.000.000

ENTRATA TIT. 06 CAT. 01 SEZ. 03

CAPITOLO		P R E V I S I O N I			
numero	denominazione	1996	1997	1998	TOTALE
**	RIPILOGO CATEGORIA 01				
**	SEZIONE 01	15.000.000.000	16.000.000.000	16.000.000.000	47.000.000.000
**	SEZIONE 02	23.700.000.000.000	23.700.000.000.000	23.700.000.000.000	71.100.000.000.000
**	SEZIONE 03	78.725.000.000	78.720.000.000	78.720.000.000	236.165.000.000
**	TOTALE CATEGORIA 01	23.793.725.000.000	23.794.720.000.000	23.794.720.000.000	71.383.165.000.000
***	RIPILOGO TITOLO 06				
*	CATEGORIA 01	23.793.725.000.000	23.794.720.000.000	23.794.720.000.000	71.383.165.000.000
	TOTALE TITOLO 06	23.793.725.000.000	23.794.720.000.000	23.794.720.000.000	71.383.165.000.000

ENTRATA TIT. 06 CAT. 01 SEZ. 03

CAPITOLO		P R E V I S I O N I			
numero	denominazione	1996	1997	1998	TOTALE
****	RIEPILOGO GENERALE ENTRATA	1.682.444.727.000			1.682.444.727.000
	SALDO FINANZ.POSITIVO PRESUNTO				
	TITOLO 01				
	ENTRATE DERIVANTI DA TRIBUTI PROPRI DELLA REGIONE, DAL GET TITO DI TRIBUTI ERARIALI O DI QUOTE DI ESSO DEVOLUTE ALLA RE GIONE STESSA A TITOLO DI RIPAR TIZIONE DEL FONDO COMUNE	1.468.900.000.000	1.473.400.000.000	1.478.400.000.000	4.420.700.000.000
	TITOLO 02				
	ENTRATE DERIVANTI DA CONTRIBU TI ED ASSEGNAZIONI DELLO STATO ED IN GENERE DA TRASFERIMENTI DI FONDI DAL BILANCIO STATALE ANCHE IN RAPPORTO ALL'ESERCIZIO ZIO DI FUNZIONI DELEGATE	8.156.741.577.000	7.791.908.992.000	7.785.211.883.000	23.733.862.452.000
	TITOLO 03				
	ENTRATE DERIVANTI DA RENDITE PATRIMONIALI, DA UTILI DI ENTI E DI AZIENDE REGIONALI	27.736.893.000	14.810.000.000	14.810.000.000	57.356.893.000
	TITOLO 04				
	ENTRATE DERIVANTI DA ALIENAZIO NE DI BENI PATRIMONIALI, DA TRA SFERIMENTI DI CAPITALE E RIM BORSI DI CREDITI	223.255.000.000	100.000.000	100.000.000	223.455.000.000
	TITOLO 05				
	ENTRATE DERIVANTI DA MUTUI, PRESTITI O DA ALTRE OPERAZIONI CREDITIZIE	1.036.700.000.000	122.510.000.000		1.159.210.000.000
	TITOLO 06				
	ENTRATE PER CONTABILITA' SPE CIALI	23.793.725.000.000	23.794.720.000.000	23.794.720.000.000	71.383.165.000.000

CAPITOLO		P R E V I S I O N I			
		1996	1997	1998	TOTALE
numero	denominazione				
****	TOTALE GENERALE ENTRATA	36.389.503.197.000	33.197.448.992.000	33.073.241.883.000	2.660.194.072.000





**Spesa**



CAPITOLO		P R E V I S I O N I			
numero	denominazione	1996	1997	1998	TOTALE
	TITOLO 01 ORGANI, STRUTTURE E SERVIZI DEL L'AMMINISTRAZIONE GENERALE				
	CATEGORIA 01 ORGANI, STRUTTURE E SERVIZI DEL L'AMMINISTRAZIONE GENERALE				
	SEZIONE 01 SPESE PER IL CONSIGLIO REGIONA LE				
10	SPESE PER LE INDENNITA' DI CA RICA E DI MISSIONE SPETTANTI AI COMPONENTI DEL CONSIGLIO RE GIONALE (LL.RR. 21.1.1972, N.6, 25.1.1973, N.6 E SUCCESSIVE MO DIFICAZIONI)	17.620.000.000	12.796.000.000	12.796.000.000	43.212.000.000
20	SPESE DI RAPPRESENTANZA, MANI FESTAZIONI E CELEBRAZIONI PUB BLICHE	705.000.000	705.000.000	705.000.000	2.115.000.000
30	PROVVIDENZE E CONTRIBUTI PER IL FUNZIONAMENTO DEI GRUPPI CONSILIARI (L.R.27.11.1984 N. 56)	5.050.000.000	5.050.000.000	5.050.000.000	15.150.000.000
40	SPESE PER IL CONFERIMENTO DI CONSULENZE A SOGGETTI ESTRANEI ALL'AMMINISTRAZIONE REGIONALE E PER L'ORGANIZZAZIONE DEI CON VEGNI DI STUDIO SU PROBLEMI RE GIONALI(L.R. 25.1.1973,N.5)	220.000.000	220.000.000	220.000.000	660.000.000
50	SPESE POSTALI, TELEFONICHE, DI CANCELLERIA, DI RESOCONTAZIONE, DI STAMPA, DI DOCUMENTAZIONE, BIBLIOTECA, ED IN GENERE DI E- CONOMATO, SPESE PER ATTREZZATU RE ED ARREDAMENTO	11.895.000.000	11.395.000.000	11.395.000.000	34.685.000.000

SPESA TIT. 01 CAT. 01 SEZ. 01

CAPITOLO		P R E V I S I O N I			
numero	denominazione	1996	1997	1998	TOTALE
60	SPESE PER IL PERSONALE ADDETTO AL CONSIGLIO REGIONALE	10.660.000.000	10.660.000.000	10.660.000.000	31.980.000.000
*	TOTALE SEZIONE 01	46.150.000.000	40.826.000.000	40.826.000.000	127.802.000.000
	SEZIONE 02 SPESE PER GLI ORGANI DI CONTROLLO				
1010	INDENNITA' E RIMBORSO SPESE DI VIAGGIO AI COMPONENTI IL COMITATO E LE SEZIONI DI CONTROLLO (L.R. 28.6.1974, N. 35)	800.000.000	800.000.000	800.000.000	2.400.000.000
*	TOTALE SEZIONE 02	800.000.000	800.000.000	800.000.000	2.400.000.000
	SEZIONE 03 SPESE PER LA GIUNTA ED I SERVIZI GENERALI DELLA REGIONE				
2100	INDENNITA' AL PRESIDENTE E AI MEMBRI DELLA GIUNTA REGIONALE (L.R. 21.1.1972, N. 6)	500.000.000	500.000.000	500.000.000	1.500.000.000
2110	INDENNITA' DI TRASFERTA E RIMBORSO SPESE PER LA PARTECIPAZIONE ALLE ATTIVITA' DI ISTITUZIONE DEI MEMBRI DELLA GIUNTA REGIONALE (L.R. 21.1.1972, N. 6; 25.1.1973, N. 6 E SUCCESSIVE MODIFICAZIONI)	350.000.000	350.000.000	350.000.000	1.050.000.000
2120	FONDO DI RAPPRESENTANZA A DISPOSIZIONE DELLA PRESIDENZA DELLA GIUNTA REGIONALE	30.000.000	30.000.000	30.000.000	90.000.000
2130	SPESE DI OSPITALITA', DI RAPPRESENTANZA, RICEVIMENTI, ECC. PER ESIGENZE DI INTERESSE DELLA REGIONE NONCHE' PER LO SVOLGIMENTO DELLE SEDUTE DI GIUNTA	300.000.000	300.000.000	300.000.000	900.000.000
*	TOTALE SEZIONE 03	1.180.000.000	1.180.000.000	1.180.000.000	3.540.000.000

SPESA TIT. 01 CAT. 01 SEZ. 03

CAPITOLO		P R E V I S I O N I			
numero	denominazione	1996	1997	1998	TOTALE
	SEZIONE 04 SPESA PER GLI AFFARI ISTITUZIONALI				
3002	SPESA PER IL FUNZIONAMENTO DI CONSIGLI, COMITATI, COLLEGI E COMMISSIONI, COMPRESI I GETTI DI PRESENZA, LE INDENNITA' DI MISSIONE ED I RIMBORSI SPESE (ART. 187 L.R. N. 12/1991)	500.000.000	500.000.000	500.000.000	1.500.000.000
3010	CONTRIBUTI A FAVORE DELLE SEZIONI REGIONALI DELL'ANCI E DELL'UPI NONCHE ALLA FEDERAZIONE REGIONALE DELL'AICCE ED AL LA DELEGAZIONE REGIONALE DELL'UNCCEM (L.R. 8.5.1980, N.43)	165.000.000	165.000.000	165.000.000	495.000.000
3020	SPESA PER MOSTRE, CONVEGNI, RIUNIONI, PUBBLICAZIONI DI ATTI E SPESE DI RAPPRESENTANZA RELATIVE ALL'ATTIVITA' DELLA COMUNITA' ALPE ADRIA (L.R. 15.12.1981, N.71)	200.000.000	200.000.000	200.000.000	600.000.000
3024	CONTRIBUTO ANNUALE AL CENTRO INTERREGIONALE STUDI E DOCUMENTAZIONE CINSERO ROMA ( L.R. 1.3.1983, N. 10 )	80.000.000	80.000.000	80.000.000	240.000.000
3030	SPESA PER ADESIONE AD ASSOCIAZIONI	100.000.000	100.000.000	100.000.000	300.000.000
3100	CONTRIBUTO REGIONALE ORDINARIO A FAVORE DELLE COMUNITA' MONTANE SULLE SPESE DI FUNZIONAMENTO (L.R. 20.3.1975, N. 33 E L.R. 2.5.1980, N. 33)	950.000.000	950.000.000	950.000.000	2.850.000.000
3102	INTERVENTI PER LO SVILUPPO DELL'AGRICOLTURA IN MONTAGNA, LA TUTELA E LA VALORIZZAZIONE DEI TERRITORI MONTANI (ARTT. 5, 6, 7, 9, 11, 15, 16, 18 E 26 L.R. 18/01/1994, N. 2)	2.000.000.000	1.000.000.000	1.000.000.000	4.000.000.000

SPESA TIT. 01 CAT. 01 SEZ. 04

CAPITOLO		P R E V I S I O N I			
numero	denominazione	1996	1997	1998	TOTALE
3104	INTERVENTI PER LO SVILUPPO DELLA MONTAGNA (L.R. 3.7.1992, N. 19)	1.000.000.000	1.000.000.000	1.000.000.000	3.000.000.000
3107	FONDO PER GLI INVESTIMENTI DELLE COMUNITA' MONTANE DI CUI AL L'ART. 41 IV COMMA D.L. 30.12.1992, N. 504	483.000.000	483.000.000	483.000.000	1.449.000.000
3110	INTERVENTI NEI TERRITORI CLASIFICATI MONTANI E COLLINARI (ART. 17 L.R. 3.7.1992, N. 19)	1.000.000.000	1.000.000.000	1.000.000.000	3.000.000.000
3210	SPESE PER L'INIZIATIVA POPOLARE PER LE LEGGI ED I REGOLAMENTI REGIONALI SU REFERENDUM CONSULTIVI REGIONALI (L.R. 24.12.1992, N. 25)	250.000.000	250.000.000	250.000.000	750.000.000
3392	CONTRIBUTO STRAORDINARIO ALLA SOCIETA' ROCCA DI MONSELICE S.R.L. PER LE ATTIVITA' CONNESSE ALLA GESTIONE DEI BENI AFFIDATI EX ARTICOLO 2 DELLA LEGGE REGIONALE 10 OTTOBRE 1989, N. 43.	200.000.000			200.000.000
3400	SPESE PER CELEBRAZIONI PUBBLICHE, SOLENNITA' CIVILI E RELIGIOSE, MANIFESTAZIONI NAZIONALI, FIERE, MOSTRE, RASSEGNE, ESPOSIZIONI, CONVEGNI E CONGRESSI COMPRESSE LE SPESE PER PROVVISORIA VISTA DI IMPIANTI ED ATTREZZATURE PER DETTE MANIFESTAZIONI (L.R. 8.9.1978, N.49 E ART. 27 L.R. 31.1.1983, N. 8)	200.000.000	200.000.000	200.000.000	600.000.000
3402	CONTRIBUTI PER CELEBRAZIONI PUBBLICHE, SOLENNITA' CIVILI E RELIGIOSE, MANIFESTAZIONI NAZIONALI, FIERE, MOSTRE, RASSEGNE, ESPOSIZIONI, CONVEGNI E CONGRESSI (L.R. 8.9.1978, N.49 E ART.27 L.R. 31.1.1983, N.8)	400.000.000	400.000.000	400.000.000	1.200.000.000

SPESA TIT. 01 CAT. 01 SEZ. 04

CAPITOLO		P R E V I S I O N I			
numero	denominazione	1996	1997	1998	TOTALE
3424	SPESE PER L'ISTITUZIONI, L'AVVIAMENTO ED IL POTENZIAMENTO DEGLI UFFICI REGIONALI DI INFORMAZIONE AI CITTADINI, E DEL SERVIZIO REGIONALE PER LE RELAZIONI CON PUBBLICO DI CUI AL D.L. 3.2.1993, N. 29 E ART. 17 DELLA L.R. 10.6.1991, N. 12	100.000.000			100.000.000
3426	SPESE PER LE ATTIVITA' DI INFORMATICA E FORMAZIONE DELLA GIUNTA REGIONALE (L.R. 10.1.1984, N.5)	1.000.000.000	1.000.000.000	1.000.000.000	3.000.000.000
3450	SPESE PER IL FUNZIONAMENTO DEL COMITATO REGIONALE PER IL SERVIZIO RADIOTELEVISIVO (L.R.26.7.1991, N. 18)	70.000.000	70.000.000	70.000.000	210.000.000
3460	SPESE CONNESSE ALL'ISTITUZIONE DEL DIFENSORE CIVICO REGIONALE (L.R. 6.6.1988, N. 28)	300.000.000	300.000.000	300.000.000	900.000.000
3470	INTERVENTI PER FAVORIRE L'ATTUAZIONE DELLA LEGGE 8 GIUGNO 1990, N. 142 SULL'ORDINAMENTO DELLE AUTONOMIE LOCALI	300.000.000	150.000.000	150.000.000	600.000.000
3474	CONTRIBUTI REGIONALI PER L'UNIFICAZIONE E LA FUSIONE DI COMUNI (L.R. 24.12.1992, N. 25)	150.000.000	150.000.000	150.000.000	450.000.000
*	TOTALE SEZIONE 04	9.448.000.000	7.998.000.000	7.998.000.000	25.444.000.000
4100	SEZIONE 05 TRASFERIMENTI GLOBALI E SPESE GENERALI PER L'ESERCIZIO DELLE DELEGHE  FONDO PER IL FINANZIAMENTO DELLE FUNZIONI AMMINISTRATIVE DELEGATE ALLE PROVINCE (ART. 6 L.R. 16.1.1990, N. 4 E L.R. 24.12.1992, N.25)	7.500.000.000			7.500.000.000

SPESA TIT. 01 CAT. 01 SEZ. 05



CAPITOLO		P R E V I S I O N I			
numero	denominazione	1996	1997	1998	TOTALE
4102	SPESE PER IL FINANZIAMENTO DELLE FUNZIONI AMMINISTRATIVE DELEGATE ALLA PROVINCIA DI BELLUNO AI SENSI DELL'ART. 4 DELLA L.R. 7/4/1994, N. 18	200.000.000	200.000.000	200.000.000	600.000.000
4110	SPESE PER IL FINANZIAMENTO DELLE FUNZIONI DELEGATE AI COMUNI IN MATERIA DI COMMERCIO SU AREE PUBBLICHE (L.R. 9.3.1995, N. 8)	200.000.000	700.000.000	700.000.000	2.100.000.000
*	TOTALE SEZIONE 05	8.400.000.000	900.000.000	900.000.000	10.200.000.000
**	RIEPILOGO CATEGORIA 01				
**	SEZIONE 01	46.150.000.000	40.826.000.000	40.826.000.000	127.802.000.000
**	SEZIONE 02	800.000.000	800.000.000	800.000.000	2.400.000.000
**	SEZIONE 03	1.180.000.000	1.180.000.000	1.180.000.000	3.540.000.000
**	SEZIONE 04	9.448.000.000	7.998.000.000	7.998.000.000	25.444.000.000
**	SEZIONE 05	8.400.000.000	900.000.000	900.000.000	10.200.000.000
**	TOTALE CATEGORIA 01	65.978.000.000	51.704.000.000	51.704.000.000	169.386.000.000
	CATEGORIA 02				
	SPESE PER I SERVIZI GENERALI				
	SEZIONE 01				
	SPESE GENERALI				
5010	STIPENDI ED ASSEGNI AL PERSONALE ED ONERI RELATIVI (L.R. 10.6.1991, N.12)	143.300.000.000	146.000.000.000	148.000.000.000	437.300.000.000

SPESA TIT. 01 CAT. 02 SEZ. 01

CAPITOLO		P R E V I S I O N I			
numero	denominazione	1996	1997	1998	TOTALE
5012	FONDO PER IL TRATTAMENTO ECONOMICO ACCESSORIO ART. 31 C.C.N.L.	10.500.000.000	10.500.000.000	10.500.000.000	31.500.000.000
5016	INDENNITA' DI MISSIONE E RIMBORSO SPESE DI VIAGGIO AL PERSONALE DIPENDENTE (L.R. 10.6.1991, N. 12)	2.000.000.000	2.000.000.000	2.000.000.000	6.000.000.000
5018	LIQUIDAZIONE DEL PREMIO DI FINE SERVIZIO AL PERSONALE DIPENDENTE COLLOCATO A RIPOSO (L.R. 10.6.1991, N. 12)	2.000.000.000	2.000.000.000	2.000.000.000	6.000.000.000
5020	CONTRIBUTO ANNUALE DI GESTIONE ALL'ISAPREL (L.R. 17.5.1974 N. 28)	10.000.000	10.000.000	10.000.000	30.000.000
5022	SPESE DI FORMAZIONE, AGGIORNAMENTO E RECLUTAMENTO DEL PERSONALE REGIONALE (L.R. 10.6.1991 N. 12 ARTT. 46, 128, 129, 130, 131)	1.000.000.000	1.000.000.000	1.000.000.000	3.000.000.000
5030	SPESE PER DIVISE AL PERSONALE	300.000.000	300.000.000	300.000.000	900.000.000
5032	SPESE PER RICONOSCIMENTI AL PERSONALE COLLOCATO A RIPOSO (L.R. 10.6.1991 N. 12 ART.115)	100.000.000	45.000.000	45.000.000	190.000.000
5040	SPESE GESTIONE SERVIZIO MENSA E PER ACQUISTO "TICKET RESTAURANT" PER I DIPENDENTI DELLA REGIONE (L.R. 10.6.1991 N.12 ARTT. 160, 161)	4.000.000.000	4.200.000.000	4.400.000.000	12.600.000.000
5060	CONTRIBUTI AL S.S.N. SU COMPENSI CORRISPOSTI A COMPONENTI ESTERNI DI COMMISSIONI, COMITATI E COLLEGI REGIONALI	30.000.000			30.000.000
5100	SPESE PER L'AFFITTO DEI LOCALI DEGLI UFFICI E SERVIZI DELLA GIUNTA REGIONALE	8.200.000.000	8.600.000.000	9.000.000.000	25.800.000.000

SPESA TIT. 01 CAT. 02 SEZ. 01

CAPITOLO		P R E V I S I O N I			
numero	denominazione	1996	1997	1998	TOTALE
5102	SPESE PER MANUTENZIONE LOCALI ED IMPIANTI RELATIVI AGLI UFFICI E SERVIZI DELLA GIUNTA REGIONALE, NONCHE' DEI BENI GIONALI	5.500.000.000	5.500.000.000	5.500.000.000	16.500.000.000
5104	COSTRUZIONE ED ACQUISTO EDIFICI ADIBITI AD UFFICI REGIONALI E DI IMMOBILI DI PROPRIETA' REGIONALE	34.000.000			34.000.000
5108	SPESE PER ELEZIONI AMMINISTRATIVE	6.500.000.000			6.500.000.000
5110	SPESE PER L'ACQUISTO DI MOBILI E LA MANUTENZIONE DI MOBILI E APPARECCHIATURE PER L'ATTREZZATURA DEGLI UFFICI DELLA GIUNTA REGIONALE	900.000.000	900.000.000	900.000.000	2.700.000.000
5116	SPESE PER LA PUBBLICAZIONE DEL COMMENTARIO DELLE DECISIONI DEL CO.RE.CO., NONCHE' DELLA GIURISPRUDENZA DI INTERESSE REGIONALE (ART.16 L.R. 8.5.1989, N. 14)	200.000.000	200.000.000	200.000.000	600.000.000
5120	SPESE EDITORIALI E COMMERCIALI RELATIVE ALLA REDAZIONE, STAMPA E COMMERCIALIZZAZIONE DEL BOLLETTINO UFFICIALE DELLA REGIONE (L.R. 8.5.1989, N. 14)	2.000.000.000	2.100.000.000	2.200.000.000	6.300.000.000
5122	SPESE PER IL NOLEGGIO TELESCRIVI E PER CANONI DERIVANTI DA CONVENZIONI CON AGENZIE GIORNALISTICHE	200.000.000	200.000.000	200.000.000	600.000.000
5124	SPESE PER IL NOLEGGIO, IL FUNZIONAMENTO E LA MANUTENZIONE DELLE MACCHINE D'UFFICIO E PER L'ESECUZIONE DI LAVORI "IN SERVICE"	1.500.000.000	1.500.000.000	1.500.000.000	4.500.000.000

SPESA TIT. 01 CAT. 02 SEZ. 01

CAPITOLO		P R E V I S I O N I			
numero	denominazione	1996	1997	1998	TOTALE
5126	SPESE IL RISCALDAMENTO, L'ILLUMINAZIONE E L'APPROVVIGIONAMENTO IDRICO DEGLI UFFICI DELLA GIUNTA REGIONALE	3.000.000.000	3.000.000.000	3.000.000.000	9.000.000.000
5128	SPESE PER LA PULIZIA, LA VIGILANZA E ALTRE DI AMMINISTRAZIONE E DI GESTIONE DEI BENI DEMONIALI E PATRIMONIALI, NONCHE' PER LE SERVITU' MILITARI	7.500.000.000	7.700.000.000	7.900.000.000	23.100.000.000
5130	SPESE PER NOLEGGIO, MANUTENZIONE DI IMPIANTI TELEFONICI, NONCHE' PER CANONI PER LA TRASMISSIONE DI DATI E PER CANONI DI CONVERSIONE	7.500.000.000	7.700.000.000	7.900.000.000	23.100.000.000
5132	SPESE POSTALI E TELEGRAFICHE	900.000.000	900.000.000	900.000.000	2.700.000.000
5136	ACQUISTO MACCHINARI E IMPIANTI PER IL FUNZIONAMENTO DEGLI UFFICI	1.000.000.000	1.000.000.000	1.000.000.000	3.000.000.000
5140	SPESE PER ACQUISTO LIBRI, RIVISTE ED ALTRE PUBBLICAZIONI	200.000.000	200.000.000	200.000.000	600.000.000
5150	SPESE FUNZIONAMENTO UFFICI PER RIFERICI	6.700.000.000	7.000.000.000	7.200.000.000	20.900.000.000
5160	SPESE PER L'ACQUISTO DI MATERIALE DI CANCELLERIA PER LA STAMPA DI ATTI E DOCUMENTI ED ALTRO MATERIALE D'UFFICIO	1.000.000.000	1.000.000.000	1.000.000.000	3.000.000.000
5170	SPESE PER L'ACQUISTO E IL NOLEGGIO DEGLI AUTOMEZZI E NATANTI	550.000.000	550.000.000	550.000.000	1.650.000.000
5172	SPESE PER ACQUISTO CARBURANTE E MANUTENZIONE AUTOMEZZI E NATANTI	1.200.000.000	1.300.000.000	1.400.000.000	3.900.000.000

SPESA TIT. 01 CAT. 02 SEZ. 01

CAPITOLO		P R E V I S I O N I			
numero	denominazione	1996	1997	1998	TOTALE
5174	SPESE PER ASSICURAZIONI DIVERSE (R.C., FURTO, INCENDIO, ECC.)	1.000.000.000	1.000.000.000	1.000.000.000	3.000.000.000
5178	SPESE DI TRASPORTO, TRASLOCHI E FACCHINAGGIO	700.000.000	700.000.000	700.000.000	2.100.000.000
5180	SPESE PER ATTIVITA' A DIFESA DELLA REGIONE ED ISTITUZIONALI DI INERENZA LEGALE	800.000.000	800.000.000	800.000.000	2.400.000.000
5190	SPESE CONTRATTUALI ED ONERI DI VERSI A CARICO DELLA REGIONE	100.000.000	100.000.000	100.000.000	300.000.000
5192	SPESE PER LA PUBBLICAZIONE DI BANDI E DI ALTRI ATTI PUBBLICI DI INTERESSE DELLA REGIONE	800.000.000	800.000.000	800.000.000	2.400.000.000
5200	IMPOSTE, TASSE E CONTRIBUTI	850.000.000	900.000.000	950.000.000	2.700.000.000
5202	VERSAMENTO DELL'IVA RISCOSSA A SEGUITO DELLO SVOLGIMENTO DI ATTIVITA' COMMERCIALI	100.000.000	100.000.000	100.000.000	300.000.000
5230	SGRAVI E RIMBORSI DI QUOTE IN DEBITE ED INESIGIBILI RELATIVE A QUOTE DI TRIBUTI STATALI O A TRIBUTI PROPRI DELLA REGIONE E RELATIVI INTERESSI	300.000.000	300.000.000	300.000.000	900.000.000
5232	RESTITUZIONE DELLE SOMME ERRONEAMENTE RISCOSSA A TITOLO DI CONTRIBUTI AL SERVIZIO SANITARIO NAZIONALE O COME QUOTA FISSA INDIVIDUALE ANNUA PER L'ASISTENZA MEDICA DI BASE	50.000.000	50.000.000	50.000.000	150.000.000
5240	RESTITUZIONE DI SOMME INDEBITAMENTE RISCOSSA DALLA REGIONE	50.000.000	100.000.000	100.000.000	250.000.000
	TOTALE SEZIONE 01	222.574.000.000	220.255.000.000	223.705.000.000	666.534.000.000
	SEZIONE 02 SPESE PER LE ATTIVITA' DI STUDIO, PROGRAMMAZIONE E PER L'INFORMATICA				

SPESA TIT. 01 CAT. 02 SEZ. 02

CAPITOLO		P R E V I S I O N I			
numero	denominazione	1996	1997	1998	TOTALE
7010	SPESE PER STUDI, INDAGINI, RICERCHE E CONSULENZE	1.000.000.000	500.000.000	500.000.000	2.000.000.000
7012	SPESE PER PROGETTAZIONE DI NUOVE OPERE IN MATERIA DI TRASPORTI E DI LAVORI PUBBLICI (L.R. 28.1.1982, N.8 E L.R. 16.8.1984 N.42)	1.800.000.000	500.000.000	500.000.000	2.800.000.000
7180	CONTRIBUTO ANNUALE ALL'ISTITUTO REGIONALE DI RICERCA, SPERIMENTAZIONE E AGGIORNAMENTO EDUCATIVI (I.R.R.S.A.E.) (L.R. 11.6.1981, N. 28)	100.000.000	100.000.000	100.000.000	300.000.000
7200	SPESE PER IL SISTEMA INFORMATIVO REGIONALE: MANUTENZIONE, ASSISTENZA TECNICA E SISTEMISTI CA ED ALTRI SERVIZI INERENTI AL FUNZIONAMENTO DELLO STESSO	12.500.000.000	12.750.000.000	12.750.000.000	38.000.000.000
7204	SPESE PER IL POTENZIAMENTO E LA RAZIONALIZZAZIONE DEL SISTEMA INFORMATIVO REGIONALE	2.200.000.000	2.000.000.000	1.000.000.000	5.200.000.000
7214	INTERVENTI PER LA MANUTENZIONE DELLE RETI RADIO E DELLA RETE TELEMATICA REGIONALE	2.000.000.000	2.000.000.000	2.000.000.000	6.000.000.000
7216	SPESE PER CANONI MINISTERIALI E DI LEGGE, CONVENZIONI E NOLEGGI PER LE RETI RADIO TELEFONICHE E DI MONITORAGGIO REGIONALI	400.000.000	400.000.000	400.000.000	1.200.000.000
7400	QUOTA ANNUALE DI ASSOCIAZIONE ALL'ISAPREL (L.R. 17.5.1974, N.28 E L.R. 5.9.1984, N.48, ART.2)	180.000.000	180.000.000	180.000.000	540.000.000
7800	SPESE PER LA FORMAZIONE E GESTIONE DELLA CARTA TECNICA REGIONALE, DELLA CARTA GEOLOGICA E DEI TEMATISMI COLLEGATI (L.R. 16.7.1976, N. 28)	3.522.593.000	1.000.000.000		4.522.593.000
	TOTALE SEZIONE 02	23.702.593.000	19.430.000.000	17.430.000.000	60.562.593.000

SPESE TIT. 01 CAT. 02 SEZ. 02

CAPITOLO		P R E V I S I O N I			
numero	denominazione	1996	1997	1998	TOTALE
**	RIEPILOGO CATEGORIA 02				
**	SEZIONE 01	222.574.000.000	220.255.000.000	223.705.000.000	666.534.000.000
**	SEZIONE 02	23.702.593.000	19.430.000.000	17.430.000.000	60.562.593.000
**	TOTALE CATEGORIA 02	246.276.593.000	239.685.000.000	241.135.000.000	727.096.593.000
***	RIEPILOGO TITOLO 01				
***	CATEGORIA 01	65.978.000.000	51.704.000.000	51.704.000.000	169.386.000.000
***	CATEGORIA 02	246.276.593.000	239.685.000.000	241.135.000.000	727.096.593.000
	TOTALE TITOLO 01	312.254.593.000	291.389.000.000	292.839.000.000	896.482.593.000

SPESA TIT. 01 CAT. 02 SEZ. 02

CAPITOLO		P R E V I S I O N I			
numero	denominazione	1996	1997	1998	TOTALE
	TITOLO 02 INTERVENTI A SOSTEGNO DEL SETTORE PRIMARIO				
	CATEGORIA 01 SETTORE PRIMARIO - INTERVENTI SULLE INFRASTRUTTURE				
	SEZIONE 01 BONIFICA, IRRIGAZIONE ED INFRASTRUTTURE RURALI				
10040	PRONTO INTERVENTO DI CUI ALL'ART.70 DEL R.D.25.5.1895,N.350 (L.R. 6.11.1984, N. 54)	1.000.000.000	1.000.000.000	1.000.000.000	3.000.000.000
10046	CONTRIBUTI A CONSORZI DI BONIFICA PER INTERVENTI DI NATURA URGENTE E INDIFFERIBILE NEL SETTORE DELLA BONIFICA AI FINI DELLA DIFESA E TUTELA DEL TERRITORIO (ART.3 LR 2.4.85,N.30)	1.000.000.000	1.000.000.000	1.000.000.000	3.000.000.000
10060	CONTRIBUTI AI CONSORZI DI BONIFICA PER LA GESTIONE DEGLI IMPIANTI DI SOLLEVAMENTO MECCANICO DELLA BONIFICA IDRAULICA, DEGLI IMPIANTI DI IRRIGAZIONE E PER LA MANUTENZIONE ORDINARIA DELLE OPERE PUBBLICHE DI BONIFICA (L.R. 1.3.1983, N.9)	6.500.000.000	6.500.000.000	6.500.000.000	19.500.000.000
10080	SPESE PER STUDI, RICERCHE ED INDAGINI IN MATERIA DI BONIFICAZIONE	350.000.000			350.000.000
*	TOTALE SEZIONE 01	8.850.000.000	8.500.000.000	8.500.000.000	25.850.000.000
**	RIEPILOGO CATEGORIA 01				
**	SEZIONE 01	8.850.000.000	8.500.000.000	8.500.000.000	25.850.000.000
**	TOTALE CATEGORIA 01	8.850.000.000	8.500.000.000	8.500.000.000	25.850.000.000

SPESA TIT: 02 CAT. 01 SEZ. 01



CAPITOLO		P R E V I S I O N I			
numero	denominazione	1996	1997	1998	TOTALE
11005	CATEGORIA 02 SETTORE PRIMARIO - INTERVENTI A FAVORE DELLE UNITA' PRODUT- TIVE  SEZIONE 01 INTERVENTI A FAVORE DELLE SIN- GOLE UNITA' PRODUTTIVE.  CONTRIBUTI IN CONTO CAPITALE PER RIPRISTINO STRUTTURE FON- DIARIE E RICOSTITUZIONE DEI CA- PITALI DI CONDUZIONE (ART. 1 - COMMA 2 LETT. B) E D) DELLA LEGGE 15.10.1981, N. 590 E SUC- CESSIVE MODIFICAZIONI ED INTE- GRAZIONI)	5.000.000.000			5.000.000.000
11007	RESTITUZIONE DI SOMME NON UTI- LIZZATE SULLE QUOTE ASSEGNATE DAL M.A.F. A VALERE SULLE AN- NUALITA' PREGRESSE DELLA LEGGE N. 590/1981	8.000.000.000			8.000.000.000
11010	CONCORSO NEGLI INTERESSI SU MU- TUI VENTENNALI PER L'ESECUZIO- NE DI OPERE DI MIGLIORAMENTO FONDIARIO (ART.10 L.R. 11.5. 1973, N.13 E ARTT. 14 E 16 DEL LA LEGGE 1.8.1984, N. 423)	4.326.000.000	4.326.000.000	4.326.000.000	12.978.000.000
11013	CONCORSO NEGLI INTERESSI SU MU- TUI VENTENNALI PER OPERE DI MI- GLIORAMENTO FONDIARIO.SOMMA FI- NANZIATA CON ASSEGNAZIONE STA- TALE DI CUI ALLA LEGGE 23.04. 1975, N.125(L.R. 31.10.1980 N. 88)	1.535.000.000	1.535.000.000	1.535.000.000	4.605.000.000
11019	CONCORSO NEGLI INTERESSI SU MU- TUI VENTENNALI PER VALORIZZA- ZIONE, DIFESA DELLE PRODUZIONI AGRICOLE, MIGLIORAMENTO E AMMO- DERNAMENTO DI STRUTTURE FONDI- ARIE; TRASFORMAZIONE DI PASSIVI TA' ONEROSE.(ART.9-COMMI 1,2;AR- T.10 COMMI 1,2,3 E ART. 24 L.R. 13.9.78,N.54 E 2.5.80,N.36)	6.900.000.000	6.900.000.000	6.900.000.000	20.700.000.000

SPESA TIT. 02 CAT. 02 SEZ. 01

CAPITOLO		P R E V I S I O N I			
numero	denominazione	1996	1997	1998	TOTALE
11034	CONCORSO NEGLI INTERESSI SU MU: TUI VENTENNALI PER LO SVILUPPO DELLA PROPRIETA' DIRETTO-COLTI VATRICE DI CUI ALLA L.R. 5.11.1979,N.85	16.185.000.000	16.185.000.000	16.185.000.000	48.555.000.000
11120	PROVVEDIMENTI PER FAVORIRE L'ACCESSO A FINANZIAMENTI DIRITTI AD ATTUARE INTERVENTI INTEGRATI NEL SETTORE PRIMARIO E A SOSTENERE L'AUTOFINANZIAMENTO DELLA COOPERAZIONE AGRICOLA ( L.R. 17.12.1985,N. 65)	500.000.000			500.000.000
*	TOTALE SEZIONE 01	42.946.000.000	28.946.000.000	28.946.000.000	100.338.000.000
	SEZIONE 02 INTERVENTI SULLE STRUTTURE PRODUTTIVE INTERAZIENDALI				
11230	CONCORSO NEGLI INTERESSI SU MU TUI VENTENNALI PER LA COSTRUZIONE, L'AMPLIAMENTO E L'ARMODERNAMENTO DI IMPIANTI DI RACCOLTA, DI TRASFORMAZIONE E VENDITA DEI PRODOTTI AGRICOLI E ZOOTECNICI ( L.R. 31.1.1975,N. 21)	1.450.000.000	1.450.000.000	1.450.000.000	4.350.000.000
11236	CONCORSO NEGLI INTERESSI SU MU TUI VENTIDUENNALI PER REALIZZAZIONE DI STRUTTURE E COOPERATIVE A FAVORE DI ASSOCIAZIONI DI PRODUTTORI.(L.R.7.5.1976,N.14)	300.000.000	300.000.000	300.000.000	900.000.000
*	TOTALE SEZIONE 02	1.750.000.000	1.750.000.000	1.750.000.000	5.250.000.000
	SEZIONE 05 PROGETTO AGRICOLO-ALIMENTARE				

SPESA TIT: 02 CAT. 02 SEZ. 05

CAPITOLO		P R E V I S I O N I			
numero	denominazione	1996	1997	1998	TOTALE
11488	CONTRIBUTO IN C/INTERESSI AGLI OPERATORI AGRITURISTICI PER INTERVENTI STRUTTURALI (ART. 13 COMMA 7 DELLA L.R.18.7.1991, N. 15)	200.000.000	200.000.000	200.000.000	600.000.000
11498	INTERVENTI REGIONALI PER LA COOPERAZIONE AGRICOLA E AGROALIMENTARE AI SENSI DEGLI ARTT 5 E 7 DELLA 6.9.1991, N. 27	17.000.000.000			17.000.000.000
11512	CONCORSO NEGLI INTERESSI SU MUTUI VENTENNALI PER IL FINANZIAMENTO DI STRUTTURE COLLETTIVE PER LA VALORIZZAZIONE E LA DIFESA DELLE PRODUZIONI AGRICOLE E ZOOTECNICHE A NORMA DEGLI ARTT.29,30 E 31 DELLA L.R. 31.10.1980,N.88(ART.21 LETT O L.R 10.9.1982,N.48)	8.400.000.000	8.400.000.000	8.400.000.000	25.200.000.000
11513	CONCORSO NEGLI INTERESSI CON ABBUONO DI QUOTA PARTE DEL CAPITALE, SUI PRESTITI DI ESERCIZIO PREVISTI DALL'ART. 1, COMMA 2, LETTERA B) DELLA LEGGE 15.10.1981, N. 590 E SUCCESSIVE MODIFICAZIONI ED INTEGRAZIONI	3.000.000.000			3.000.000.000
11514	CONCORSO NEGLI INTERESSI SU MUTUI VENTENNALI PER L'AMMODERNAAMENTO DI STRUTTURE FONDARIE ED AZIENDALI AI SENSI DELL'ART 32 DELLA L.R.31.10.80,N.88	2.500.000.000	2.500.000.000	2.500.000.000	7.500.000.000
11515	CONCORSO NEGLI INTERESSI SU PRESTITI DI ESERCIZIO AD AMMORTAMENTO QUINQUENNALE DI CUI ALL'ART. 1 - COMMA 2 LETT. C) - DELLA LEGGE 15.10.1981, N. 590 E ART.8 LEGGE 13.5.1985, N. 198	2.000.000.000	2.000.000.000	2.000.000.000	6.000.000.000

SPESA TIT. 02 CAT. 02 SEZ. 05

CAPITOLO		P R E V I S I O N I			
numero	denominazione	1996	1997	1998	TOTALE
11516	CONCORSO NEGLI INTERESSI SU MUTUI VENTENNALI PER MIGLIORAMENTO FONDARIARIO (ART. 29.30.31.32 L.R. 31.10.1980 N.88 E L.R. 30.4.1981, N.20)	3.300.000.000	3.300.000.000	3.300.000.000	9.900.000.000
11522	CONTRIBUTI ANNUI COSTANTI PER IL CONTENIMENTO DEGLI ONERI CONSEGUENTI ALL'ESTINZIONE DI OPERAZIONI CREDITIZIE PARTICOLARMENTE ONEROSE DELLE IMPRESE AGRICOLE (L.R. 24.1.1989, N. 2)	5.500.000.000			5.500.000.000
11524	CONCORSO NEGLI INTERESSI SU MUTUI VENTENNALI PER AMPLIAMENTO E AMMODERNAMENTO DELLE STRUTTURE FONDARIE AZIENDALI AI SENSI DELL'ART.32 DELLA L.R. 31.10.1980, N.88 (L.R. 10.9.1982, N.48 ART.21 LETT.R)	3.990.000.000	3.990.000.000	3.990.000.000	11.970.000.000
11534	CONCORSO NEGLI INTERESSI SU PRESTITI QUINQUENNALI PER LA MECCANIZZAZIONE AGRICOLA (ART.51 L.R. 31.10.1980, N.88)	2.000.000.000	2.000.000.000	2.000.000.000	6.000.000.000
11540	CONTRIBUTI IN CONTO CAPITALE PER LE STRUTTURE PER LA VALORIZZAZIONE E LA DIFESA DELLE PRODUZIONI AGRICOLE E ZOOTECNICHE E PER PROVIDENZE INTEGRATIVE NEL CONCORSO FEOGA DI CUI AGLI ARTT. 29 E 30 L.R. 31.10.1980, N.88	3.000.000.000			3.000.000.000
11552	CONCORSO NEGLI INTERESSI SU MUTUI AGEVOLATI PER L'ACQUISTO E INSTALLAZIONE DI IMPIANTI FISICI SI SI RETI ANTIGRANDINE (ART. 44 L.R. 31.10.1980, N.88)	100.000.000			100.000.000

SPESA TIT. 02 CAT. 02 SEZ. 05

CAPITOLO		P R E V I S I O N I			
numero	denominazione	1986	1987	1988	TOTALE
11554	CONCORSO NEGLI INTERESSI SU PR ESTITI DI CONDUZIONE DI CUI AL L'ART. 49 DELLA L.R. 31.10.1980 . N.88	9.000.000.000	6.000.000.000	4.000.000.000	19.000.000.000
11556	CONTRIBUTI IN CONTO CAPITALE PER LA DIFESA ATTIVA DELLE CULTURE ARBOREE DI PREGIO (L.R. 31.10.1980, N. 88)	1.000.000.000			1.000.000.000
11560	CONCORSO NEGLI INTERESSI SU PRESTITI QUINQUENNALI DI ESER CIZIO E MUTUI DI MIGLIORAMEN TO DECENNALI PER IL FIOROV VAISMO E LA FUNGICOLTURA DI CUI ALLA L.R. 45/82	900.000.000	900.000.000	900.000.000	2.700.000.000
11562	CONCORSO NEGLI INTERESSI SU PRESTITI QUINQUENNALI PER LO ACQUISTO DI BESTIAME DA ALLEVA MENTO E RIPRODUZIONE, NONCHE' ATTREZZATURE ZOOTECNICHE (ART. 36 LETTERA A) DELLA L.R. 31. 10.1980, N.88)	600.000.000	600.000.000	600.000.000	1.800.000.000
11574	CONTRIBUTI PER IL MIGLIORAMEN TO GENETICO DEL PATRIMONIO ZOO TECNICO (ARTT.34-IV E V COMMA- E 35 L.R.31.10.1980, N.88)	1.000.000.000	1.000.000.000	1.000.000.000	3.000.000.000
11586	INTERVENTI PER LO SVILUPPO E IL MIGLIORAMENTO DELL'ALLEVA MENTO EQUINO (ART. 39 LETT. E- F L.R.31.101980, N.88)	750.000.000	750.000.000	750.000.000	2.250.000.000
11588	INTERVENTI NEL SETTORE GELSIBA CHICOLO (L.R. 20.1.1992, N. 1)	40.000.000	40.000.000	40.000.000	120.000.000
11593	CONCORSO NEGLI INTERESSI SU MU TUI DECENNALI PER RICOSTRUZIO NE, RIPRISTINO E RICONVERSO NE DELLE ATTREZZATURE E STRUT TURE FONDARIE AZIENDALI DI CUI ALL'ART. 4 DELLA LEGGE 13. 5.1985, N. 198	1.000.000.000			1.000.000.000
	TOTALE SEZIONE 05	65.280.000.000	31.680.000.000	29.680.000.000	126.640.000.000

SPESA TIT. 02 CAT. 02 SEZ. 05

CAPITOLO		P R E V I S I O N I			
numero	denominazione	1996	1997	1998	TOTALE
11810	SEZIONE 08 INTERVENTI ATTUATI CON IL CON TRIBUTO DELLA C.E.E.				
	CONCORSO NEL PAGAMENTO DEGLI INTERESSI SUI MUTUI PER LA ATTUAZIONE DI PIANI DI SVILUP PO AZIENDALI DI CUI ALL'ART. 18 DELLA LEGGE 9.5.1975, N. 153 AT TUAZIONE DIRETTIVE COMUNITARIE.	3.000.000.000	3.000.000.000	3.000.000.000	9.000.000.000
11831	ANTICIPAZIONE REGIONALE DI CON TRIBUTI VOLTI A FAVORIRE L'AB BANDONO DEI VIGNETI NON PRODUT TIVI IN ATTUAZIONE DEL REG. TO CEE N. 456/80 ( ART. 30 L.R. 31.10.1980, N. 88 ) - SOMMA FI NANZIATA CON L'ART.5 DELLA LEG GE 752/86	95.000.000			95.000.000
11835	CONTRIBUTI PER LA RISTRUTTURAZIONE DEI VIGNETI NEL QUADRO DI OPERAZIONI COLLETTIVE DI CUI AL REGOLAMENTO C.E.E. 458 DEL 18.2.80	1.500.000.000			1.500.000.000
11840	CONTRIBUTI IN CONTO CAPITALE O IN ABBUONO DI INTERESSI PER IL MIGLIORAMENTO DELL'EFFICIEN ZA DELLE STRUTTURE AGRARIE (AR T. 2 L.R. 28.1.86, N. 5)	150.000.000			150.000.000
11861	SPESE SOSTENUTE IN APPLICAZIO NE DEGLI INTERVENTI COMUNITARI NEL COMPARTO ANIMALE VEGETALE, IN ATTUAZIONE DI CONVENZIONI STIPULATE CON L'A.I.M.A. AI SENSI DELL'ART. 3 - LETT. E - DELLA LEGGE 14.8.1982, N. 610	900.000.000			900.000.000
*	TOTALE SEZIONE 08	5.645.000.000	3.000.000.000	3.000.000.000	11.645.000.000

SPESA TIT. 02 CAT. 02 SEZ. 08

CAPITOLO		P R E V I S I O N I			
numero	denominazione	1996	1997	1998	TOTALE
**	RIEPILOGO CATEGORIA 02				
**	SEZIONE 01	42.446.000.000	28.946.000.000	28.946.000.000	100.338.000.000
**	SEZIONE 02	1.750.000.000	1.750.000.000	1.750.000.000	5.250.000.000
**	SEZIONE 05	65.280.000.000	31.680.000.000	29.680.000.000	126.640.000.000
**	SEZIONE 08	5.645.000.000	3.000.000.000	3.000.000.000	11.645.000.000
**	TOTALE CATEGORIA 02	115.121.000.000	65.376.000.000	63.376.000.000	243.873.000.000
	CATEGORIA 03				
	SETTORE PRIMARIO - SERVIZI PER LE AZIENDE				
	SEZIONE 01				
	SERVIZI PER LE AZIENDE				
12002	CONTRIBUTI A FAVORE DELLA COLTIVA- SULTA PER L'AGRICOLTURA E LE FORESTE DELLE VENEZIE (L.R. 28.1.1977, N. 11 E L.R.10.9.81 N. 58)	300.000.000	300.000.000	300.000.000	900.000.000
12018	CONTRIBUTI ALL'ISTITUTO ZOO PROFILATTICO SPERIMENTALE DEL LE VENEZIE PER L'ATTIVAZIONE E LA GESTIONE DEL "CENTRO REGIO- NALE PER L'APICOLTURA" DI CUI ALL'ART. 4 DELLA L.R. 18.4.94, N. 23	50.000.000	50.000.000	50.000.000	150.000.000
12072	CONTRIBUTI PER IL FINANZIAMEN- TO DELLE ASSOCIAZIONI SI PRO- DUTTORI E DELLE RELATIVE UNIO- NI (L.R. 10.9.1981, N. 57)	500.000.000	500.000.000	500.000.000	1.500.000.000
12076	FINANZIAMENTO PROGRAMMI ED INI- ZIATIVE DI VALORIZZAZIONE E DI PRODUZIONE TECNICO-SOCIO-CULTU- RALE DEL MONDO RURALE (L.R. 31 10.1980, N. 88)	100.000.000			100.000.000

SPESA TIT. 02 CAT. 03 SEZ. 01

CAPITOLO		P R E V I S I O N I			
numero	denominazione	1996	1997	1998	TOTALE
12110	CONTRIBUTI ALLE ASSOCIAZIONI PROVINCIALI ALLEVATORI PER LA LOTTA E LA PROFILASSI DELLE MASTITI BOVINE (ART. 42 L.R. 31.10.1980, N. 88)	650.000.000	400.000.000	400.000.000	1.450.000.000
12124	MIGLIORAMENTO DELLA FERTILITA' BOVINA E LOTTA CONTRO LA MORTALITA' NEONATALE DEI VITELLI (ARTT. 40 E 41 L.R. 31.10.1980, N. 88)	1.000.000.000	1.000.000.000	1.000.000.000	3.000.000.000
12146	CONTRIBUTO PER IL FUNZIONAMENTO DELL'ISTITUTO DI TECNICA E SPERIMENTAZIONE LATTIERO CASEARIA DI THIENE (ART. 14 L.R. 16.5.1980, N. 58)	2.200.000.000	2.200.000.000	2.200.000.000	6.600.000.000
12148	CONTRIBUTO STRAORDINARIO ALL'ISTITUTO LATTIERO CASEARIO DI THIENE (ART. 14 L.R. 16.5.1980, N. 58)	1.000.000.000			1.000.000.000
*	TOTALE SEZIONE 01	5.800.000.000	4.450.000.000	4.450.000.000	14.700.000.000
	SEZIONE 02 CALAMITA' NATURALI				
12204	INTERVENTI PER FAVORIRE LA RIPRESA DELL'ATTIVITA' PRODUTTIVA NELLE AZIENDE DANNEGGIATE DA ECCEZIONALI AVVERSITA' ATMOSFERICHE AI SENSI DELL'ART. 3 DELLA LEGGE 12.2.1992, N. 185 E ART. 9 L.R. 3.2.1995, N. 6	350.000.000	350.000.000	350.000.000	1.050.000.000
12206	SUSSIDI AGLI ALLEVATORI SINGOLI O ASSOCIATI, IN CASI PARTICOLARMENTE GRAVI DI PERDITA DI ANIMALI PER MORTE O DISGRAZIA (L.R. 7.3.85, N.25)	50.000.000	50.000.000	50.000.000	150.000.000

SPESA TIT. 02 CAT. 03 SEZ. 02



CAPITOLO		P R E V I S I O N I			TOTALE
numero	denominazione	1986	1997	1998	
12207	COMPENSO INTEGRATIVO DEL PREZ ZO DI VENDITA DELLE POMACEE NON COMMERCIALI A SEGUITO D' AVVERSITA' ATMOSFERICHE ED AV- VIATE ALLA DISTILLAZIONE ( LEG GE 25.5.1970, N.364 -ART.13 E ART.1 LETT. E) LEGGE 15.10.81, N. 590)	500.000.000			500.000.000
12208	CONTRIBUTI UNA TANTUM AGLI IMPRENDITORI AGRICOLI DANNEG GIATI DALLA FLAVESCEZZA DORATA AI SENSI DEL REG.TO CEE N. 458/80 E ART. 7 DELLA L.R. 3.2.1995, N.6	500.000.000			500.000.000
*	TOTALE SEZIONE 02	1.400.000.000	400.000.000	400.000.000	2.200.000.000
12302	SEZIONE 03 CONTRIBUTI ORDINARI E STRAORDI NARI ALL' E.S.A.V				
	SEPE PER IL FUNZIONAMENTO DEL L'ENTE REGIONALE DI SVILUPPO AGRICOLO DEL VENETO (LEGGE 30. 4.1976,N.388 E L.R. 13.9.1978, N.51)	10.000.000.000	4.000.000.000	4.000.000.000	18.000.000.000
*	TOTALE SEZIONE 03	10.000.000.000	4.000.000.000	4.000.000.000	18.000.000.000
12506	SEZIONE 05 PROGETTO AGRICOLO-ALIMENTARE				
	SOVVENZIONI AL CENTRO OPERATI VO ORTOFRUTTICOLO DI FERRARA - CONSORZIO INTERREGIONALE (ART. 43 I COMMA LETT.A.PUNTO 6 L.R. 31.10.80,N.88 )	500.000.000			500.000.000

SPESA TIT. 02 CAT. 03 SEZ. 05

CAPITOLO		P R E V I S I O N I			TOTALE
numero	denominazione	1996	1997	1998	
12528	INTERVENTI PER IL RIUSO AGRO-NOMICO DEI REFLUI ZOOTECNICI (ART. 13 L.R. 18/1/1994, N. 2)	500.000.000			500.000.000
12530	FINANZIAMENTO DI PROGRAMMI DI ASSISTENZA TECNICA SPECIALIZZATA DI CUI AGLI ARTT. 22 E 24 DELLA L.R. 88/80	30.000.000			30.000.000
12532	CONTRIBUTI PER ASSISTENZA POLI VALENTE (ART.21 L.R.31.10.80 N.88 LL.R. 30.4.1981,N.20)	2.000.000.000			2.000.000.000
12540	SPESE PER L'ATTIVITA' DI GESTIONE DEI CORSI DI ABILITAZIONE ALL'USO DEI FITOFARMACI	100.000.000	100.000.000	100.000.000	300.000.000
12547	CONTRIBUTI PER LO SVILUPPO DELLA DIVULGAZIONE AGRICOLA IN ITALIA DI CUI AL REGOLAMENTO CEE N. 270/79	3.000.000.000			3.000.000.000
12548	INIZIATIVE REGIONALI PER LA VALORIZZAZIONE DEI PRODOTTI AGRO ALIMENTARI (L.R. 18.04.1995, N. 32)	1.400.000.000			1.400.000.000
12556	CONCORSO NEGLI INTERESSI SU MUTUI PER IL FINANZIAMENTO DI STRUTTURE COLLETTIVE PER LA VALORIZZAZIONE E LA DIFESA DELLE PRODUZIONI AGRICOLE E ZOOTECNICHE (ARTT. 29,30 E 31 DELLA L.R. 31.10.80, N. 88).	4.000.000.000	4.000.000.000	4.000.000.000	12.000.000.000
12564	INTERVENTI PER L'IGIENE ED IL MIGLIORAMENTO QUALITATIVO DEL LATTE (ART. 38 L.R. 31.10.80, N.88)	1.200.000.000	1.200.000.000	1.200.000.000	3.600.000.000
12571	CONTRIBUTI ALLE A.P.A. PER LA TENUTA DEI LIBRI GENEALOGICI E L'EFFETTUAZIONE DEI CONTROLLI FUNZIONALI (EX ART.4 L.752/86)	10.932.000.000			10.932.000.000

SPESA TIT. 02 CAT. 03 SEZ. 05

CAPITOLO		P R E V I S I O N I			
numero	denominazione	1996	1997	1998	TOTALE
12572	ANTICIPAZIONE REGIONALE PER IN TERVENTI PER LA TENUTA DEI LI BRI GENEALOGICI E L'EFFETTUAZI ONE DEI CONTROLLI FUNZIONALI (L.R. 2.5.1980 N.36 E ART.34 I' COMMA L.R.31.10.1980, N.88 E ART.2 L.R. 2.4.1985, N.30)	250.000.000			250.000.000
*	TOTALE SEZIONE 05	23.912.000.000	5.300.000.000	5.300.000.000	34.512.000.000
**	RIEPILOGO CATEGORIA 03				
**	SEZIONE 01	5.800.000.000	4.450.000.000	4.450.000.000	14.700.000.000
**	SEZIONE 02	1.400.000.000	400.000.000	400.000.000	2.200.000.000
**	SEZIONE 03	10.000.000.000	4.000.000.000	4.000.000.000	18.000.000.000
**	SEZIONE 05	23.912.000.000	5.300.000.000	5.300.000.000	34.512.000.000
**	TOTALE CATEGORIA 03	41.112.000.000	14.150.000.000	14.150.000.000	69.412.000.000
	CATEGORIA 04				
	SETTORE PRIMARIO - FORESTAZIO NE E DIFESA DEI BOSCHI				
	SEZIONE 01				
	FORESTAZIONE E DIFESA DEI BO SCHI				
13002	CONTRIBUTO AI COMUNI PER LE OPERAZIONI DI RIORDINO IN MATE RIA DI USI CIVICI, DI CUI AGLI ARTT. 3 E 4 DELLA L.R. 22.7.1994, N. 31	331.000.000			331.000.000
13004	CONTRIBUTO ORDINARIO A FAVORE DELL'AZIENDA REGIONALE DELLE FORESTE (L.R. 9.6.1975, N. 67)	2.700.000.000	1.000.000.000	1.000.000.000	4.700.000.000

SPESA TIT. 02 CAT. 04 SEZ. 01

CAPITOLO		P R E V I S I O N I			
numero	denominazione	1996	1997	1998	TOTALE
13016	INTERVENTI PER IL CONSOLIDAMENTO E SVILUPPO DELLA ZOO-TECNIA DI MONTAGNA (ARTT. 8, 10 E 12 L.R. 18/1/1994, N. 2)	200.000.000			200.000.000
13018	INTERVENTI PER LA TUTELA E LA VALORIZZAZIONE DEL TERRITORIO E DELL'AMBIENTE RURALE MONTANO (ARTT. 20, 21 E 22 L.R. 18/01/1994, N. 2)	800.000.000			800.000.000
13024	INTERVENTI PER IL CONSOLIDAMENTO DELLE PASSIVITA' ONEROSE (ARTT. 31 E 32 L.R. 18/1/1994, N. 2)	800.000.000			800.000.000
13030	SOMME ASSEGNATE AL CENTRO SPERIMENTALE VALANGHE DI ARABBA A SEGUITO DEGLI INTROITI DERIVANTI DALLA VENDITA DI BENI E SERVIZI	50.000.000	50.000.000	50.000.000	150.000.000
13032	INTERVENTI PER LA DIFESA IDROGEOLOGICA (ARTT. 8, 9, 10, 19 E 20 LETT. A) L.R. 13.9.1978 N. 52 E L.R. 20.3.1981, N. 8)	10.000.000.000	10.000.000.000	8.000.000.000	28.000.000.000
13034	CATASTO, OPERE DI SISTEMAZIONE IDRAULICO-FORESTALE (ART. 11 L.R. 13.9.1978, N. 52 E L.R. 20.3.1981, N. 8)	200.000.000	200.000.000	200.000.000	600.000.000
13036	PRONTO INTERVENTO PER RIPRISTINO DELLE OPERE DI SISTEMAZIONE IDRAULICO-FORESTALE (ART. 12 L.R. 13.9.1978 N. 52 E L.R. 20.3.1981 N. 8)	300.000.000	300.000.000	300.000.000	900.000.000
13044	DIFESA FITO-SANITARIA (ART. 18 L.R. 13.9.1978, N. 52 E L.R. 20.3.1981 N. 8) SOMMA FINANZIATA CON LEGGE 10.7.1991, N. 201	150.000.000	150.000.000	150.000.000	450.000.000

SPESA TIT. 02 CAT. 04 SEZ. 01

CAPITOLO		P R E V I S I O N I			
numero	denominazione	1986	1987	1988	TOTALE
13046	INTERVENTI PER LE ATTIVITA' TECNICA E DI DIFESA FITOSANITARIA DI CUI ALLA L.R. 48/85 E APPLICAZIONE D.LGS. 536/92 DA PARTE DELL'OSSERVATORIO DELLE MALATTIE DELLE PIANTE	360.000.000	300.000.000	300.000.000	960.000.000
13050	PIANIFICAZIONE FORESTALE (ART. 23 L.R. 13.9.1978, N. 52 E L. R. 20.3.1981, N. 8)	500.000.000	500.000.000	500.000.000	1.500.000.000
13052	SPESE PER LA PRODUZIONE DI MATERIALE FORESTALE E DELLE SPECIE VEGETALI LEGNOSE INDIGENE DELLA REGIONE VENETO (ARTT. 28 E 29 L.R. 13.9.1978, N. 52; L.R. 20.3.1981, N. 8 E ART. 7 DELLA L.R. 18.4.1995, N. 33)	800.000.000	800.000.000	800.000.000	2.400.000.000
13076	PROVEDIMENTI PER LA PREVENZIONE E L'ESTINZIONE DEGLI INCENDI BOSCHIVI (LL.RR. 13.9.1978, N. 52, L.R. 20.3.1981, N. 8 E 24.1.1992, N. 6)	500.000.000	500.000.000	500.000.000	1.500.000.000
13100	FORMAZIONE PROFESSIONALE DEI LAVORATORI FORESTALI (ART. 31 II COMMA L.R. 13.9.1978, N. 52)	10.000.000	10.000.000	10.000.000	30.000.000
13150	CONTRIBUTO ANNUALE DI ADESIONE ALL'ASSOCIAZIONE INTERREGIONALE DI COORDINAMENTO E DOCUMENTAZIONE PER PROBLEMI INERENTI ALLA NEVE ED ALLE VALANGHE ( L.R. 10.1.1984, N. 4 )	40.000.000	40.000.000	40.000.000	120.000.000
13162	RIMBORSO SPESE PER IL FUNZIONAMENTO DELLA CONFERENZA PERMANENTE PER LA PROGRAMMAZIONE NELLE AREE MONTANE (L.R. 10.8.1989, N. 23)	10.000.000	10.000.000	10.000.000	30.000.000

SPESA TIT. 02 CAT. 04 SEZ. 01

CAPITOLO		P R E V I S I O N I			
numero	denominazione	1996	1987	1998	TOTALE
13164	SPESA PER LA CONVENZIONE CON L'I.C.E. PER L'ESPLETAMENTO DEI CONTROLLI FITOSANITARI DI CUI AGLI ARTT. 71 E 74 DEL D.P.R. 24.7.1977, N.616 - SOM MA FINANZIATA CON LEGGE N. 201/91		60.000.000	60.000.000	120.000.000
*	TOTALE SEZIONE 01	17.751.000.000	13.920.000.000	11.920.000.000	43.591.000.000
**	RIPILOGO CATEGORIA 04				
**	SEZIONE 01	17.751.000.000	13.920.000.000	11.920.000.000	43.591.000.000
**	TOTALE CATEGORIA 04	17.751.000.000	13.920.000.000	11.920.000.000	43.591.000.000
	CATEGORIA 05 SETTORE PRIMARIO - AGRICOLTURA IN MONTAGNA				
	SEZIONE 02 INTERVENTI A FAVORE DELLE UNITA' PRODUTTIVE				
14220	CONCORSO NEGLI INTERESSI SU MU TUI VENTENNALI PER MIGLIORAMENTO RICETTIVO DI FABBRICATI AD USO ABITAZIONE E PER ALLESTIMENTO DI LOCALI PER VENDITA DIRETTA DI PRODOTTI AGRICOLI (ART. 17 L.R. 31.1.1975 N. 21 E ART. 2 L.R. 5.1.1978 N. 2)	13.000.000	13.000.000	13.000.000	39.000.000
*	TOTALE SEZIONE 02	13.000.000	13.000.000	13.000.000	39.000.000
	SEZIONE 08 INTERVENTI ATTUTATI CON IL CON TRIBUTO DELLA C.E.E.				

SPESA TIT. 02 CAT. 05 SEZ. 08

CAPITOLO		P R E V I S I O N I			
numero	denominazione	1996	1997	1998	TOTALE
14814	CONCESSIONE DELLE CONDIZIONI DI MAGGIOR FAVORE NEL CONCORSO AL PAGAMENTO DEGLI INTERESSI SU MUTUI PER L'ATTUAZIONE DEI PIANI DI SVILUPPO AZIENDALE (ART. 10 LEGGE 10.5.1976, N. 352 ATTUAZIONE DELLE DIRETTIVE COMUNITARIE SULL'AGRICOLTURA DI MONTAGNA E DI TALUNE ZONE SVANTAGGIATE	300.000.000	300.000.000	300.000.000	900.000.000
14820	CONCESSIONE DELL'INDENNITA' COMPENSATIVA AD IMPRENDITORI AGRICOLI DI CUI AL REG. TO CEE N. 268/1975 ( ART. 19 L. 4.6.84, N. 194)	10.000.000.000	9.000.000.000	8.000.000.000	27.000.000.000
14826	INTERVENTI DI FUNZIONAMENTO E MANUTENZIONE DEL SISTEMA AGRO METEOROLOGICO REGIONALE	1.900.000.000	1.900.000.000	1.900.000.000	5.700.000.000
14828	SOMME ASSEGNATE AL CENTRO AGRO METEOROLOGICO DI TEOLO ASSEGNATE A SEGUITO DEGLI INTROITI DERIVANTI DALLA VENDITA DI SERVIZI	150.000.000			150.000.000
*	TOTALE SEZIONE 08	12.350.000.000	11.200.000.000	10.200.000.000	33.750.000.000
**	RIEPILOGO CATEGORIA 05				
**	SEZIONE 02	13.000.000	13.000.000	13.000.000	39.000.000
**	SEZIONE 08	12.350.000.000	11.200.000.000	10.200.000.000	33.750.000.000
**	TOTALE CATEGORIA 05	12.363.000.000	11.213.000.000	10.213.000.000	33.789.000.000
	CATEGORIA 06 SETTORE PRIMARIO = ACQUACOLTURA E PESCA				
	SEZIONE 01 ACQUACOLTURA E PESCA				

SPESA TIT. 02 CAT. 06 SEZ. 01

CAPITOLO		P R E V I S I O N I			
numero	denominazione	1996	1997	1998	TOTALE
15010	CONCORSO NEGLI INTERESSI SU MUTUI VENTENNALI DESTINATI A PROMUOVERE E POTENZIARE LA COOPERAZIONE E L' ASSOCIAZIONISMO NEL SETTORE PESCHERECCIO (ART. 3 L.R. 28.1.1975, N. 18)	9.000.000	9.000.000	9.000.000	27.000.000
15044	CONCORSO NEGLI INTERESSI SU MUTUI QUINQUENNALI PER STRUTTURE E IMPIANTI DI MIGLIORAMENTO E VALORIZZAZIONE DELLA PRODUZIONE NEI SETTORI DELLA PESCA, ACQUACOLTURA, ED ITTICOLTURA (L.R. 2.5.1980, N.36)	350.000.000	350.000.000	350.000.000	1.050.000.000
*	TOTALE SEZIONE 01	359.000.000	359.000.000	359.000.000	1.077.000.000
	SEZIONE 05 PROGETTO "AGRICOLO-ALIMENTARE"				
15512	CONCORSO NEGLI INTERESSI SU PRESTITI QUINQUENNALI PER LO ACQUISTO, SOSTITUZIONE DI ATTREZZATURE PER LA PESCA (ART. 52 I. COMMA LETT. A) L.R. 31.10.1980, N.88	200.000.000	200.000.000	200.000.000	600.000.000
15514	CONCORSO NEGLI INTERESSI SU MUTUI VENTENNALI PER COSTRUZIONE, TRASFORMAZIONE E MIGLIORAMENTO DI SCAFI DA PESCA, NONCHE PER ATTREZZATURE PER LO SVILUPPO DELL'ACQUACOLTURA (ART. 52 I COMMA LETT. B) E ART.54 L. R.31.10.1980, N.88)	215.000.000	215.000.000	215.000.000	645.000.000
15520	CONTRIBUTI IN UNICA SOLUZIONE PER L'ACQUISTO E IL MIGLIORAMENTO DI ATTREZZATURE PER LA PESCA (ART.52 - IV COMMA L.R. 31.10.1980, N.88 E L.R. 30.4.1981 N.20)	500.000.000			500.000.000

SPESA TIT. 02 CAT. 06 SEZ. 05



CAPITOLO		P R E V I S I O N I			
numero	denominazione	1996	1997	1998	TOTALE
15524	CONTRIBUTI PER LO SVILUPPO DELL'ACQUACOLTURA E DELL'ITTICOLTURA DI CUI ALL'ART. 53 I COMMA DELLA L.R. N.88/80 (L.R. 6.11.1984, N. 54) - SOMMA FINANZIARIA CON LEGGE N. 201/91	500.000.000			500.000.000
15532	CONCORSO NEGLI INTERESSI SU MUTUI VENTENNALI PER LO SVILUPPO DELL'ACQUACOLTURA E DELL'ITTICOLTURA (L.R. 16.8.1982, N.29 E ART.53 III COMMA L.R. 31.10.1980, N.88)	1.400.000.000	1.400.000.000	1.400.000.000	4.200.000.000
*	TOTALE SEZIONE 05	2.815.000.000	1.815.000.000	1.815.000.000	6.445.000.000
**	RIEPILOGO CATEGORIA 06				
**	SEZIONE 01	359.000.000	359.000.000	359.000.000	1.077.000.000
**	SEZIONE 05	2.815.000.000	1.815.000.000	1.815.000.000	6.445.000.000
**	TOTALE CATEGORIA 06	3.174.000.000	2.174.000.000	2.174.000.000	7.522.000.000
***	RIEPILOGO TITOLO 02				
***	CATEGORIA 01	8.850.000.000	8.500.000.000	8.500.000.000	25.850.000.000
***	CATEGORIA 02	115.121.000.000	65.376.000.000	63.376.000.000	243.873.000.000
***	CATEGORIA 03	41.112.000.000	14.150.000.000	14.150.000.000	69.412.000.000
***	CATEGORIA 04	17.751.000.000	13.920.000.000	11.920.000.000	43.591.000.000
***	CATEGORIA 05	12.363.000.000	11.213.000.000	10.213.000.000	33.789.000.000
***	CATEGORIA 06	3.174.000.000	2.174.000.000	2.174.000.000	7.522.000.000
***	TOTALE TITOLO 02	198.371.000.000	115.333.000.000	110.333.000.000	424.037.000.000

SPESA TIT. 02 CAT. 06 SEZ. 05

CAPITOLO		P R E V I S I O N I			
numero	denominazione	1996	1997	1998	TOTALE
	TITOLO 03 INTERVENTI A SOSTEGNO DEL SETTORE SECONDARIO ED ENERGETICO				
	CATEGORIA 01 SETTORE SECONDARIO - INTERVENTI SULLE INFRASTRUTTURE E SUI SERVIZI PER LO SVILUPPO INDUSTRIALE				
	SEZIONE 01 INTERVENTI SULLE INFRASTRUTTURE E SUI SERVIZI PER LO SVILUPPO INDUSTRIALE				
20002	CONCORSO ANNUALE REGIONALE SUGLI ONERI DELLA S.P.A. VENETO-SVILUPPO (L.R. 3.5.1975, N.47)	300.000.000	300.000.000	300.000.000	900.000.000
20004	ASSEGNAZIONE ALLA VENETO SVILUPPO S.P.A PER PARTECIPAZIONI AZIONARIE	2.300.000.000			2.300.000.000
20006	INTERVENTI PER LO SVILUPPO ECONOMICO E SOCIALE DEL VENETO ORIENTALE (L.R. 22.6.1993, N. 16)	500.000.000			500.000.000
20012	SOTTOSCRIZIONE DI AZIONI DELLA SOCIETA' FINANZIARIA DI PROMOZIONE DELLA COOPERAZIONE ECONOMICA CON I PAESI DELL'EST EUROPEO (L.R. 30.12.1991, N. 38)	3.000.000.000	3.000.000.000		6.000.000.000
20014	SPESE PER LA COSTITUZIONE E LA PARTECIPAZIONE REGIONALE AL CENTRO DI SERVIZI E DI DOCUMENTAZIONE PER LA COOPERAZIONE ECONOMICA CON I PAESI DELL'EST EUROPEO (L.R. 30.1.1991, N.38)	1.000.000.000			1.000.000.000

SPESE TIT. 03 CAT. 01 SEZ. 01

CAPITOLO		P R E V I S I O N I			
numero	denominazione	1996	1997	1998	TOTALE
20016	INTERVENTI A FAVORE DI PICCOLE E MEDIE IMPRESE INDUSTRIALI E ARTIGIANALI E DI IMPRESE ALBERGHIERE UBICATE NEL TERRITORIO DELLA PROVINCIA DI BELLUNO AI SENSI DELLA L.R. 7.4.1994, N. 18 (ART.8 LEGGE 9.1.1991, N.19 MODIFICATO DALLA LEGGE 10.7.1993, N.237)	9.460.000.000			9.460.000.000
*	TOTALE SEZIONE 01	16.560.000.000	3.300.000.000	300.000.000	20.160.000.000
	SEZIONE 05 PROGETTO DEL SECONDARIO				
20502	INTERVENTI REGIONALI PER L'INNOVAZIONE TECNOLOGICA E PER LA QUALITA' DEI PRODOTTI PER IL TRAMITE DELLA "VENETO INNOVAZIONE S.P.A." (L.R. 6.9.1988, N. 45)	500.000.000			500.000.000
20504	SPESE PER IL FUNZIONAMENTO DELLA "VENETO INNOVAZIONE S.P.A." (L.R. 6.9.1988, N. 45)	400.000.000	400.000.000	400.000.000	1.200.000.000
20508	FONDO PER LA PROMOZIONE E LO SVILUPPO DEI PARCHI SCIENTIFICI E TECNOLOGICI DELLA REGIONE VENETO PER IL TRAMITE DELLA VENETO INNOVAZIONE SPA (L.R. 21.04.1995, N. 36)	1.500.000.000	2.350.000.000		3.850.000.000
20600	SPESE PER LA RICHIESTA DI CONCESSIONE DEL MARCHIO "VETRO AR TISTICO DI MURANO" (L.R. 23.12.1994, N.70)	50.000.000			50.000.000
*	TOTALE SEZIONE 05	2.450.000.000	2.750.000.000	400.000.000	5.600.000.000

SPESA TIT. 03 CAT. 01 SEZ. 05

CAPITOLO		P R E V I S I O N I			
numero	denominazione	1996	1997	1998	TOTALE
**	RIEPILOGO CATEGORIA 01				
**	SEZIONE 01	16.560.000.000	3.300.000.000	300.000.000	20.160.000.000
**	SEZIONE 05	2.450.000.000	2.750.000.000	400.000.000	5.600.000.000
**	TOTALE CATEGORIA 01	19.010.000.000	6.050.000.000	700.000.000	25.760.000.000
	CATEGORIA 02				
	SETTORE SECONDARIO - INTERVENTI PER LO SVILUPPO DELL'ARTI GIANATO				
	SEZIONE 01				
	INTERVENTI SULLE INFRASTRUTTURE				
21016	INTERVENTI REGIONALI PER FINANZIAMENTI AGEVOLATI ALLE IMPRESE ARTIGIANE (L.R. 8.9.1993.N. 48)	12.500.000.000	7.000.000.000	6.000.000.000	25.500.000.000
21018	INTERVENTI REGIONALI PER LO SVILUPPO DI INSEDIAMENTI ARTIGIANI (L.R. 22.6.1993. N. 18)	1.000.000.000	800.000.000	800.000.000	2.600.000.000
*	TOTALE SEZIONE 01	13.500.000.000	7.800.000.000	6.800.000.000	28.100.000.000
	SEZIONE 02				
	INTERVENTI ECONOMICI A FAVORE DELLE AZIENDE				
21245	CONTRIBUTI A FAVORE DEI CONSORTI E DELLE SOCIETA', CONSORTILI TRA LE P.M.I. AVENTI NATURA INDUSTRIALE E ARTIGIANALE (ART. 31 DELLA LEGGE 317/91)	2.386.000.000	862.000.000		3.248.000.000
*	TOTALE SEZIONE 02	2.386.000.000	862.000.000		3.248.000.000

SPESA TIT. 03 CAT. 02 SEZ. 02

CAPITOLO		P R E V I S I O N I			
numero	denominazione	1986	1987	1988	TOTALE
21402	SEZIONE 03 SERVIZI ALLE AZIENDE  SPESA PER IL FUNZIONAMENTO DEL LE COMMISSIONI PROVINCIALI PER L'ARTIGIANATO (L.R. 31.12.87. N. 67)	2.500.000.000	2.500.000.000	2.500.000.000	7.500.000.000
21408	SPESA PER GLI ONERI CONNESSI ALLA DELEGA ALLE CAMERE DI COMMERCIO PER LA TENUTA DEGLI ALBI ARTIGIANI		1.000.000.000	1.000.000.000	2.000.000.000
21420	CONTRIBUTI PER SVILUPPO DEI CONSORZI FIDI TRA I TITOLARI DI PICCOLE IMPRESE (L.R. 20.3. 1980, N.19)	4.000.000.000	1.000.000.000	1.000.000.000	6.000.000.000
21430	CONTRIBUTI ALLE SEZIONI REGIO- NALI DELLE ASSOCIAZIONI NAZIO- NALI DELLE COOPERATIVE PER LO SVILUPPO DELLA COOPERAZIONE (L.R. 7.9.1979, N.74)	270.000.000	270.000.000	270.000.000	810.000.000
21466	PROVEDIMENTI PER LO SVILUPPO DEI CENTRI DI ASSISTENZA ALL'ASSOCIAZIONISMO ARTIGIANO (L.R. 26.9.1989, N. 35)	500.000.000			500.000.000
*	TOTALE SEZIONE 03	7.270.000.000	4.770.000.000	4.770.000.000	16.810.000.000
**	RIEPILOGO CATEGORIA 02				
**	SEZIONE 01	13.500.000.000	7.800.000.000	6.800.000.000	28.100.000.000
**	SEZIONE 02	2.386.000.000	862.000.000		3.248.000.000
**	SEZIONE 03	7.270.000.000	4.770.000.000	4.770.000.000	16.810.000.000
**	TOTALE CATEGORIA 02	23.156.000.000	13.432.000.000	11.570.000.000	48.158.000.000

SPESA TIT. 03 CAT. 02 SEZ. 03

CAPITOLO		P R E V I S I O N I			
numero	denominazione	1996	1997	1998	TOTALE
	CATEGORIA 03 SETTORE ENERGETICO - INTERVEN TI NEL SETTORE ENERGETICO				
22108	SEZIONE 02 INTERVENTI NEL SETTORE ENERGE TICO PER DELEGA DELLO STATO	405.000.000	405.000.000	405.000.000	1.215.000.000
22115	CONTRIBUTI IN CONTO INTERESSI SU MUTUI INTEGRATIVI VENTENNA. LI CONTRATTI DA AZIENDE AGRICO LE SINGOLE OD ASSOCIATE PER LA PRODUZIONE D'ENERGIA DA FONTI RINNOVABILI NEL SETTORE AGRICO LO A NORMA DELL'ART.12 PUNTO 2 DELLA LEGGE 29.5.1982, N.308	14.000.000.000			14.000.000.000
22118	CONTRIBUTI PER IL FINANZIAMEN TO DI INTERVENTI NEL SETTORE ENERGETICO (LEGGE 9.1.1991, N. 10, ARTT. 8,10 E 13)	19.694.000.000	14.411.000.000		34.105.000.000
22126	CONTRIBUTI PER INIZIATIVE FINA LIZZATE AL RISPARMIO ENERGETI CO E ALLA REALIZZAZIONE DI FON TI RINNOVABILI DI ENERGIA O AS SIMILATE (ART. 11 DELLA LEGGE 9.1.1991, N. 10 E ART. 12 DEL LA LEGGE 24.12.1993, N. 537)	3.350.000.000	2.805.000.000	2.805.000.000	8.960.000.000
*	TOTALE SEZIONE 02	37.449.000.000	17.621.000.000	3.210.000.000	58.280.000.000
**	RIEPILOGO CATEGORIA 03				
**	SEZIONE 02	37.449.000.000	17.621.000.000	3.210.000.000	58.280.000.000
**	TOTALE CATEGORIA 03	37.449.000.000	17.621.000.000	3.210.000.000	58.280.000.000

SPESA TIT: 03 CAT. 03 SEZ. 02

CAPITOLO		P R E V I S I O N I			
numero	denominazione	1996	1997	1998	TOTALE
***	RIEPILOGO TITOLO 03				
***	CATEGORIA 01	19.010.000.000	6.050.000.000	700.000.000	25.760.000.000
***	CATEGORIA 02	23.156.000.000	13.432.000.000	11.570.000.000	48.158.000.000
***	CATEGORIA 03	37.249.000.000	17.621.000.000	3.210.000.000	58.280.000.000
	TOTALE TITOLO 03	79.615.000.000	37.103.000.000	15.480.000.000	132.198.000.000
		=====	=====	=====	=====

SPESA TIT. 03 CAT. 03 SEZ. 02

CAPITOLO		P R E V I S I O N I			
numero	denominazione	1996	1997	1998	TOTALE
	TITOLO 04 INTERVENTI PER LA RAZIONALIZZAZIONE DEL SETTORE TERZIARIO				
	CATEGORIA 01 SETTORE TERZIARIO - RAZIONALIZZAZIONE DEL TERZIARIO IN GENERALE				
	SEZIONE 01 RAZIONALIZZAZIONE DEL TERZIARIO IN GENERALE				
30020	INIZIATIVE REGIONALI PER PROMOZIONE ECONOMICO-FIERISTICA DEL SETTORE PRIMARIO ( L.R. 14.3. 1980, N. 16)	1.000.000.000	1.000.000.000	1.000.000.000	3.000.000.000
30022	SPESE PER LA RICHIESTA DI CONCESSIONE DEL MARCHIO "MOBILE D'ARTE IN STILE DELLA PIANURA VERONESE" (L.R. 18.4.1995, N. 31)	30.000.000			30.000.000
30024	INIZIATIVE REGIONALI DI PROMOZIONE ECONOMICA E FIERISTICA SETTORE SECONDARIO - (L.R. 14. 3.1980, N. 16)	1.500.000.000	1.500.000.000	1.500.000.000	4.500.000.000
30027	CONTRIBUTI A FAVORE DEI CONSORTI E DELLE SOCIETA' CONSORTILI TRA LE P.M.I. AVENTI NATURA COMMERCIALE E DI SERVIZIO (ART. 31 LEGGE 317/91)	80.000.000	86.000.000		166.000.000
30096	CONTRIBUTO COSTANTE ANNUO SU MUTUI DECENNALI CONTRATTI DAL L'ENTE "PADOVA FIERE" SU MUTUI CONTRATTI PER SPESE D'INVESTIMENTO ART. 18 L.R. 3.2.1995 N. 6	1.000.000.000	1.000.000.000	1.000.000.000	3.000.000.000
	TOTALE SEZIONE 01	3.610.000.000	3.586.000.000	3.500.000.000	10.696.000.000

SPESA TIT: 04 CAT. 01 SEZ. 01



CAPITOLO		P R E V I S I O N I			
numero	denominazione	1996	1997	1998	TOTALE
**	RIEPILOGO CATEGORIA 01				
**	SEZIONE 01	3.610.000.000	3.586.000.000	3.500.000.000	10.696.000.000
**	TOTALE CATEGORIA 01	3.610.000.000	3.586.000.000	3.500.000.000	10.696.000.000
	CATEGORIA 02				
	SEZIONE TERZIARIO - POTENZIA- MENTO DEL TURISMO E DELL'INDU- STRIA ALBERGHIERA				
	SEZIONE 01				
	STRUTTURE E SERVIZI PUBBLICI PER IL POTENZIAMENTO DEL TURI- SMO				
31010	CONTRIBUTI ALLE ASSOCIAZIONI PRO-LOCO ( L.R.31.8.83, N.45 )	840.000.000			840.000.000
31024	SPESE PER MANIFESTAZIONI ED INIZIATIVE TURISTICHE IN ITA- LIA ED ALL'ESTERO (L.R. 17.5. 1974, N.33 E ART.4 L.R.17.4. 1981, N.13)	8.000.000.000	8.000.000.000	8.000.000.000	24.000.000.000
31042	CONTRIBUTI ANNUALI DIRETTI O SU MUTUI PER IL POTENZIAMENTO E L'AMMODERNAMENTO DEL PATRIMO- NIO RICETTIVO E TURISTICO DEL VENETO (L.R. 27.4.1979, N. 28)	50.000.000	50.000.000	50.000.000	150.000.000
31044	INTERVENTI A FAVORE DEL SOCCOR- SO ALPINO (L.R. 25.1.1993, N. 5)	500.000.000	500.000.000	500.000.000	1.500.000.000
31048	CONTRIBUTI STRAORDINARI IN CON- TO CAPITALE A FAVORE DELLE AZIENDE DI PROMOZIONE TURISTI- CA N. 7 - CHIOGGIA E N. 12 - GARDA PER INTERVENTI DI COMPLE- TAMENTO O ACQUISTO DI BENI PA- TRIMONIALI (ART. LEGGE FINAN- ZIARIA 1996)	2.500.000.000			2.500.000.000

SPESA TIT. 04 CAT. 02 SEZ. 01

CAPITOLO		P R E V I S I O N I			
numero	denominazione	1996	1997	1998	TOTALE
31052	CONTRIBUTI ANNUALI PER IL POTENZIAMENTO E L'AMMODERNAMENTO DEL PATRIMONIO RICETTIVO TURISTICO (L.R. 27.4.1979, N. 28, L.R. 8.5.1980, N.55 E ART. 1 L.R. 24.7.1981, N. 43)	1.500.000.000	2.000.000.000	2.000.000.000	5.500.000.000
31054	FONDO PER IL FINANZIAMENTO DELLA AZIENDA DI PROMOZIONE TURISTICA (L.R. 16.3.1994, N. 13)	17.500.000.000	17.500.000.000	17.500.000.000	52.500.000.000
31068	CONTRIBUTI IN C/INTERESSI PER LA REALIZZAZIONE E L'AMMODERNAMENTO DI STRUTTURE TURISTICHE - RICETTIVE DI CUI AGLI ARTT. N. 1 E N.2 DEL D.L. 4.11.1988, N.455 CONVERTITO NELLA LEGGE 30.12.1988, N.556	608.000.000	608.000.000	608.000.000	1.824.000.000
*	TOTALE SEZIONE 01	31.498.000.000	28.658.000.000	28.658.000.000	88.814.000.000
**	RIEPILOGO CATEGORIA 02				
**	SEZIONE 01	31.498.000.000	28.658.000.000	28.658.000.000	88.814.000.000
**	TOTALE CATEGORIA 02	31.498.000.000	28.658.000.000	28.658.000.000	88.814.000.000
	CATEGORIA 03				
	SETTORE TERZIARIO - RAZIONALIZZAZIONE DELLA RETE DISTRIBUITA				
	SEZIONE 01				
	INTERVENTI A FAVORE DELLE AZIENDE				
32012	INTERVENTI REGIONALI IN CONTO CAPITALE A FAVORE DELLE PICCOLE E MEDIE IMPRESE COMMERCIALI E DEI SERVIZI E CONTRIBUTI ALLE COOPERATIVE E AI CONSORZI DI GARANZIA (L.R. 28.12.1992 N. 29)	1.000.000.000			1.000.000.000

SPESA TIT: 04 CAT. 03 SEZ. 01

CAPITOLO		P R E V I S I O N I			
numero	denominazione	1996	1997	1998	TOTALE
32014	CONTRIBUTI IN CONTO INTERESSI PER AGEVOLARE L'ACCESSO AL CREDITO DELLE PICCOLE E MEDIE IMPRESE AL COMMERCIO E DEI SERVIZI (L.R. 28.12.1992, N. 29)	6.900.000.000	3.000.000.000	3.000.000.000	12.900.000.000
32050	INTERVENTI REGIONALI PER LA TUTELA DEI CONSUMATORI. (L.R. 15.1.1985, N.3)	80.000.000			80.000.000
*	TOTALE SEZIONE 01	7.980.000.000	3.000.000.000	3.000.000.000	13.980.000.000
**	RIEPILOGO CATEGORIA 03				
**	SEZIONE 01	7.980.000.000	3.000.000.000	3.000.000.000	13.980.000.000
**	TOTALE CATEGORIA 03	7.980.000.000	3.000.000.000	3.000.000.000	13.980.000.000
***	RIEPILOGO TITOLO 04				
***	CATEGORIA 01	3.610.000.000	3.586.000.000	3.500.000.000	10.696.000.000
***	CATEGORIA 02	31.498.000.000	28.658.000.000	28.658.000.000	88.814.000.000
***	CATEGORIA 03	7.980.000.000	3.000.000.000	3.000.000.000	13.980.000.000
***	TOTALE TITOLO 04	43.088.000.000	35.244.000.000	35.158.000.000	113.490.000.000

SPESA TIT. 04 CAT. 03 SEZ. 01

CAPITOLO		P R E V I S I O N I			
numero	denominazione	1996	1997	1998	TOTALE
	TITOLO 05 INTERVENTI NEL CAMPO DELLE ABITAZIONI				
	CATEGORIA 01 INTERVENTI NEL CAMPO DELLE ABITAZIONI				
	SEZIONE 01 EDILIZIA RESIDENZIALE PUBBLICA				
40002	CONTRIBUTI AI COMUNI O LORO CONSORZI PER L'ACQUISIZIONE E L'URBANIZZAZIONE PRIMARIA DELLE AREE DA DESTINARE ALL'EDILIZIA RESIDENZIALE E PER ALTRE OPERE DI ALLACCIAMENTO AI PUBBLICI SERVIZI (L.R. 6.6.1980, N. 87)	1.000.000.000			1.000.000.000
40010	CONCORSO NEGLI INTERESSI SU MUTUI QUINDICENNALI CONTRATTI DA COOPERATIVE EDILIZIE AI SENSI DELL'ART. 68 LETT. B) DELLA LEGGE 22.10.1971, N. 865 (L.R. 31.5.1980, N. 84)	150.000.000	150.000.000	150.000.000	450.000.000
40011	CONTRIBUTI IN C/INTERESSI PER INTERVENTI DI EDILIZIA RESIDENZIALE DI CUI ALL'ART. 3 LETT. Q) LEGGE 5.8.1978, N. 457	102.000.000	102.000.000	102.000.000	306.000.000
40015	CONTRIBUTI ATTUALIZZATI SU MUTUI IN FAVORE DI IMPRESE E COOPERATIVE PER INTERVENTI DI EDILIZIA AGEVOLATA (DELIBERAZIONE C.I.P.E. 30.06.1991 E ART. 3 DEL D.M. 27.01.1995, N. 459)	133.875.000.000			133.875.000.000
40017	CONTRIBUTI PER INTERVENTI DI EDILIZIA AGEVOLATA 1992-1995 DI CUI ALLA DELIBERAZIONE C.I.P.E. 16.03.1994 (D.M. 459 DEL 27.01.1995, ART. 4)	41.231.000.000			41.231.000.000

SPESA TIT. 05 CAT. 01 SEZ. 01

CAPITOLO	P R E V I S I O N I					
	numero	denominazione	1996	1997	1998	TOTALE
40025		INTERVENTI PER L'EDILIZIA CON VENZIONATA ED AGEVOLATA (ART. 36 L.5.8.1978, N. 457)	59.976.000.000	59.976.000.000	59.976.000.000	179.928.000.000
40027		CONCORSO NEGLI INTERESSI SU MUTUI QUINDICENNALI PER INTERVENTI NELL'EDILIZIA RURALE (ART. 37 LEGGE 5.8.1978, N. 457)	1.907.000.000	1.907.000.000	1.907.000.000	5.721.000.000
40029		CONCORSO NEGLI INTERESSI SU MUTUI VENTICINQUENNALI PER INTERVENTI NELL'EDILIZIA CONVENZIONATA ED AGEVOLATA - COMPLETAMENTO PROGRAMMI 1977 - (ART. 38 LEGGE 5.8.1978, N. 457)	834.000.000	834.000.000	834.000.000	2.502.000.000
40031		INTEGRAZIONE DI CONTRIBUTI IN C/INTERESSI PER MAGGIORI ONERI SU MUTUI CONCESSI PER INTERVENTI DI EDILIZIA AGEVOLATA E CON VENZIONATA DI CUI AGLI ARTT. 36 E 38 DELLA LEGGE N. 457/78	5.759.000.000	5.759.000.000	5.759.000.000	17.277.000.000
40045		INTERVENTI PER L'EDILIZIA ABITATIVA - LEGGE 15.2.1980, N.25 ART. 9	3.730.000.000	3.730.000.000	3.730.000.000	11.190.000.000
40049		CONTRIBUTI IN C/CAPITALE A SOGGETTI PRIVATI PER LA COSTRUZIONE DI ALLOGGI E INTERVENTI DI RECUPERO DI ALLOGGI ESISTENTI IN ALTERNATIVA AI MUTUI INDIVIDUALI DI CUI ALLA LEGGE N.25/1980 (ART.2 COMMA X DEL D. L. 23.1.1982, N.9 CONVERTITO NELLA LEGGE 25.3.1982, N. 94 " BUONO CASA "	227.000.000			227.000.000
40069		CONTRIBUTI QUINDICENNALI IN C/INTERESSI PER ACQUISTO-RECUPERO, COSTRUZIONE DELLA PRIMA CASA DI ABITAZIONE - SOMMA FINANZIATA CON ASSEGNAZIONE STATALE DI CUI ALL'ART.5 BIS DELLA LEGGE 5.4.1985, N.118	5.000.000.000	5.000.000.000	5.000.000.000	15.000.000.000

SPESA TIT. 05 CAT. 01 SEZ. 01

CAPITOLO		P R E V I S I O N I			
numero	denominazione	1996	1997	1998	TOTALE
40070	CONTRIBUTI QUINDICENNALI IN C/; INTERESSI PER ACQUISTO, RECUPERO, RO, COSTRUZIONE DELLA PRIMA CASA SA DI ABITAZIONE (ART. 8 L.R. 28.1.1986, N. 5)	3.100.000.000	3.100.000.000	3.100.000.000	9.300.000.000
*	TOTALE SEZIONE 01	256.891.000.000	80.558.000.000	80.558.000.000	418.007.000.000
**	RIEPILOGO CATEGORIA 01				
**	SEZIONE 01	256.891.000.000	80.558.000.000	80.558.000.000	418.007.000.000
**	TOTALE CATEGORIA 01	256.891.000.000	80.558.000.000	80.558.000.000	418.007.000.000
***	RIEPILOGO TITOLO 05				
***	CATEGORIA 01	256.891.000.000	80.558.000.000	80.558.000.000	418.007.000.000
***	TOTALE TITOLO 05	256.891.000.000	80.558.000.000	80.558.000.000	418.007.000.000

SPESA TIT. 05 CAT. 01 SEZ. 01

CAPITOLO		P R E V I S I O N I			
numero	denominazione	1996	1997	1998	TOTALE
43050	TITOLO 06 POTENZIAMENTO DELLE STRUTTURE E DELLE ATTIVITA' AL SERVIZIO DEL TERRITORIO  CATEGORIA 01 STRUMENTI PER IL GOVERNO URBA NISTICO DEL TERRITORIO  SEZIONE 01 STRUMENTI PER IL GOVERNO URBA NISTICO DEL TERRITORIO  CONTRIBUTI PER OPERE DI STRAOR DINARIA MANUTENZIONE, RESTAURO E RISANAMENTO CONSERVATIVO DI EDIFICI ADIBITI AL CULTO E DI EDICOLE CHE SIANO TESTIMONIAN ZA DI TRADIZIONI POPOLARI E RE LIGIOSE DEL VENETO (ART. 3 LETT. A) E B) L.R. 20.8.1987, N. 44)	1.000.000.000			1.000.000.000
*	TOTALE SEZIONE 01	1.000.000.000			1.000.000.000
**	RIEPILOGO CATEGORIA 01				
**	SEZIONE 01	1.000.000.000			1.000.000.000
**	TOTALE CATEGORIA 01	1.000.000.000			1.000.000.000
	CATEGORIA 02 INTERVENTI NEL CAMPO DELL'EDI LIZIA SPECIALE PUBBLICA  SEZIONE 01 INTERVENTI NEL CAMPO DELL'EDI LIZIA SPECIALE PUBBLICA				

SPESA TIT. 06 CAT. 02 SEZ. 01

CAPITOLO		P R E V I S I O N I			
numero	denominazione	1996	1997	1998	TOTALE
44004	CONTRIBUTI COSTANTI TRENTACIN QUENNALI SU MUTUI CONTRATTI DA ENTI LOCALI PER ILLUMINAZIONE PUBBLICA E SEDI MUNICIPALI (LEGGE 3.8.1949, N.589 E SUCCESSIVE MODIFICAZIONI)	127.000.000	127.000.000	127.000.000	381.000.000
*	TOTALE SEZIONE 01	127.000.000	127.000.000	127.000.000	381.000.000
**	RIEPILOGO CATEGORIA 02				
**	SEZIONE 01	127.000.000	127.000.000	127.000.000	381.000.000
**	TOTALE CATEGORIA 02	127.000.000	127.000.000	127.000.000	381.000.000
	CATEGORIA 03				
	STRUTTURE E SERVIZI PER LA MOBILITA' DI MERCI E PERSONE				
	SEZIONE 01				
	STRUTTURE E SERVIZI PORTUALI				
45014	CONTRIBUTI COSTANTI TRENTACIN QUENNALI SU MUTUI CONTRATTI DA ENTI LOCALI PER LA SISTEMAZIONE DI OPERE MARITTIME (LEGGE 3.8.1949, N.589)	12.000.000	12.000.000	12.000.000	36.000.000
45034	CONTRIBUTI PER I PORTI MARITTIMI DI VENEZIA E CHIOGGIA AI SENSI DELL'ART.2 IV COMMA L.R. 28.01.1982.N.8	1.500.000.000			1.500.000.000
*	TOTALE SEZIONE 01	1.512.000.000	12.000.000	12.000.000	1.536.000.000
	SEZIONE 02				
	STRUTTURE E SERVIZI DI NAVIGAZIONE INTERNA				

SPESA TIT: 06 CAT. 03 SEZ. 02



CAPITOLO		P R E V I S I O N I			
numero	denominazione	1996	1997	1998	TOTALE
45110	SPESA PER MANUTENZIONE DI OPERE DI NAVIGAZIONE INTERNA IN TERREZIONALE E SPESE DI GESTIONE E DI FUNZIONAMENTO DEI CANTIERI-OFFICINA E DEGLI IMPIANTI RICADENTI SULLE LINEE NAVIGABILI INTERREGIONALI (L.R.10.8.1979, N.50 E L.R. 30.3.1982, N. 11)	1.500.000.000	1.000.000.000	1.000.000.000	3.500.000.000
45112	SPESA PER MANUTENZIONE DI OPERE DI NAVIGAZIONE INTERNA E DI PORTI INTERNI E SPESE DI GESTIONE E DI FUNZIONAMENTO DEI CANTIERI - OFFICINA E DEGLI IMPIANTI RICADENTI SULLE LINEE NAVIGABILI DI COMPETENZA REGIONALE (L.R. 10.8.1979, N.49 E L.R. 30.3.1982, N. 11)	1.500.000.000	1.000.000.000	1.000.000.000	3.500.000.000
45118	CONTRIBUTO ANNUO PER IL FUNZIONAMENTO DELLA CONFERENZA TRILATERALE DEL GARDA (L.R. 1.12.1989, N. 52)	40.000.000	40.000.000	40.000.000	120.000.000
45120	INTERVENTI STRAORDINARI A SO STEGNO DELLA NAVIGAZIONE INTERNA SULLE LINEE NAVIGABILI DEL BRENTA (L.R.20.1.1988,N.2)	1.000.000.000			1.000.000.000
45135	INTERVENTI PER LA REALIZZAZIONE DEL SISTEMA IDROVIARIO PADANO VENETO DI CUI ALLA LEGGE N. 380/90	8.900.000.000			8.900.000.000
45140	REALIZZAZIONE DI PORTI INTERNI E LACUALI A NORMA ART.2 PUNTI 1)C);2)B);E COMMA III L.R. 28.1.1982,N.8.	900.000.000			900.000.000
45150	INTERVENTI PER IL COMPLETAMENTO DELLE LINEE NAVIGABILI A NORMA DELL'ART.2-PUNTO1),LETT. A) E B) ; PUNTO 2 LETT.A) E PUNTO 3 - L.R.28.1.1982 N.8 (ART.16. L.R. 2.4.1985, N.30)	1.000.000.000			1.000.000.000

SPESA TIT. 06 CAT. 03 SEZ. 02

CAPITOLO		P R E V I S I O N I			TOTALE
numero	denominazione	1996	1997	1998	
45152	INTERVENTI PER LA REALIZZAZIONE DI SEGNALETICA DI ENTRATA E USCITA DAI PORTI DEL LAGO DI GARDA ( L.R. 1.12.89, N. 52 )	30.000.000	30.000.000	30.000.000	90.000.000
45192	SPESE PER RIMOZIONI DI NATANTI E DI MATERIALI SOMMERSI PERICOLOSI PER LA NAVIGAZIONE (L.R. 24.11.1987, N.55)	20.000.000	20.000.000	20.000.000	60.000.000
*	TOTALE SEZIONE 02	14.890.000.000	2.090.000.000	2.090.000.000	19.070.000.000
	SEZIONE 03 STRUTTURE VIARIE DI TERRA				
45204	CONTRIBUTI COSTANTI TRENTACINQUENNALI SU MUTUI CONTRATTI DA ENTI LOCALI PER COSTRUZIONE E SISTEMAZIONE STRADE (LEGGI 3.8.1948, N.589; 15.12.1953, N.184; 21.4.1962, N.181; 9.4.1971, N.167)	421.000.000	421.000.000	421.000.000	1.263.000.000
45208	CONTRIBUTI COSTANTI QUINDICENNALI SU MUTUI CONTRATTI DA ENTI LOCALI PER COSTRUZIONE E SISTEMAZIONE DI STRADE COMUNALI (L.R. 16.8.1984, N.42)	205.000.000	205.000.000	205.000.000	615.000.000
45232	CONTRIBUTI COSTANTI VENTENNALI SUI MUTUI CONTRATTI DALLE PROVINCE PER COSTRUZIONE, SISTEMAZIONE E COMPLETAMENTO DI INFRASTRUTTURE VIARIE (L.R.16.5.1980, N.59)	1.700.000.000	1.700.000.000	1.700.000.000	5.100.000.000
45278	SPESE PER LA PROGETTAZIONE DELLA RETE STRADALE DI INTERESSE REGIONALE (L.R. 14.09.1994, N.47)	4.000.000.000			4.000.000.000

SPESA TIT. 06 CAT. 03 SEZ. 03

CAPITOLO		P R E V I S I O N I			
numero	denominazione	1996	1997	1998	TOTALE
45284	CONTRIBUTI IN CONTO CAPITALE A FAVORE DI PROVINCE, COMUNI, COMUNITA' MONTANE ED ENTI DI GESTIONE DEI PARCHI E DELLE RI SERVE NATURALI PER LA REALIZ ZAZIONE DI PISTE CICLABILI, AL FINE DI CONSENTIRE LA MOBILITA' DEGLI UTENTI IN CONDIZIONI DI SICUREZZA (ARTT. 10, 11, 16- COMMA 2 LETT. B) - L.R. N. 39/91	1.500.000.000			1.500.000.000
45288	CONTRIBUTI IN CONTO CAPITALE PER L' ADEGUAMENTO DELLA VIA BILITA' AL FINE DI MIGLIORARE LA MOBILITA' E LA SICUREZZA DEL SISTEMA DEI TRASPORTI REGIONALI (L.R. 30.12.1991, N. 39)	5.000.000.000	20.000.000.000	20.000.000.000	45.000.000.000
*	TOTALE SEZIONE 03	12.826.000.000	22.326.000.000	22.326.000.000	57.478.000.000
	SEZIONE 04 STRUTTURE AUSILIARIE				
45318	CONTRIBUTI IN ANNUALITA' A NORMA DELL'ART. 7 DELLA L.R. 28.1.1982, N. 8 (ART. 8 LETT. G) L.R. 31.1.1983, N. 8)	700.000.000	700.000.000	700.000.000	2.100.000.000
45320	CONTRIBUTI IN ANNUALITA' COSTANTI VENTENNALI A NORMA DELL'ART 7 L.R. 28.1.1982, N. 8 (ART. 14 /F L.R. 31.1.1983, N. 8)	2.550.000.000	2.500.000.000	2.500.000.000	7.550.000.000
45322	CONTRIBUTI IN CONTO CAPITALE PER L'ELIMINAZIONE DI PASSAGGI A LIVELLO E PER L'ADEGUAMENTO DI SOTTOPASSI FERROVIARI A NORMA DELL'ART. 4 DELLA L.R. 28.1.1982, N. 8 E ART. 7 L.R. 24.2.1987, N. 6)	3.000.000.000			3.000.000.000

SPESA TIT. 06 CAT. 03 SEZ. 04

CAPITOLO		P R E V I S I O N I			
numero	denominazione	1996	1997	1998	TOTALE
45324	CONTRIBUTI IN C/INTERESSI AGLI ENTI LOCALI PER L'ATTUAZIONE DEL PIANO PARCHEGGI DI CUI AL L'ART. 3 DELLA LEGGE 122/89	11.855.000.000	11.855.000.000	11.855.000.000	35.565.000.000
45326	CONTRIBUTI IN C/INTERESSI AL COMUNE DI VENEZIA IN RELAZIONE ALL'ATTUAZIONE DEL PIANO PARCHEGGI DI CUI ALL'ART. 6 DELLA LEGGE 122/89	5.110.000.000	5.110.000.000	5.110.000.000	15.330.000.000
45330	INTERVENTI REGIONALI NEL SETTORE DELL'AEROPORTUALITA', TURISTICA (L.R. 29.12.1988, N. 62)	150.000.000			150.000.000
*	TOTALE SEZIONE 04	23.365.000.000	20.165.000.000	20.165.000.000	63.695.000.000
	SEZIONE 06 PROGETTO "MONTAGNA"				
45618	CONTRIBUTI COSTANTI DECENNALI SU PRESTITI CONTRATTI PER IL FINANZIAMENTO DI LAVORI DI COSTRUZIONE, POTENZIAMENTO E AMMODERNAMENTO DI IMPIANTI DI TRASPORTO A FUNE IN SERVIZIO PUBBLICO ( L.R. 6.3.1990, N.18 )	1.665.000.000	1.665.000.000	1.665.000.000	4.995.000.000
*	TOTALE SEZIONE 06	1.665.000.000	1.665.000.000	1.665.000.000	4.995.000.000
	SEZIONE 07 STRUTTURE E SERVIZI PER IL TRASPORTO PUBBLICO DI PERSONE - FONDO NAZIONALE TRASPORTI -				
45720	CONTRIBUTI COSTANTI DECENNALI PER LA COSTRUZIONE DI IMPIANTI A FUNE (L.R. 10.8.1979, N.54)	335.000.000	335.000.000	335.000.000	1.005.000.000

SPESA TIT. 06 CAT. 03 SEZ. 07

CAPITOLO		P R E V I S I O N I			
numero	denominazione	1996	1997	1998	TOTALE
45732	CONTRIBUTI COSTANTI VENTENNA LI AD ENTI LOCALI PER LA PUBBLICIZZAZIONE DEI TRASPORTI (L.R. 8.5.1985, N. 54)	4.000.000.000	4.000.000.000	4.000.000.000	12.000.000.000
45740	SPESE PER INTERVENTI IN CASO DI INTERRUZIONI DI PUBBLICO SERVIZIO DI TRASPORTO DI LINEA ED IN CASO DI PUBBLICA CALAMITA' (L.R. 8.5.1985, N.54)	300.000.000	300.000.000	300.000.000	900.000.000
45760	CONTRIBUTO ALLE AZIENDE O AI CONSORZI DI BACINO ESERCENTI SERVIZI PUBBLICI DI LINEA DI COMPETENZA REGIONALE PER L'ADEGUAMENTO DEL FONDO DI BUONORDINE SCITA AL PERSONALE DIPENDENTE (ART. 51 L.R. 8.5.1985, N.54)	1.100.000.000	1.100.000.000	1.100.000.000	3.300.000.000
45772	FONDO PER IL RIPIANO DEI DISAVANZI DI ESERCIZIO DELLE AZIENDE DI TRASPORTO PUBBLICO E PRIVATO DI COMPETENZA REGIONALE (LEGGE FINANZIARIA 1996)	379.000.000.000	383.000.000.000	385.000.000.000	1.147.000.000.000
45775	INTERVENTI PER IL POTENZIAMENTO E L'AMMODERNAMENTO DEI VEICOLI E IMPIANTI FISSI E DELLE RELATIVE ATTREZZATURE A SERVIZIO DEL TRASPORTO PUBBLICO TERRESTRE DI PERSONE, PREVISTO DALLA LEGGE 10.4.1981, N.151	2.905.000.000			2.905.000.000
45777	INTERVENTI PER IL POTENZIAMENTO E L'AMMODERNAMENTO DI MEZZI, IMPIANTI FISSI E DELLE RELATIVE ATTREZZATURE A SERVIZIO DEI TRASPORTI PUBBLICI PER VIA DI ACQUA PREVISTI DALL'ART.11 DELLA LEGGE 10.4.81 N.151	1.308.000.000			1.308.000.000
45778	CONCESSIONE DI UN CONTRIBUTO ANNUO AI COMUNI CHE GESTISCONO SERVIZI DI TRASPORTO PER IL COLLEGAMENTO VIARIO TRA RIVE OPPOSTE ( L.R. 6.11.1984, N.53)	50.000.000			50.000.000

SPESA TIT. 06 CAT. 03 SEZ. 07

CAPITOLO		P R E V I S I O N I			
numero	denominazione	1996	1997	1998	TOTALE
45800	FONDO DI ROTAZIONE PER INTERVENTI NEL SETTORE DELLE LINEE FUNIVIARIE	3.000.000.000			3.000.000.000
*	TOTALE SEZIONE 07	391.998.000.000	388.735.000.000	390.735.000.000	1.171.468.000.000
**	RIPILOGO CATEGORIA 03				
**	SEZIONE 01	1.512.000.000	12.000.000	12.000.000	1.536.000.000
**	SEZIONE 02	14.890.000.000	2.090.000.000	2.090.000.000	19.070.000.000
**	SEZIONE 03	12.826.000.000	22.326.000.000	22.326.000.000	57.478.000.000
**	SEZIONE 04	23.365.000.000	20.165.000.000	20.165.000.000	63.695.000.000
**	SEZIONE 06	1.665.000.000	1.665.000.000	1.665.000.000	4.995.000.000
**	SEZIONE 07	391.998.000.000	388.735.000.000	390.735.000.000	1.171.468.000.000
**	TOTALE CATEGORIA 03	446.256.000.000	434.993.000.000	436.993.000.000	1.318.242.000.000
***	RIPILOGO TITOLO 06				
***	CATEGORIA 01	1.000.000.000			1.000.000.000
***	CATEGORIA 02	127.000.000	127.000.000	127.000.000	381.000.000
***	CATEGORIA 03	446.256.000.000	434.993.000.000	436.993.000.000	1.318.242.000.000
***	TOTALE TITOLO 06	447.383.000.000	435.120.000.000	437.120.000.000	1.319.623.000.000

SPESA TIT: 06 CAT. 03 SEZ. 07

CAPITOLO		P R E V I S I O N I			
numero	denominazione	1996	1997	1998	TOTALE
	TITOLO 07 DIFESA DEL SUOLO E TUTELA DEL L' AMBIENTE				
	CATEGORIA 01 STRUTTURE IGIENICHE E SERVIZI A TUTELA DELL'AMBIENTE				
	SEZIONE 01 IMPIANTI E SERVIZI PER L'IMPIE GO PLURIMO DELLE RISORSE IDRI- CHE				
50036	INTERVENTI REGIONALI PER LA SISTEMAZIONE E L'ADEGUAMENTO DI IMPIANTI DI POTABILIZZAZIO NE E PER L'APPROVVIGIONAMENTO IDROPOTABILE (L.R. 16.8.1984, N. 42)	5.000.000.000	3.000.000.000	3.000.000.000	11.000.000.000
50052	CONTRIBUTI IN ANNUALITA' AI CO MUNI SU MUTUI CONTRATTI CON LA CASSA DEPOSITI E PRESTITI PER LA REALIZZAZIONE DI OPERE DI INTERESSE REGIONALE (L.R. 4.6. 1987, N.25)	400.000.000	400.000.000	400.000.000	1.200.000.000
*	TOTALE SEZIONE 01	5.400.000.000	3.400.000.000	3.400.000.000	12.200.000.000
	SEZIONE 02 RETI FOGNARIE E SMALTIMENTO RI FIUTI SOLIDI E LIQUIDI CIVILI ED INDUSTRIALI				
50140	CONTRIBUTI COSTANTI VENTENNA LI PER LA COSTRUZIONE L'IMPIAN TO E L'ADEGUAMENTO DI IMPIAN TI DI TRATTAMENTO PER L'ELIMI NAZIONE, TRASFORMAZIONE E RECU PERO DEI RIFIUTI SOLIDI URBANI (L.R. 16.8.1984, N. 42)	100.000.000	100.000.000	100.000.000	300.000.000

SPESA TIT. 07 CAT. 01 SEZ. 02

CAPITOLO		P R E V I S I O N I			
numero	denominazione	1996	1997	1998	TOTALE
50141	COSTRUZIONE PIATTAFORMA PER IL TRATTAMENTO DEI RIFIUTI TOS SICI NOCIVI IN LOCALITA' VENEZIA-MARGHERA - SOMMA FINANZIATA CON I FONDI F.I.O. 1986/88	452.000.000			452.000.000
50143	INTERVENTI PER IL POTENZIAMENTO DELL'IMPIANTO DI TRATTAMENTO DI R.S.U. DI S. GIUSTINA BELLUNESE E CREAZIONE DI DISCARICHE TATTICHE - SOMMA FINANZIATA CON I FONDI FIO 1986/88	1.512.000.000			1.512.000.000
50146	QUOTA DEL TRIBUTO SPECIALE PER IL DEPOSITO IN DISCARICA DEI RIFIUTI DA DEVOLVERE ALLE PROVINCE (D.D.L. FINANZIARIA 1996)	6.000.000.000	6.000.000.000	6.000.000.000	18.000.000.000
50164	INTERVENTI REGIONALI PER FAVORIRE LA MINOR PRODUZIONE DI RIFIUTI NONCHE' PER GLI INTERVENTI DI CUI ALLA L.R. 22.5.1984, N. 22 - SOMMA FINANZIATA CON I PROVENTI DEL TRIBUTO SPECIALE PER IL DEPOSITO IN DISCARICA DEI RIFIUTI	17.000.000.000	12.800.000.000	12.800.000.000	42.600.000.000
50165	DISINQUINAMENTO DELL'AREA PADANA -DEPURAZIONE DEI CARICHI ORGANICI, RISANAMENTO DELLA FALDA ACQUIFERA, ABBATTIMENTO IN QUINAMTO ALLEVAMENTI ZOOTECNICI E VALORIZZAZIONE AREE NATURALISTICHE AI SENSI ART. 18 DELLA LEGGE 11.3.1988, N.67	16.000.000.000			16.000.000.000
	TOTALE SEZIONE 02	41.064.000.000	18.900.000.000	18.900.000.000	78.864.000.000
	SEZIONE 03 STRUTTURE E SERVIZI PER IL CONTROLLO AMBIENTALE				

SPESA TIT. 07 CAT. 01 SEZ. 03



CAPITOLO		P R E V I S I O N I			
numero	denominazione	1996	1997	1998	TOTALE
50205	SPESE PER L'ATTUAZIONE DELLA LEGGE 24.12.1979, N. 650 RELATI VA ALLA TUTELA DELLE ACQUE DAL L'INQUINAMENTO (LEGGE N. 319/1976 E N. 843/1978)	405.000.000			405.000.000
50215	CONTRIBUTI PER LA COSTRUZIONE E ADEGUAMENTO IMPIANTI DI DEPURAZIONE DI MOLLUSCHI EDULI LA MELLIBRANCHI AI SENSI DELL'ART 17 DELLA LEGGE 2.5.77, N. 192	212.000.000			212.000.000
50245	SPESE PER LA REDAZIONE DI PIANI DI BONIFICA DI AREE INQUINATE E PER LA REALIZZAZIONE DI OPERE DI BONIFICA (L.29/10/87 N. 441)	644.000.000		1.000.000.000	1.644.000.000
50254	ATTUAZIONE DEI PROGRAMMI DI RILEVAMENTO PER LA DETERMINAZIONE DELLE CARATTERISTICHE QUALITATIVE DELL'ARIA E DEI CORPI IDRICI, ACQUISIZIONE E MANUTENZIONE DEI DISPOSITIVI DI CONTROLLO-ELABORAZIONE DATI RIGUARDANTI LA TUTELA DELLE ACQUE E LA PREVENZIONE DELL'INQUINAMENTO DELL'ARIA (L.R. 16.4.1985, N. 33)	1.000.000.000	1.000.000.000	500.000.000	2.500.000.000
50256	PRONTO INTERVENTO PER FENOMENI OCCASIONALI DI INQUINAMENTO (L.R. 16.4.1985, N.33)	400.000.000	400.000.000	400.000.000	1.200.000.000
*	TOTALE SEZIONE 03	2.661.000.000	1.400.000.000	1.900.000.000	5.961.000.000
50301	SEZIONE 04 INTERVENTI INDISTINTI NEL SETTORE DELLE OPERE IGIENICHE  INTERVENTI PER LA RAZIONALIZZAZIONE E LA MUTUA INTEGRAZIONE DEGLI ACQUEDOTTI DELL'ALTO TRE VIGIANO - SOMMA FINANZIATA CON I FONDI F.I.O. 1986/88	200.000.000			200.000.000

SPESA TIT. 07 CAT. 01 SEZ. 04

CAPITOLO		P R E V I S I O N I			
numero	denominazione	1996	1997	1998	TOTALE
50302	CONTRIBUTI COSTANTI TRENTACINQUENNALI SU MUTUI CONTRATTI DA ENTI LOCALI PER LA COSTRUZIONE DI ACQUEDOTTI E FOGNATURE (LEGGE 3.8.1949, N.589 E D.P.R. 11.3.1968, N.1090)	1.598.000.000	1.598.000.000	1.598.000.000	4.794.000.000
50304	CONTRIBUTI IN UNICA SOLUZIONE AD ENTI LOCALI PER ACQUEDOTTI E FOGNATURE (DPR. 11.3.1968 N. 1090)	79.000.000			79.000.000
50310	CONTRIBUTI COSTANTI QUINDICENNALI SU MUTUI CONTRATTI DAI COMUNI, DA CONSORZI DI COMUNI E DALLE COMUNITA' MONTANE PER COSTRUZIONE DI ACQUEDOTTI, FOGNATURE E CIMITERI (L.R.16.8.1984, N.42)	700.000.000	700.000.000	700.000.000	2.100.000.000
50322	CONTRIBUTI COSTANTI VENTENNALI AI COMUNI, AI CONSORZI DI COMUNI E ALLE COMUNITA' MONTANE SU MUTUI CONTRATTI PER LA ESECUZIONE DI OPERE FOGNARIE ED ACQUEDOTTISTICHE. (L.R. 16.8.1984, N.42)	10.300.000.000	10.300.000.000	10.300.000.000	30.900.000.000
50404	CONTRIBUTI COSTANTI TRENTACINQUENNALI SU MUTUI CONTRATTI DA ENTI LOCALI PER CIMITERI PUBBLICI E MACELLI ( LEGGI 3.8.49 N. 589 ,15.2.53, N. 154 E SUCCESSIVE MODIFICHE)	40.000.000	40.000.000	40.000.000	120.000.000
	TOTALE SEZIONE 04	12.917.000.000	12.638.000.000	12.638.000.000	38.193.000.000
	SEZIONE 05 INTERVENTI PER LA SALVAGUARDIA DI VENEZIA				

SPESA TIT. 07 CAT. 01 SEZ. 05

CAPITOLO		P R E V I S I O N I			
numero	denominazione	1996	1997	1998	TOTALE
50505	CONTRIBUTI PER L'ESECUZIONE E IL COMPLETAMENTO DI ACQUEDOTTI E FOGNATURE DA PARTE DI ENTI LOCALI ( ART. 19 LETT. C) LEGGE 16.4.1973 N. 171)	65.000.000			65.000.000
50511	SALVAGUARDIA DI VENEZIA -INTERVENTI STRAORDINARI NEL SETTORE DELLE OPERE IGIENICHE ( ART. 5 LETT. A LEGGE 29.11.84, N. 798)	83.762.000.000			83.762.000.000
50512	SALVAGUARDIA DI VENEZIA INTERVENTI STRAORDINARI NEL SETTORE DELLE OPERE IGIENICHE (ART. 5 LETT. A) LEGGE 29.11.1984, N. 798)	4.850.000.000			4.850.000.000
50515	INTERVENTI PER LA REALIZZAZIONE DI INIZIATIVE DI RISANAMENTO, DISINQUINAMENTO E PREVENZIONE DA INQUINAMENTI E DI TUTELA AMBIENTALE PER LA SALVAGUARDIA DI VENEZIA (ART. 2 LETT. B) LEGGE 8.11.1991, N. 360)	2.500.000.000			2.500.000.000
50517	INTERVENTI PER LA SALVAGUARDIA DI VENEZIA E DELLA SUA LAGUNA (LEGGE 5.2.1992, N. 139)	86.565.000.000	122.510.000.000		209.075.000.000
50519	INTERVENTI PER LA SALVAGUARDIA DI VENEZIA E DELLA SUA LAGUNA -SECONDA FASE-(LEGGE 5.2.1992 E ART. 6 D.L. 28.8.1995, N. 357)	350.000.000.000			350.000.000.000
*	TOTALE SEZIONE 05	527.742.000.000	122.510.000.000		650.252.000.000

SPESA TIT. 07 CAT. 01 SEZ. 05

CAPITOLO		P R E V I S I O N I			
numero	denominazione	1996	1997	1998	TOTALE
**	RIEPILOGO CATEGORIA 01				
**	SEZIONE 01	5.400.000.000	3.400.000.000	3.400.000.000	12.200.000.000
**	SEZIONE 02	41.064.000.000	18.900.000.000	18.900.000.000	78.864.000.000
**	SEZIONE 03	2.661.000.000	1.400.000.000	1.900.000.000	5.961.000.000
**	SEZIONE 04	12.917.000.000	12.638.000.000	12.638.000.000	38.193.000.000
**	SEZIONE 05	527.742.000.000	122.510.000.000		650.252.000.000
**	TOTALE CATEGORIA 01	589.784.000.000	158.848.000.000	36.838.000.000	785.470.000.000
**	CATEGORIA 02 INTERVENTI PER LA PROTEZIONE DELLA NATURA				
**	SEZIONE 01 INTERVENTI PER LA PROTEZIONE DELLA NATURA				
51046	INTERVENTI REGIONALI IN MATE RIA DI CAVE IN SOSTITUZIONE IN VIA TRANSITORIA DELLE FUNZIONI DELEGATE ALLE PROVINCE DI CUI AGLI ARTICOLI 25 E 32 DELLA L.R. 44/82	200.000.000			200.000.000
51050	CONTRIBUTI ANNUALI AGLI ENTI DI GESTIONE DI PARCHI NATURALI PER SPESE DI IMPIANTO E DI FUN ZIONAMENTO ( L.R. 16.8.1984, N. 40)	5.600.000.000	4.600.000.000	4.600.000.000	14.800.000.000
51054	INTERVENTI PER LA TUTELA E LA DIFESA DELLE COSTE VENETE (ART 6-II COMMA-LR. 1.8.1986, N.34)	1.500.000.000			1.500.000.000

SPESA TIT. 07 CAT. 02 SEZ. 01

CAPITOLO		P R E V I S I O N I			
numero	denominazione	1986	1997	1998	TOTALE
51058	CONTRIBUTI PER LA REALIZZAZIONE DI AREE NATURALI PROTETTE INTERESSE LOCALE (ART. 27 L.R. 16.8.1984, N. 40)	500.000.000			500.000.000
51066	INTERVENTI REGIONALI PER L'ATTUAZIONE DEL PROGRAMMA DI VIGILANZA COSTIERA E PER LA PREVENZIONE ED IL CONTROLLO DEGLI INQUINAMENTI DEL MARE (LEGGE 979/82 E ART. 3 LEGGE 283/89)	150.000.000	150.000.000	150.000.000	450.000.000
51071	INTERVENTI DI DIFESA DEL SUOLO NEL BACINO DELL'ADIGE AI SENSI DELL'ART. 31 DELLA LEGGE N. 183/1989 E DELL'ART. 9 DELLA LEGGE N. 253/1990	4.132.000.000			4.132.000.000
51073	INTERVENTI DI DIFESA DEL SUOLO NEL BACINO DEL PO AI SENSI DELL'ART. 31 DELLA LEGGE N. 183/1989 E DELL'ART. 9 DELLA LEGGE N. 253/1990	3.700.000.000			3.700.000.000
51075	INTERVENTI DI DIFESA DEL SUOLO NEI BACINI DEI FIUMI DELL'ALTO ADRIATICO AI SENSI DELL'ART. 31 DELLA LEGGE N. 183/89 E DELL'ART. 9 DELLA LEGGE N. 253/1990	14.835.500.000			14.835.500.000
51077	INTERVENTI DI DIFESA DEL SUOLO NEL BACINO DI RILIEVO INTERREGIONALE "LEMENE" AI SENSI DELL'ART. 31 DELLA LEGGE N. 183/89 E ART. 9 DELLA LEGGE N. 253/90	638.600.000			638.600.000
51079	INTERVENTI DI DIFESA DEL SUOLO NEL BACINO DI RILIEVO INTERREGIONALE "FISSERO, TARTARO, CANAL BIANCO, PO DI LEVANTE" AI SENSI DELL'ART. 31 DELLA LEGGE N. 183/89 E ART. 9 DELLA LEGGE N. 253/90	4.117.600.000			4.117.600.000

SPESA TIT. 07 CAT. 02 SEZ. 01

CAPITOLO		P R E V I S I O N I			
numero	denominazione	1996	1997	1998	TOTALE
51081	INTERVENTI DI DIFESA DEL SUOLO NEI BACINI DI RILIEVO REGIONALE DEL SILE, LAGUNA DI VENEZIA E PIANURA TRA PIAVE E LIVENZA AI SENSI DELL'ART.31 DELLA LEGGE N. 183/79 E ART. 9 DELLA LEGGE N. 253/90	12.042.100.000			12.042.100.000
*	TOTALE SEZIONE 01	47.415.800.000	4.750.000.000	4.750.000.000	56.915.800.000
	SEZIONE 02 INTERVENTI PER LA TUTELA AMBIENTALE				
51201	SPESE PER LA REALIZZAZIONE DEL PROGRAMMA TRIENNALE 1989-91 PER LA TUTELA AMBIENTALE - PRO GRAMMA "SMAR" (ART. 6 LEGGE 28.8.89, N. 305)	2.800.000.000			2.800.000.000
51205	SPESE PER LA REALIZZAZIONE DEL PROGRAMMA TRIENNALE 1989-91 PER LA TUTELA AMBIENTALE - PRO GRAMMA "SINA" (ARTT. 6 E 13 LEGGE 28.8.89, N. 305)	7.014.000.000			7.014.000.000
51217	SPESE PER L'ATTUAZIONE DEL PRO GRAMMA TRIENNALE 1994-1996 PER LA TUTELA AMBIENTALE - AREA BACINI IDROGRAFICI E MARE ADRIATICO (DELIB. C.I.P.E.21/12/93)	86.472.000.000			86.472.000.000
51219	SPESE PER L'ATTUAZIONE DEL PRO GRAMMA TRIENNALE 1994-1996 PER LA TUTELA AMBIENTALE - AREE URBANE (DELIB. C.I.P.E.21/12/93)	16.155.000.000			16.155.000.000
51221	SPESE PER L'ATTUAZIONE DEL PRO GRAMMA TRIENNALE 1994-1996 PER LA TUTELA AMBIENTALE - AREE AD ELEVATO RISCHIO DI CRISI AMBIENTALE (DELIB. C.I.P.E.21/12/1993)	38.000.000.000			38.000.000.000

SPESA TIT. 07 CAT. 02 SEZ. 02

CAPITOLO		P R E V I S I O N I			
numero	denominazione	1996	1997	1998	TOTALE
51223	SPESA PER L'ATTUAZIONE DEL PRO GRAMMA TRIENNALE 1994-1996 PER LA TUTELA AMBIENTALE - AREE NA TURALI PROTETTE (DEL. C.I.P.E. 21/12/1993)	5.368.000.000			5.368.000.000
51225	SPESA PER L'ATTUAZIONE DEL PRO GRAMMA TRIENNALE 1994-1996 PER LA TUTELA AMBIENTALE - AREA NA ZIONALE (DELIB. C.I.P.E. 21/12 /1993)	5.108.000.000			5.108.000.000
*	TOTALE SEZIONE 02	160.917.000.000			160.917.000.000
**	RIEPILOGO CATEGORIA 02				
**	SEZIONE 01	47.415.800.000	4.750.000.000	4.750.000.000	56.915.800.000
**	SEZIONE 02	160.917.000.000			160.917.000.000
**	TOTALE CATEGORIA 02	208.332.800.000	4.750.000.000	4.750.000.000	217.832.800.000
	CATEGORIA 03				
	DIFESA DEL SUOLO				
	SEZIONE 01				
	DIFESA IDROGEOLOGICA				
52002	MANUTENZIONE DELLE OPERE IDRAU LICHE DI COMPETENZA REGIONALE (L.R.8.5.1980, N.52)	7.000.000.000	7.000.000.000	7.000.000.000	21.000.000.000
52004	INTERVENTI PER LA SISTEMAZIO NE ED IL RISTABILIMENTO DELLE OPERE IDRAULICHE DI COMPETEN ZA REGIONALE (L.R. 8.5.1980, N.52)	5.000.000.000	4.000.000.000	3.000.000.000	12.000.000.000

SPESA TIT. 07 CAT. 03 SEZ. 01

P R E V I S I O N I					
CAPITOLO					
numero	denominazione	1996	1997	1998	TOTALE
52045	INTERVENTI DI MANUTENZIONE IDRAULICA E FORESTALE NELL'AMBITO DI ECOSISTEMI FLUVIALI. BACINO INTERREGIONALE DEL FIUME LEMENE. SOMMA FINANZIATA CON ASSEGNAZIONE STATALE (L.19.7.1993 N.236 E DPR 14.4.1993)	195.000.000			195.000.000
*	TOTALE SEZIONE 01	12.195.000.000	11.000.000.000	10.000.000.000	33.195.000.000
	SEZIONE 02 INTERVENTI DI DIFESA DEGLI ABITATI E DELLE OPERE PUBBLICHE	300.000.000			300.000.000
52202	CONSOLIDAMENTO E TRASFERIMENTO ABITATI (LL.RR.31.8.1979,N.66 E 8.5.1980, N. 57)	14.610.000.000			14.610.000.000
52217	REALIZZAZIONE DI UN CENTRO SERVIZI A TREVISO-SOMMA FINANZIATA CON I FONDI FIO 89-RIF.151	14.910.000.000			14.910.000.000
*	TOTALE SEZIONE 02	12.195.000.000	11.000.000.000	10.000.000.000	33.195.000.000
**	RIPILOGO CATEGORIA 03	14.910.000.000			14.910.000.000
**	SEZIONE 01	27.105.000.000	11.000.000.000	10.000.000.000	48.105.000.000
**	SEZIONE 02				
**	TOTALE CATEGORIA 03				
	CATEGORIA 04 PROTEZIONE CIVILE				
	SEZIONE 01 PRONTI INTERVENTI A PROTEZIONE DELLE PERSONE E DEI BENI				

SPESA TIT. 07 CAT. 04 SEZ. 01



CAPITOLO		P R E V I S I O N I			
numero	denominazione	1996	1997	1998	TOTALE
53004	SPESE PER LA ELABORAZIONE DI STUDI E PER L'APPUNTAMENTO DI PIANI DI INTERVENTO PER LA PROTEZIONE CIVILE A NORMA DELL'ART.9 DELLA L.R. 27.11.1984, N. 58	70.000.000			70.000.000
53010	INTERVENTI REGIONALI DI PREVENZIONE E SOCCORSO PER CALAMITA' NATURALI (LL.RR. 9.1.1975, N.1 E L.R. 23.8.1979, N.58)	6.000.000.000	6.000.000.000	6.000.000.000	18.000.000.000
53015	CONTRIBUTI AD ENTI LOCALI PER IL RIPRISTINO DI OPERE PUBBLICHE DANNEGGIATE DA AVVERSITA' ATMOSFERICHE NEGLI ANNI 1986 E 1987 (ART.5 LEGGE 27.3.1987 N. 120; ART.1 LEGGE 10.11.1987, N. 470 E ART.4 LEGGE 19.3.1988, N. 85)	335.000.000			335.000.000
53020	SPESE PER DOTARE I SERVIZI REGIONALI DELLA PROTEZIONE CIVILE DI ATTREZZATURE MACCHINE E IMPIANTI DI RILEVAMENTO A NORMA DELL'ART.11 DELLA L.R. 27.11.1984, N. 58	400.000.000	400.000.000	400.000.000	1.200.000.000
53022	CONTRIBUTI AGLI ENTI LOCALI PER L'ACQUISTO DI MEZZI E DELLE DOTAZIONI NECESSARIE PER GLI INTERVENTI DI PROTEZIONE CIVILE DI LORO COMPETENZA ( L. R. 27.11.1984, N.58 ART. 12)	350.000.000			350.000.000
53024	CONTRIBUTI ALLE ASSOCIAZIONI DI VOLONTARIATO RICONOSCIUTO A NORMA DELLE VIGENTI LEGGI PER LO SVOLGIMENTO DELLE ATTIVITA' DI PROTEZIONE CIVILE ( ART.14 L.R.27.11.1984, N.58)	400.000.000	250.000.000	250.000.000	900.000.000

SPESA TIT. 07 CAT. 04 SEZ. 01

CAPITOLO		P R E V I S I O N I			
numero	denominazione	1996	1997	1998	TOTALE
53025	INTERVENTI PER LA LOTTA ALL'EU TROFIZZAZIONE DELLE ACQUE - CO STIERE DEL MARE ADRIATICO - IMPIANTI COSTIERI E DEPURAZIO NE DEGLI EFFLUENTI (ART.2/BIS COMMA 5. DELLA LEGGE 4.8.1989 N. 283)	25.500.000.000			25.500.000.000
53026	INTERVENTO REGIONALE PER FRON TEGGIARE GLI EVENTI FRANOSI IN COMUNE DI CHIES D'ALPAGO AI SENSI DELLA L.R. 58/84	150.000.000			150.000.000
53029	ATTUAZIONE DI INTERVENTI URGEN TI ATTI A FERMARE IL DEGRADO DELLE ACQUE DELL'ADRIATICO (ART. 2 BIS D.L. 13.6.1989, N. 227)	27.000.000			27.000.000
53038	INTERVENTI A FAVORE DELLE POPO LAZIONI COLPITE DA CALAMITA' NATURALI (L.R. 12.1.1990, N.3)	1.500.000.000	2.000.000.000	1.000.000.000	4.500.000.000
53039	INTERVENTI URGENTI A FAVORE DELLE POPOLAZIONI COLPITE DAL LE ALLUVIONI NEI MESI DA SETTE MBRE A DICEMBRE 1993 (DL 31.3. 1994, N.223)	1.991.000.000			1.991.000.000
53042	CONTRIBUTO IN CONTO CAPITALE AL COMUNE DI CHIOGGIA PER IL RIPRISTINO DEI PENNELLI STAGIO NALI ALLE FOCI DEI FIUMI ADI GE E BRENTA (L.R. 24.1.1992, N. 7)	500.000.000			500.000.000
53047	INTERVENTI A FAVORE DELLE POPO LAZIONI COLPITE DALLE ECCEZIO NALI AVVERSITA', ATMOSFERICHE DEL NOVEMBRE 1994 (DL 24.11.94 N. 646)	2.954.000.000			2.954.000.000

SPESA TIT. 07 CAT. 04 SEZ. 01

CAPITOLO					
numero	denominazione	1986	1997	1998	TOTALE
53049	CONTRIBUTI AGLI ENTI LOCALI PER INTERVENTI A FAVORE DELLE POLAZIONI COLPITE DALLE ECCEZIONI AVVERSA' ATMOSFERICHE DEL NOVEMBRE 1994 (DL 24.11.94 N. 646)	3.781.000.000			3.781.000.000
53053	INTERVENTI PER IL RIPRISTINO DI OPERE PUBBLICHE NELLE ZONE COLPITE DALLE ECCEZIONI AVVERSA' ATMOSFERICHE DEL NOVEMBRE 1994 (ART. 6 LEGGE 16.02.1995, N. 35)	15.850.000.000			15.850.000.000
53055	INTERVENTI PER LA REALIZZAZIONE DI ULTERIORI OPERE NELLE ZONE COLPITE DALLE ECCEZIONI AVVERSA' ATMOSFERICHE DEGLI ANNI 1993-1994 (ART. 3 DELLA LEGGE 30.06.1995, N. 265)	22.000.000.000			22.000.000.000
*	TOTALE SEZIONE 01	81.808.000.000	8.650.000.000	7.650.000.000	98.108.000.000
53305	SEZIONE 02 RIPARAZIONE E RICOSTRUZIONE NEI TERRITORI COLPITI DA CALAMITA' NATURALI E DA EVENTI BELlici	60.000.000			60.000.000
*	TOTALE SEZIONE 02	60.000.000			60.000.000

SPESA TIT. 07 CAT. 04 SEZ. 02

CAPITOLO		P R E V I S I O N I			
numero	denominazione	1996	1997	1998	TOTALE
**	RIEPILOGO CATEGORIA 04				
**	SEZIONE 01	81.808.000.000	8.650.000.000	7.650.000.000	98.108.000.000
**	SEZIONE 02	60.000.000			60.000.000
**	TOTALE CATEGORIA 04	81.868.000.000	8.650.000.000	7.650.000.000	98.168.000.000
***	RIEPILOGO TITOLO 07				
***	CATEGORIA 01	589.784.000.000	158.848.000.000	36.838.000.000	785.470.000.000
***	CATEGORIA 02	208.332.800.000	4.750.000.000	4.750.000.000	217.832.800.000
***	CATEGORIA 03	27.105.000.000	11.000.000.000	10.000.000.000	48.105.000.000
***	CATEGORIA 04	81.868.000.000	8.650.000.000	7.650.000.000	98.168.000.000
***	TOTALE TITOLO 07	907.089.800.000	183.248.000.000	59.238.000.000	1.149.575.800.000

SPESA TIT. 07 CAT. 04 SEZ. 02

CAPITOLO		P R E V I S I O N I			
numero	denominazione	1996	1997	1998	TOTALE
	TITOLO 08 RIQUALIFICAZIONE E RAZIONALIZ- ZAZIONE DEI SISTEMI DI PROTE- ZIONE SOCIALE E SANITARIA DEI CITTADINI				
	CATEGORIA 01 ORGANIZZAZIONE DEL SISTEMA SA- NITARIO				
	SEZIONE 01 INTERVENTI NELL'AMBITO DEL FON- DO SANITARIO NAZIONALE				
60003	SPESE CONNESSE ALL'ATTIVAZIO- NE DELLE RESIDENZE SANITARIE ASSISTENZIALI DI CUI ALL'ART. 30 DELLA L.R. 19.9.1994, N. 56	50.000.000.000	55.000.000.000	55.000.000.000	160.000.000.000
60009	QUOTA DEL FONDO SANITARIO RE- GIONALE - PARTE CORRENTE - IN GESTIONE ACCENTRATA PRESSO LA REGIONE (LEGGE 27.12.1983, N. 730 E L.R. 20.7.1989, N. 21 -ART. 17) REALIZZAZIONE PROGET- TI OBIETTIVO, PROGRAMMI E AZIO- NI PROGRAMMATICHE	10.000.000.000	10.000.000.000	10.000.000.000	30.000.000.000
60011	QUOTA DEL FONDO COMUNE PER IL FINANZIAMENTO DEL FONDO SANITA- RIO REGIONALE-PARTE CORRENTE DA ASSEGNARE ALLE ULLSS AI SEN- SI DELL'ART. 51 DELLA LEGGE N. 833/78 E ART. 1 LEGGE 23.10.92 N. 421 E ART. 12 - COMMA 4 - DECRETO LEG.VO DI ATTUAZIONE	6.635.000.000.000	6.635.000.000.000	6.635.000.000.000	19.905.000.000.000
60013	QUOTA DEL FONDO SANITARIO RE- GIONALE DI PARTE CORRENTE IN GESTIONE ACCENTRATA PRESSO LA REGIONE DI CUI ALLA LEGGE 27.12.1983, N. 730 E L.R. 20.7.1989, N. 21 - ART.17 - SPESE PER L'ABBATTIMENTO DI ANIMALI INFETTI E PER VARI IN- TERVENTI SPECIFICI IN MATERIA DI VETERINARIA	5.000.000.000	5.000.000.000	5.000.000.000	15.000.000.000

SPESA TIT. 08 CAT. 01 SEZ. 01

CAPITOLO		P R E V I S I O N I			
numero	denominazione	1996	1997	1998	TOTALE
60018	INTERVENI REGIONALI PER LE SPESE DI INVESTIMENTO NEL SETTORE SANITARIO (LEGGE 23.12.1978, N.833 ART.51 E L.R. 20.7.1989, N.21 ARTT.17 E 18)	3.458.000.000	3.458.000.000	3.458.000.000	10.374.000.000
60019	QUOTA DEL FONDO SANITARIO REGIONALE IN CONTO CAPITALE PER SPESE DI INVESTIMENTO (LEGGE 23.12.1978, N. 833 ART. 51 E L.R. 20.7.1989, N. 21 ARTT. 17 E 18)	42.100.000.000	52.650.000.000	56.700.000.000	151.450.000.000
60025	QUOTA DEL FONDO SANITARIO REGIONALE DI PARTE CORRENTE DA UTILIZZARE AI SENSI DELL'ART.21 -IV' COMMA- DELLA LEGGE 19.5.1976, N.335	10.000.000.000			10.000.000.000
60027	ATTUAZIONE PROGETTI DI INVESTIMENTO REALIZZATI CON QUOTE DEL FONDO SANITARIO REGIONALE IN CONTO CAPITALE GIA' INDIVIDUATI DAI P.S.S.R. "84/86" E "89/91"	20.000.000.000			20.000.000.000
60037	QUOTA DEL FONDO SANITARIO REGIONALE DI PARTE CORRENTE IN GESTIONE ACCENTRATA PRESSO LA REGIONE - SPESE PER CONVENZIONI CON CENTRI AUTORIZZATI, PER LA PRODUZIONE DI EMODERIVATI DAL PLASMA VENETO (LEGGE 4.5.1990, N. 107 E L.R. 15.11.1994, N. 65)	5.000.000.000	5.000.000.000	5.000.000.000	15.000.000.000
60039	QUOTA DEL FONDO SANITARIO REGIONALE DI PARTE CORRENTE IN GESTIONE ACCENTRATA PRESSO LA REGIONE - PROVVIDENZE A FAVORE DELLE PERSONE NON AUTOSUFFICIENTI ASSISTITE A DOMICILIO (ART. 27 LEGGE N. 833/78 E L.R. 6.9.1991, N. 28)	26.000.000.000	26.000.000.000	26.000.000.000	78.000.000.000

SPESA TIT: 08 CAT. 01 SEZ. 01

CAPITOLO		P R E V I S I O N I			
numero	denominazione	1996	1997	1998	TOTALE
60043	QUOTA DEL FONDO SANITARIO REGIONALE PARTE CORRENTE IN GESTIONE ACCENTRATA PRESSO LA REGIONE - LEGGE 27.12.1983, N. 21730 - E L.R. 20.7.1989, N. 21 ART. 17 - REALIZZAZIONE DI AZIONI PROGRAMMATICHE: "TUTE LA SALUTE ANZIANI"	17.000.000.000	17.000.000.000	17.000.000.000	51.000.000.000
60045	QUOTA DEL FONDO SANITARIO REGIONALE PARTE CORRENTE IN GESTIONE ACCENTRATA PRESSO LA REGIONE - LEGGE 23.12.1978, N. 833 E L.R. 20.7.1989, N. 21 ART. 17 - REALIZZAZIONE P.O. "PREVENZIONE, ASSISTENZA E REINserIMENTO TOSSICODIPENDENTI"	30.000.000.000	31.000.000.000	31.000.000.000	92.000.000.000
60047	QUOTA DEL FONDO SANITARIO REGIONALE PARTE CORRENTE IN GESTIONE ACCENTRATA PRESSO LA REGIONE - LEGGE 23.12.1978, N. 833 E L.R. 20.7.1989, N. 21 ART. 17 - "REALIZZAZIONE AZIONI STRUMENTALI"	15.000.000.000	15.000.000.000	15.000.000.000	45.000.000.000
60049	QUOTA DEL FONDO SANITARIO REGIONALE PARTE CORRENTE IN GESTIONE ACCENTRATA PRESSO LA REGIONE - LEGGE 23.12.1978, N. 833 E L.R. 20.7.1989, N. 21 ART. 17 - "ASSISTENZA ANZIANI NON AUTOSUFFICIENTI"	306.000.000.000	300.000.000.000	300.000.000.000	906.000.000.000
60050	INTEGRAZIONE REGIONALE ALLA QUOTA DEL FONDO SANITARIO REGIONALE - PARTE CORRENTE - LEGGE 23.12.1983, N. 833 E L.R. 20.7.1989, N. 21 ART. 17 "ASSISTENZA ANZIANI NON AUTOSUFFICIENTI"	9.000.000.000			9.000.000.000

SPESA TIT. 08 CAT. 01 SEZ. 01

CAPITOLO		P R E V I S I O N I			TOTALE
numero	denominazione	1996	1997	1998	
60051	QUOTA DEL FONDO SANITARIO REGIONALE PARTE CORRENTE IN GESTIONE ACCENTRATA PRESSO LA REGIONE - LEGGE 23.12.1978, N. 833 E L.R. 20.7.1989, N. 21 ART. 17 - "ASSISTENZA INABILI "	30.000.000.000	30.000.000.000	30.000.000.000	90.000.000.000
60053	QUOTA DEL FONDO SANITARIO REGIONALE PARTE CORRENTE IN GESTIONE ACCENTRATA PRESSO LA REGIONE - LEGGE 23.12.1978, N. 833 E L.R. 20.7.1989, N. 21 ART. 17 - "TELESOCORSO"	15.000.000.000	15.000.000.000	15.000.000.000	45.000.000.000
60059	QUOTA DEL FONDO SANITARIO REGIONALE PARTE CORRENTE IN GESTIONE ACCENTRATA PRESSO LA REGIONE - LEGGE 23.12.1978, N. 833 E L.R. 20.7.1989, N. 21 ART. 17 - "SPESE VARIE GESTIONE F.S.R. PER CONTO ULSS"	7.000.000.000	7.000.000.000	7.000.000.000	21.000.000.000
60065	INTERVENTI IN MATERIA DI STRUTTURAZIONE EDILIZIA E DI AMMODERNAMENTO TECNOLOGICO DEL PATRIMONIO SANITARIO PUBBLICO -RESIDENZE SANITARIE ASSISTENZIALI-(ART. 20 LEGGE 11.3.1988 N. 67)	183.000.000.000			183.000.000.000
60067	INTERVENTI IN MATERIA DI STRUTTURAZIONE EDILIZIA E DI AMMODERNAMENTO TECNOLOGICO DEL PATRIMONIO SANITARIO PUBBLICO-OPERE E TECNOLOGIE NEGLI OSPEDALI- (ART. 20 LEGGE 11.3.1988 N.67)	14.300.000.000			14.300.000.000
60071	INTERVENTI IN MATERIA DI STRUTTURAZIONE EDILIZIA E DI AMMODERNAMENTO TECNOLOGICO DEL PATRIMONIO SANITARIO PUBBLICO-PSICHIATRIA- (ART. 20 LEGGE 11.3.1988 N. 67)	21.300.000.000			21.300.000.000

SPESA TIT. 08 CAT. 01 SEZ. 01



CAPITOLO		P R E V I S I O N I			
numero	denominazione	1996	1997	1998	TOTALE
60073	INTERVENTI RIVOLTI ALLA REALIZZAZIONE DEL PROGRAMMA PER LA PREVENZIONE E LA LOTTA CONTRO L'A.I.D.S. PER LA COSTRUZIONE E RISTRUTTURAZIONE DEI REPARTI DI RICOVERO PER MALATTIE INFETTIVE E IL POTENZIAMENTO DEI LABORATORI E DELLE DIAGNOSTICHE	37.117.000.000			37.117.000.000
60074	FONDO DI ROTAZIONE PER ANTICIPI FINANZIARIE A ULSS E AZIENDE OSPEDALIERE PER LA REALIZZAZIONE DI PROGETTI DI INVESTIMENTO FINANZIATI DA ALIENAZIONI DI BENI PATRIMONIALI DI CUI ALL'ART.9 DELLA L.R. 14.9.1994, N. 55	10.000.000.000			10.000.000.000
60075	INTERVENTI PER LA REALIZZAZIONE DEL PROGRAMMA PER LA PREVENZIONE E LA LOTTA CONTRO L'A.I.D.S. PER LA COSTRUZIONE E LA RISTRUTTURAZIONE DEI REPARTI DI RICOVERO PER MALATTIE INFETTIVE E IL POTENZIAMENTO DEI LABORATORI E DELLE DIAGNOSTICHE DI CUI ALLA LEGGE 5.6.1990, N. 135	80.535.000.000			80.535.000.000
60081	QUOTA DEL FONDO SANITARIO REGIONALE IN CONTO CAPITALE DA ASSEGNARE ALL'ISTITUTO ZOOPROFILATTICO SPERIMENTALE DELLE VENEZIE (L.833/1978; D.LGS.502/1992; D.LGS.270/1993)	1.000.000.000	1.000.000.000	1.000.000.000	3.000.000.000
60083	QUOTA DEL FONDO SANITARIO REGIONALE DI PARTE CORRENTE DA ASSEGNARE ALL'ISTITUTO ZOOPROFILATTICO SPERIMENTALE DELLE VENEZIE (L.833/1978; D.LGS.502/1992; D.LGS.270/1993)	17.879.000.000	17.879.000.000	17.879.000.000	53.637.000.000

SPESA TIT. 08 CAT. 01 SEZ. 01

CAPITOLO		P R E V I S I O N I			
numero	denominazione	1996	1997	1998	TOTALE
60096	FINANZIAMENTO ALLE U.L.S.S. PER IL RIPIANO DEI DISAVANZI RISULTANTI AL 31/12/1994 (TAB. "A" D.D.L. FINANZIARIA 1996)	200.000.000.000			200.000.000.000
60098	ANTICIPAZIONE REGIONALE PER AS SOLVERE ALLE OBBLIGAZIONI, RISULTANTI AL 31/12/1994, DERIVANTI AL DALLE GESTIONI STRALCIO DELLE U.L.S.S. DA REINTEGRARE CON OPERAZIONI DI RIPIANO A CARICO DELLO STATO E/O DELLA REGIONE (TAB. "A" D.D.L. FINANZIARIA 1996)	200.000.000.000			200.000.000.000
*	TOTALE SEZIONE 01	8.000.689.000.000	7.225.987.000.000	7.230.037.000.000	22.456.713.000.000
	SEZIONE 02 INTERVENTI SANITARI DIVERSI				
60205	SPESE PER IL FUNZIONAMENTO DELLE COMMISSIONI MEDICHE LOCALI IN MATERIA DI PATENTI DI GUIDA . SOMMA FINANZIATA CON ASSEGNAZIONE STATALE (D.M. 21/6/91 N. 286, D.LGS. 30/4/92 N.285 E D. P.R. 16/12/92 N.495).	768.000.000	776.000.000	776.000.000	2.320.000.000
60208	FUNZIONAMENTO COMMISSIONI SANITARIE (ART 6 L.R. 14.11.1980, N. 89)	150.000.000	150.000.000	150.000.000	450.000.000
60210	CONTRIBUTI COSTANTI TRENTACINQUENNALI SU MUTUI CONTRATTI DA ENTI LOCALI PER OPERE DI EDILIZIA OSPEDALIERA (LEGGE 3.8.40, N.59 E SUCCESSIVE MODIFICAZIONI)	28.000.000	28.000.000	28.000.000	84.000.000
60300	CONTRIBUTI ANNUALI ALLE UU.SS. LL. PER LA LOTTA ALLA RABBIA SILVESTRE (ART.2 PUNTO A) L.R. 28.1.1985, N.12)	50.000.000	50.000.000	50.000.000	150.000.000

SPESA TIT. 08 CAT. 01 SEZ. 02

CAPITOLO		P R E V I S I O N I			
numero	denominazione	1996	1997	1998	TOTALE
60307	FONDO REGIONALE PER LA TUTELA DEGLI ANIMALI D'AFFEZIONE E LA PREVENZIONE DEL RANDAGISMO AI SENSI DELLA L.R. 28.12.1993, N. 60 (ART. 8 DELLA LEGGE 14.8.1991, N. 281)	200.000.000	200.000.000	200.000.000	600.000.000
*	TOTALE SEZIONE 02	1.196.000.000	1.204.000.000	1.204.000.000	3.604.000.000
**	RIEPILOGO CATEGORIA 01				
**	SEZIONE 01	8.000.689.000.000	7.225.987.000.000	7.230.037.000.000	22.456.713.000.000
**	SEZIONE 02	1.196.000.000	1.204.000.000	1.204.000.000	3.604.000.000
**	TOTALE CATEGORIA 01	8.001.885.000.000	7.227.191.000.000	7.231.241.000.000	22.460.317.000.000
	CATEGORIA 02 RIQUALIFICAZIONE DEI SERVIZI DI PROTEZIONE SOCIALE				
	SEZIONE 01 SERVIZI E STRUTTURE DELLA PROTEZIONE DELL'ETA' ADULTA				
61034	CONTRIBUTI IN UNICA SOLUZIONE PER LA COSTRUZIONE, L'AMPLIAMENTO E LA RISTRUTTURAZIONE DI EDIFICI, NONCHE' PER L'ACQUISTO DI ATTREZZATURE E ARREDI DA DESTINARE A SERVIZI RESIDENZIALI PER GLI ANZIANI (ART. 4 LETT. C) D), E), F) E G) L.R. 21.6.1979, N. 45 E ART. 12 L.R. 10.9.1982, N. 48)	2.500.000.000			2.500.000.000
61060	INTERVENTI PER L'ELIMINAZIONE DELLE BARRIERE ARCHITETTONICHE E PER FAVORIRE LA VITA DI RELAZIONE (L.R. 30.8.1993, N. 41)	500.000.000	500.000.000	500.000.000	1.500.000.000

SPESA TIT. 08 CAT. 02 SEZ. 01

CAPITOLO		P R E V I S I O N I			
numero	denominazione	1996	1997	1998	TOTALE
61070	INTERVENTI REGIONALI PER LA RE ALIZZAZIONE E RIQUALIFICAZIONE DI STRUTTURE EDUCATIVO - ASSI STENZIALI (L.R. 18.12.86, N.51)	1.500.000.000	500.000.000	500.000.000	2.500.000.000
*	TOTALE SEZIONE 01	4.500.000.000	1.000.000.000	1.000.000.000	6.500.000.000
61220	SEZIONE 02 SERVIZI E STRUTTURE PER LA PRO TEZIONE DELL'ETA' INFANTILE	1.500.000.000	500.000.000	500.000.000	2.500.000.000
*	TOTALE SEZIONE 02	1.500.000.000	500.000.000	500.000.000	2.500.000.000
61330	SEZIONE 03 ALTRI INTERVENTI DI ASSISTENZA	950.000.000	900.000.000	900.000.000	2.750.000.000
61352	INTERVENTI ED INIZIATIVE PER I VENETI NEL MONDO (L.R. 18.04.1995, N. 25)	100.000.000	100.000.000	100.000.000	300.000.000
61354	CONTRIBUTI IN CONTO CAPITALE, A FAVORE DEI VENETI RIMPATRIA TI, PER L'ACQUISTO, LA COSTRU ZIONE E AL SISTEMAZIONE DI IM MOBILI DA DESTINARE AD ABITA ZIONE DEL PROPRIO NUCLEO FAMI LIARE NEL TERRITORIO REGIONALE (L.R. 19.6.1984, N. 28 E L.R. 18.4.1995, N.25)	200.000.000			200.000.000

SPESA TIT. 08 CAT. 02 SEZ. 03

CAPITOLO		P R E V I S I O N I			
numero	denominazione	1996	1997	1998	TOTALE
61356	INTERVENTI REGIONALI NEL SETTORE DELL'IMMIGRAZIONE (L.R. 30. 1.1990, N. 9)	800.000.000	500.000.000	500.000.000	1.800.000.000
61364	SPESE PER IL FINANZIAMENTO DI INIZIATIVE DI SCAMBI INTERRE GIONALI E INTERNAZIONALI DI GIOVANI E DI OPERATORI SOCIALI PER FAVORIRE LA CONOSCENZA E LA CIPROCA DELLE ESPERIENZE NEL SETTORE SOCIO-CULTURALE ( L.R. 8.11.1983, N.54 )	350.000.000	350.000.000	350.000.000	1.050.000.000
61398	CONTRIBUTI PER COSTITUZIONE DI COOPERATIVE SOCIALI E LORO CONSORZI PER RINNOVO E MIGLIORAMENTO DELLE INFRASTRUTTURE E ATTREZZATURE DI COOPERATIVE DI PRODUZIONE LAVORO E PER ADEGUAMENTO DEL POSTO DI LAVORO NONCHE' PER DOTAZIONE DEI FONDI DI GARANZIA FIDI (ART. 10-COMMA 2 LETT.A), B), C) E COMMA 3 L.R. 5.7.1994, N.24)	1.000.000.000	1.000.000.000	1.000.000.000	3.000.000.000
61400	CONTRIBUTI DESTINATI ALLA FORMAZIONE, QUALIFICAZIONE E RIQUALIFICAZIONE DEGLI OPERATORI DI COOPERATIVE SOCIALI E LORO CONSORZI E A PROGETTI INNOVATIVI DI CONSORZI (ART. 10-COMMA 2 LETT. D) ED E) L.R. 5.7.1994, N. 24)	100.000.000	100.000.000	100.000.000	300.000.000
61402	FONDO REGIONALE PER I SERVIZI SOCIALI (ART. 15 L.R. 15.12.1982, N. 55)	100.000.000.000	95.000.000.000	95.000.000.000	290.000.000.000
61406	SPESE PER PRESTAZIONI ECONOMICHE A FAVORE DI CITTADINI AFFLITTI DA TUBERCOLOSI E NON ASSISTITI I.N.P.S. AI SENSI DELL'ART.5 DELLA LEGGE 4.3.1987, N.88	480.000.000	480.000.000	480.000.000	1.440.000.000

SPESA TIT. 08 CAT. 02 SEZ. 03

CAPITOLO		P R E V I S I O N I			
numero	denominazione	1996	1997	1998	TOTALE
61409	INTERVENTI PER L'ASSISTENZA, L'INTEGRAZIONE SOCIALE E I DIRITTI DELLE PERSONE HANDICAPPA TE ( LEGGE 5.2.1992, N. 104 E ART. 8 DELLA LEGGE 14.8.1991, N. 281)	4.432.000.000	1.500.000.000	1.500.000.000	7.432.000.000
61420	INTERVENTI REGIONALI PER IL VO LONTARIATO OPERANTE IN SETTORI DI COMEPIENZA REGIONALE ( L.R. 30.8.1993,N.40 )	1.000.000.000	1.000.000.000	1.000.000.000	3.000.000.000
61428	INIZIATIVE E COORDINAMENTO DEL L'ATTIVITA' A FAVORE DEI GIOVANI ( L.R. 28.6.1988, N.29)	800.000.000			800.000.000
61432	SPESE PER L'ISTITUZIONE E IL FUNZIONAMENTO DEL SERVIZIO DI TELESOCCORSO - TELECONTROLLO PER LE PERSONE ANZIANE(L.R. 4.6.1987, N.26)	4.000.000.000	4.000.000.000	4.000.000.000	12.000.000.000
61444	SPESE PER L'ISTITUZIONE ED IL FUNZIONAMENTO DELL'UFFICIO DI PROTEZIONE E PUBBLICA TUTELA DEI MINORI ( L.R. 9.8.88, N.42)	250.000.000	250.000.000	250.000.000	750.000.000
61450	INTERVENTI REGIONALI A FAVORE DI PERSONE NON AUTOSUFFICIENTI ASSISTITE A DOMICILIO ( L.R. 6.9.1991, N. 28)	4.000.000.000			4.000.000.000
61454	FONDO DI ROTAZIONE PER GLI INTERVENTI IN MATERIA DI STRUTTURE PER ANZIANI ( L.R. 9.6.1975, N.72)	2.000.000.000	2.000.000.000	2.000.000.000	6.000.000.000
*	TOTALE SEZIONE 03	120.462.000.000	107.180.000.000	107.180.000.000	334.822.000.000

SPESA TIT. 08 CAT. 02 SEZ. 03

CAPITOLO		P R E V I S I O N I				TOTALE
numero	denominazione	1996	1997	1998		
**	RIEPILOGO CATEGORIA 02					6.500.000.000
**	SEZIONE 01	4.500.000.000	1.000.000.000	1.000.000.000		
**	SEZIONE 02	1.500.000.000	500.000.000	500.000.000		2.500.000.000
**	SEZIONE 03	120.462.000.000	107.180.000.000	107.180.000.000		334.822.000.000
**	TOTALE CATEGORIA 02	126.462.000.000	108.680.000.000	108.680.000.000		343.822.000.000
***	RIEPILOGO TITOLO 08					
***	CATEGORIA 01	8.001.885.000.000	7.227.191.000.000	7.231.241.000.000		22.460.317.000.000
***	CATEGORIA 02	126.462.000.000	108.680.000.000	108.680.000.000		343.822.000.000
***	TOTALE TITOLO 08	8.128.347.000.000	7.335.871.000.000	7.339.921.000.000		22.804.139.000.000

SPESA TIT. 08 CAT. 02 SEZ. 03

CAPITOLO		P R E V I S I O N I			
numero	denominazione	1996	1997	1998	TOTALE
	TITOLO 09 STRUTTURE E SERVIZI PER LA CULTURA, LA SCUOLA, LA FORMAZIONE PROFESSIONALE ED IL TEMPO LIBERO				
	CATEGORIA 01 CULTURA				
	SEZIONE 01 STRUTTURE E SERVIZI PER LA DIFUSIONE DELLA CULTURA				
70008	FONDO PER INTERVENTI A FAVORE DEI BAMBINI PROFUCHI NELLE ZONE DI CONFLITTO, TRAMITE INIZIATIVE DEL COMITATO ITALIANO DELL'UNICEF (L.R. 20.3.1995, N. 12)	100.000.000			100.000.000
70010	INIZIATIVE REGIONALI PER LA PROMOZIONE DI UNA CULTURA DI PACE NEL VENETO (L.R. 30.3.88, N. 18)	200.000.000	100.000.000	100.000.000	400.000.000
70012	SPESE PER LA COMMISSIONE REGIONALE PER LA REALIZZAZIONE DEL LE PARI OPPORTUNITA' TRA UOMO E DONNA (L.R. 30.12.1987, N 62)	100.000.000	50.000.000	50.000.000	200.000.000
70016	FONDO PER INTERVENTI DI SOLIDARIETA' INTERNAZIONALE (L.R. 16.4.1992, N 18)	1.000.000.000	500.000.000	500.000.000	2.000.000.000
70018	SPESE PER L'EFFETTUAZIONE DEL PREMIO LETTERARIO LEONILDE E ARNALDO SETTEMBRINI (L.R. 1.12.1989, N. 49)	40.000.000	40.000.000	40.000.000	120.000.000
70020	INTERVENTI REGIONALI PER IL RECUPERO, LA CONSERVAZIONE E LA VALORIZZAZIONE DEL PATRIMONIO CULTURALE DI ORIGINE VENETA NELL'ISTRIA E NELLA DALMAZIA (L.R. 7/4/1994, N. 15)	300.000.000	200.000.000		500.000.000

SPESA TIT. 09 CAT. 01 SEZ. 01



CAPITOLO		P R E V I S I O N I			
numero	denominazione	1996	1997	1998	TOTALE
70026	SPESE PER INTERVENTI DI RESTAURO E MANUTENZIONE STRAORDINARIA IN EDIFICI DI INTERESSE STORICO ARTISTICO (ART. 12 COMMA 1 DELLA LEGGE 24/12/1993, N. 537)	5.000.000.000	3.000.000.000	2.000.000.000	10.000.000.000
70028	INTERVENTI A SOSTEGNO DELLE ATTIVITA' SVOLTE DALLE UNIVERSITA' POPOLARI DELLA TERZA ETA' (L.R. 30.3.95, N.17)	300.000.000			300.000.000
70036	CONTRIBUTO ANNUALE DI GESTIONE ALL'ASSOCIAZIONE TEATRO STABILI DEL VENETO - CARLO GOLDONI (L.R. 24.1.1992, N. 9)	835.000.000	800.000.000	800.000.000	2.435.000.000
70040	FONDO PER INTERVENTI DI PROMOZIONE DELLE COMUNITA' ETNICHE E LINGUISTICHE DEL VENETO (L.R. 23.12.1994, N. 73)	200.000.000			200.000.000
70046	FUNZIONAMENTO DELLA MEDIATECA REGIONALE PER LA DIFFUSIONE DELLA CULTURA NEL TERRITORIO VENETO (L.R. 6.6.1983, N.30).	150.000.000	150.000.000	150.000.000	450.000.000
70048	INIZIATIVE EDITORIALI DELLA REGIONE PER LA PUBBLICAZIONE DI UNA COLLANA DI STUDI E RICERCHE SULLA CULTURA POPOLARE VENETA (LR 29.4.1985, N. 39)	100.000.000			100.000.000
70064	CONTRIBUTI PER LA DIFFUSIONE DELLA CULTURA MUSICALE DI TIPO BANDISTICO E CORALE, MEDIANTE L'ORGANIZZAZIONE DI CORSI PROMOSSI DA ASSOCIAZIONI A LARGA BASE RAPPRESENTATIVA (L.R. 20 MARZO 1995, N.13)	500.000.000			500.000.000
70110	CONTRIBUTI REGIONALI A ISTITUZIONI DI GRANDE RILEVANZA CULTURALE ( L.R. 5.9.84, N. 51 )	1.800.000.000	1.500.000.000	1.500.000.000	4.800.000.000

SPESA TIT. 09 CAT. 01 SEZ. 01

CAPITOLO		P R E V I S I O N I			
numero	denominazione	1996	1997	1998	TOTALE
70114	INIZIATIVE REGIONALI PER LA PROMOZIONE DI INIZIATIVE E MANIFESTAZIONI CULTURALI ( L.R. 5.9.1984, N. 51 )	200.000.000	200.000.000	200.000.000	600.000.000
70116	CONTRIBUTI REGIONALI A FAVORE DI ISTITUZIONI DI GRANDE RILEVANZA CULTURALE IN MATERIA DI MUSEI, BIBLIOTECHE ECC. ( L.R. 5.9.84, N. 50 )	445.000.000	350.000.000	350.000.000	1.145.000.000
70118	SPESE PER INIZIATIVE CULTURALI IN MATERIA DI MUSEI, BIBLIOTECHE PROMOSSE DIRETTAMENTE DALLA GIUNTA REGIONALE ( L.R. 5.9.84, N. 50 )	200.000.000	100.000.000	100.000.000	400.000.000
70120	CONTRIBUTI A ENTI LOCALI E ALTRI ORGANISMI PUBBLICI E PRIVATI TITOLARI DI MUSEI DI INTERESSE LOCALE PER INIZIATIVE DI CUI ALL' ART 19 DELLA L.R. 5.9.1984, N. 50	500.000.000	500.000.000	500.000.000	1.500.000.000
70130	CONTRIBUTI REGIONALI A FAVORE DI ENTI E ISTITUZIONI DI RILEVANTE IMPORTANZA NEL CAMPO DELLE ATTIVITA' ARTISTICHE E DELLO SPETTACOLO (L.R. 5.9.84, N. 52)	2.000.000.000	1.500.000.000	1.500.000.000	5.000.000.000
70132	SPESE PER INIZIATIVE REGIONALI NEI SETTORI DELLE ATTIVITA' ARTISTICHE, DELLA MUSICA, DEL TEATRO E DEL CINEMA (L.R. 5.9.1984, N.52)	1.000.000.000	500.000.000	500.000.000	2.000.000.000
70134	CONTRIBUTI REGIONALI PER LE ATTIVITA' MUSICALI (L.R.5.9.84, N.52)	400.000.000	400.000.000	400.000.000	1.200.000.000
70136	CONTRIBUTI REGIONALI PER LE ATTIVITA' TEATRALI (L.R.5.9.84, N.52)	400.000.000	400.000.000	400.000.000	1.200.000.000

SPESA TIT. 09 CAT. 01 SEZ. 01

CAPITOLO		P R E V I S I O N I			
numero	denominazione	1996	1997	1998	TOTALE
70138	CONTRIBUTI REGIONALI PER LE ATTIVITA' CINEMATOGRAFICHE (L.R. 5.9.84, N.52)	200.000.000	200.000.000	200.000.000	600.000.000
70160	CONTRIBUTO ALL'ISTITUTO REGIONALE PER LE VILLE VENETE (L.R. 24.8.1979, N. 63)	950.000.000	950.000.000	950.000.000	2.850.000.000
70176	PROMOZIONE DI ALCUNE INIZIATIVE EDITORIALI DI PARTICOLARE IMPEGNO E DI INTERESSE CULTURALE RIGUARDANTI LA STORIA, LA CULTURA E LA CIVILTÀ DEL VENETO (L.R.15.01.85, N.9 E ART.4 L.R. 20.12.1985, N.66)	300.000.000	300.000.000	300.000.000	900.000.000
70178	FONDO DI ROTAZIONE PER L'EDILIZIA CULTURALE ART. 36 L.R. 3.2.1995, N.6	1.500.000.000	1.000.000.000		2.500.000.000
70192	SPESE PER IL FUNZIONAMENTO DEL CENTRO REGIONALE DI DOCUMENTAZIONE DEL VENETO ( L.R. 9.1.1986, N. 2)	300.000.000	250.000.000	250.000.000	800.000.000
*	TOTALE SEZIONE 01	19.020.000.000	12.990.000.000	10.790.000.000	42.800.000.000
**	RIEPILOGO CATEGORIA 01				
**	SEZIONE 01	19.020.000.000	12.990.000.000	10.790.000.000	42.800.000.000
**	TOTALE CATEGORIA 01	19.020.000.000	12.990.000.000	10.790.000.000	42.800.000.000
	CATEGORIA 02				
	SEZIONE 01				
	STRUTTURE SCOLASTICHE				

SPESA TIT. 09 CAT. 02 SEZ. 01

CAPITOLO		P R E V I S I O N I			
numero	denominazione	1996	1997	1998	TOTALE
71004	CONTRIBUTI COSTANTI TRENTACIN QUENNALI SU MUTUI CONTRATTI DA ENTI LOCALI PER L'EDILIZIA SCOLASTICA DI CUI ALLA LEGGE 9.8.1954, N.645	40.000.000	40.000.000	40.000.000	120.000.000
71020	CONTRIBUTI A COMUNI ED ISTITUZIONI PUBBLICHE E PRIVATE PER L'ADATTAMENTO ED IL RIATTAMENTO DI EDIFICI PER SCUOLE MATERNE, ELEMENTARI E MEDIE (L.R.5.3.1985, N.20)	1.500.000.000			1.500.000.000
*	TOTALE SEZIONE 01	1.540.000.000	40.000.000	40.000.000	1.620.000.000
71202	SEZIONE 02 STRUTTURE E SERVIZI PER IL DIRITTO ALLO STUDIO	16.000.000.000	16.000.000.000	16.000.000.000	48.000.000.000
71204	ASSEGNAZIONE ALLE UNIVERSITA' DELLE QUOTE DI TASSE UNIVERSITARIE DA DESTINARE A BORSE DI STUDIO (L. 24.12.1993, N.537 ART. 5 COMMA 15CATEGORIA)	25.000.000.000	24.250.000.000	24.250.000.000	73.500.000.000
71230	SPESE PER IL FUNZIONAMENTO DEGLI ENTI PER IL DIRITTO ALLO STUDIO UNIVERSITARIO (E.S.U.) (ART.39 L.R. 22.10.1982, N.50)	1.000.000.000			1.000.000.000
71290	CONTRIBUTI A FAVORE DI ISTITUTI SCOLASTICI PER IL CONCORSO NEI COSTI DI TRASPORTO SOSTENUTI DIRETTAMENTE DAGLI ISTITUTI MEDESIMI PER AGEVOLARE STUDENTI DISAGIATI (L.R. 2.4.1985, N.6)	250.000.000	200.000.000	200.000.000	650.000.000
*	SPESE PER L'ADESIONE ALL'ASSOCIAZIONE "CENTRO INTERNAZIONALE DI STUDI SULL'ECONOMIA TURISTICA" (L.R. 23.12.1991, N.37)	42.250.000.000	40.450.000.000	40.450.000.000	123.150.000.000
	TOTALE SEZIONE 02				

SPESA TIT. 09 CAT. 02 SEZ. 02

CAPITOLO		P R E V I S I O N I			
numero	denominazione	1996	1997	1998	TOTALE
**	RIEPILOGO CATEGORIA 02				
**	SEZIONE 01	1.540.000.000	40.000.000	40.000.000	1.620.000.000
**	SEZIONE 02	42.250.000.000	40.450.000.000	40.450.000.000	123.150.000.000
**	TOTALE CATEGORIA 02	43.790.000.000	40.490.000.000	40.490.000.000	124.770.000.000
	CATEGORIA 03 FORMAZIONE PROFESSIONALE ED AV VIAMENTO AL LAVORO				
	SEZIONE 01 STRUTTURE E SERVIZI PER LA FOR MAZIONE PROFESSIONALE				
72016	INTERVENTI REGIONALI PER LA FORMAZIONE E L'ORIENTAMENTO AL LAVORO DEI CITTADINI (ARTT. 20 E 21 DELLA L.R. 30.1.1990, N. 10)	250.000.000	250.000.000	250.000.000	750.000.000
72037	SPESE PER IL FINANZIAMENTO DEL PIANO PER LO SVILUPPO DI UN SISTEMA INFORMATIVO INTEGRA TO PER LA FORMAZIONE PROFES SIONALE (LEGGE 12.11.1988, N.492)	5.627.000.000			5.627.000.000
72040	ATTIVITA' DI FORMAZIONE PROFES SIONALE - FINANZIAMENTO E CON TRIBUTI (L.R. 30.1.1990, N.10)	58.000.000.000	52.500.000.000	50.000.000.000	160.500.000.000
72042	AMMODERNAMENTO E POTENZIAMEN TO CENTRI DI FORMAZIONE PROFES SIONALE (L.R. 30.1.1990, N.10)	1.500.000.000			1.500.000.000
72070	ONERI ASSICURATIVI PER APPREN DISTI ARTIGIANI RELATIVI AL L'ANNO 1988 E PRECEDENTI - 1' QUOTA - (ART. 8 D.L. 9.10.1989 N. 338 CONVERTITO NELLA LEGGE 7.12.1989, N. 389	2.000.000.000	2.000.000.000	2.000.000.000	6.000.000.000

SPESA TIT. 09 CAT. 03 SEZ. 01

CAPITOLO		P R E V I S I O N I			
numero	denominazione	1996	1997	1998	TOTALE
72082	INTERVENTI A FAVORE DI AMMINISTRAZIONI PUBBLICHE CHE IMPIEGANO LAVORATORI IN CASSA INTEGRAZIONE OD IN MOBILITA' E DI SOCCUPATI DI LUNGA DURATA IN OPERE E SERVIZI SOCIALMENTE UTILI (L.R. 23.12.1994, N. 74)	500.000.000			500.000.000
*	TOTALE SEZIONE 01	67.877.000.000	54.750.000.000	52.250.000.000	174.877.000.000
**	RIEPILOGO CATEGORIA 03				
**	SEZIONE 01	67.877.000.000	54.750.000.000	52.250.000.000	174.877.000.000
**	TOTALE CATEGORIA 03	67.877.000.000	54.750.000.000	52.250.000.000	174.877.000.000
	CATEGORIA 04 TEMPO LIBERO				
	SEZIONE 01 STRUTTURE E SERVIZI PER LO SVILUPPO DELLO SPORT				
73002	INTERVENTI REGIONALI PER LA PROMOZIONE, LA DIFFUSIONE E LA PRATICA DELL'ATTIVITA' SPORTIVA (ART. 2 LETT. A,B,C,D,E,F,G,L,M,N,O,P E ART. 10 - COMMA 7 - L.R. 5.4.1993, N. 12)	2.000.000.000	1.500.000.000	1.500.000.000	5.000.000.000
73006	INTERVENTI REGIONALI A FAVORE DELL'IMPIANTISTICA SPORTIVA E PER LA REALIZZAZIONE DI AREE E PERCORSI PER IL TEMPO LIBERO (ART. 2 LETT. H,I) E ART. 6 L.R. 5.4.1993, N. 12)	1.500.000.000			1.500.000.000
73010	CONTRIBUTI VENTENNALI A FAVORE DEI COMUNI E CONSORZI DI COMUNI PER LA COSTRUZIONE, AMPLIAMENTO O MIGLIORAMENTO DI IMPIANTI PER LA PRATICA SPORTIVA (LL.RR. 10.7.1973, N.15 E 17 5.1974, N.29)	55.000.000	55.000.000	55.000.000	165.000.000

SPESA TIT. 09 CAT. 04 SEZ. 01

CAPITOLO		P R E V I S I O N I			
numero	denominazione	1996	1997	1998	TOTALE
73020	CONTRIBUTI COSTANTI VENTENNA LI SU MUTUI CONTRATTI DA ENTI LOCALI PER REALIZZAZIONE, RI STRUTTURAZIONE ED AMPLIAMENTO DI IMPIANTI SPORTIVI (ART. 9 LET T.A L.R. 28.4.1979, N. 60)	1.565.000.000	1.565.000.000	1.565.000.000	4.695.000.000
73026	CONTRIBUTO STRAORDINARIO AL COMUNE DI GALLIO PER L' ADEGUA MENTO STRUTTURALE DEL TRAMPO LINO PER IL SALTO CON GLI SCI	500.000.000			500.000.000
73046	SPESE RELATIVE ALL'ORDINAMENTO DELLE PROFESSIONI DI MAESTRO DI SCI E DI GUIDA ALPINA E AL LA PROMOZIONE E DIFFUSIONE DELLE ATTIVITA' DI MONTAGNA (L.R. 16.4.1992, N. 16)	50.000.000	50.000.000	50.000.000	150.000.000
*	TOTALE SEZIONE 01	5.670.000.000	3.170.000.000	3.170.000.000	12.010.000.000
	SEZIONE 02 STRUTTURE E SERVIZI PER LE AT TIVITA' RICREATIVE				
73214	CONTRIBUTI REGIONALI PER OPERE D'ATTIVAZIONE DI AREE DA DESTI NARI A CAMPEGGIO MOBILE PER ATTIVITA' EDUCATIVE DIDATTICHE CULTURALI E DI EDUCAZIONE AMBIENTALE (L.R. 13.4.95, N. 21)	100.000.000			100.000.000
*	TOTALE SEZIONE 02	100.000.000			100.000.000
**	RIEPILOGO CATEGORIA 04				
**	SEZIONE 01	5.670.000.000	3.170.000.000	3.170.000.000	12.010.000.000
**	SEZIONE 02	100.000.000			100.000.000
**	TOTALE CATEGORIA 04	5.770.000.000	3.170.000.000	3.170.000.000	12.110.000.000

SPESA TIT. 09 CAT. 04 SEZ. 02

CAPITOLO		P R E V I S I O N I			
numero	denominazione	1996	1997	1998	TOTALE
	CATEGORIA 05 CACCIÀ E PESCA SPORTIVA				
	SEZIONE 01 CACCIÀ				
75054	ESERCIZIO DELLE FUNZIONI AMMI NISTRATIVE DELEGATE IN MATERIA VENATORIA (L.R.9.12.93,N.50)	7.400.000.000	7.400.000.000	7.400.000.000	22.200.000.000
75058	SPESE PER INIZIATIVE REGIONALI IN MATERIA DI PROTEZIONE DELLA FAUNA SELVATICA E DEL PRELIEVO VENATORIO (L.R. 9.12.1993, N.50)	200.000.000	200.000.000	200.000.000	600.000.000
*	TOTALE SEZIONE 01	7.600.000.000	7.600.000.000	7.600.000.000	22.800.000.000
	SEZIONE 02 PESCA SPORTIVA				
75204	ASSEGNAZIONE ALLE PROVINCE DI SOMME PER L'ESERCIZIO DELLE FUNZIONI IN MATERIA DI PESCA AI SENSI DELL'ART. 10 VI COMMA DELLA L.R. 9.12.1988, N. 50	3.000.000.000	3.000.000.000	3.000.000.000	9.000.000.000
*	TOTALE SEZIONE 02	3.000.000.000	3.000.000.000	3.000.000.000	9.000.000.000
**	RIEPILOGO CATEGORIA 05				
**	SEZIONE 01	7.600.000.000	7.600.000.000	7.600.000.000	22.800.000.000
**	SEZIONE 02	3.000.000.000	3.000.000.000	3.000.000.000	9.000.000.000
**	TOTALE CATEGORIA 05	10.600.000.000	10.600.000.000	10.600.000.000	31.800.000.000

SPESA TIT. 09 CAT. 05 SEZ. 02



CAPITOLO		P R E V I S I O N I			
numero	denominazione	1996	1997	1998	TOTALE
***	RIEPILOGO TITOLO 09				
***	CATEGORIA 01	19.020.000.000	12.990.000.000	10.790.000.000	42.800.000.000
***	CATEGORIA 02	43.790.000.000	40.490.000.000	40.490.000.000	124.770.000.000
***	CATEGORIA 03	67.877.000.000	54.750.000.000	52.250.000.000	174.877.000.000
***	CATEGORIA 04	5.770.000.000	3.170.000.000	3.170.000.000	12.110.000.000
***	CATEGORIA 05	10.600.000.000	10.600.000.000	10.600.000.000	31.800.000.000
	TOTALE TITOLO 09	147.057.000.000	122.000.000.000	117.300.000.000	386.357.000.000

SPESA TIT. 09 CAT. 05 SEZ. 02

CAPITOLO		P R E V I S I O N I			
numero	denominazione	1996	1997	1998	TOTALE
	TITOLO 10 ONERI NON RIPARTIBILI				
	CATEGORIA 01 FONDI DI RISERVA ORDINARI				
80010	FONDO DI RISERVA PER LE SPESE OBBLIGATORIE E D'ORDINE	3.000.000.000	2.000.000.000	1.000.000.000	6.000.000.000
80020	FONDO DI RISERVA PER SPESE IM PREVISTE	4.000.000.000	3.000.000.000	2.000.000.000	9.000.000.000
**	RIEPILOGO CATEGORIA 01				
**	TOTALE CATEGORIA 01	7.000.000.000	5.000.000.000	3.000.000.000	15.000.000.000
	CATEGORIA 02 FONDI GLOBALI PER I PROVVEDI MENTI LEGISLATIVI REGIONALI IN CORSO DI PRESENTAZIONE				
80210	FONDO GLOBALE SPESE CORRENTI NORMALI	39.600.000.000	44.600.000.000	44.100.000.000	128.300.000.000
80230	FONDO GLOBALE SPESE DI INVESTI MENTO ULTERIORI PROGRAMMI DI SVILUPPO	3.200.000.000			3.200.000.000
80251	FONDO GLOBALE SPESE DI INVESTI MENTO ULTERIORI PROGRAMMI DI SVILUPPO FINANZIATO DA SPECIFICI CHE ASSEGNAZIONI STATALI	4.815.000.000			4.815.000.000
**	RIEPILOGO CATEGORIA 02				
**	TOTALE CATEGORIA 02	47.615.000.000	44.600.000.000	44.100.000.000	136.315.000.000
	CATEGORIA 03 ALTRI ONERI NON RIPARTIBILI				

SPESA TIT: 10 CAT. 03

CAPITOLO		P R E V I S I O N I			TOTALE
numero	denominazione	1996	1997	1998	
80340	ANNUALITA' DI CONTRIBUTI PO LIENNALI IN CONTO INTERESSI CONCESSI AD ENTI TERZI, SCADUTE NEGLI ESERCIZI PRECEDENTI E NON ANCORA LIQUIDATE E PAGATE	3.951.300.000	3.500.000.000	3.500.000.000	10.951.300.000
80341	ANNUALITA' DI CONTRIBUTI PO LIENNALI IN CONTO INTERESSI FINANZIATI CON ASSEGNAZIONI STATALI E CONCESSI AD ENTI TERZI, SCADUTI NEGLI ESERCIZI PRECEDENTI E NON ANCORA LIQUIDATI E PAGATI	3.000.000.000	3.000.000.000	3.000.000.000	9.000.000.000
80400	SPESE PER MAGGIORI ONERI MATURATI PER L'ESECUZIONE DI OPERE PUBBLICHE DI COMPETENZA REGIONALE (L.R. 14.9.1994, N.48)	7.000.000.000	5.000.000.000	4.000.000.000	16.000.000.000
84000	FONDO SPECIALE PER LA RIASSERGNAZIONE DI RESIDUI PERENTI DELLE SPESE CORRENTI	199.000.000.000			199.000.000.000
84100	FONDO SPECIALE PER LA RIASSERGNAZIONE DI RESIDUI PERENTI DELLE SPESE IN CONTO CAPITALE	500.000.000.000			500.000.000.000
**	RIEPILOGO CATEGORIA 03				
**	TOTALE CATEGORIA 03	712.951.300.000	11.500.000.000	10.500.000.000	734.951.300.000
	CATEGORIA 04				
	INTERVENTI FINANZIATI CON FONDI COMUNITARI E FONDO DI ROTAZIONE PER L'ATTUAZIONE DI REGOLAMENTI COMUNITARI				

SPESA TIT. 10 CAT. 04

CAPITOLO		P R E V I S I O N I		
numero	denominazione	1996	1997	1998
		TOTALE		
84610	INTERVENTI PER LA REALIZZAZIONE DEL PROGRAMMA VENETO DI CUI AL REG.TO CEE N. 2052/88 - OBIETTIVO 5B - SOMMA FINANZIATA CON IL F.D.R.	6.900.000.000		
84615	INTERVENTI PER LA REALIZZAZIONE DEL PROGRAMMA VENETO DI CUI AL REG.TO CEE N. 2052/88 - OBIETTIVO 5B - SOMMA FINANZIATA CON IL F.E.R.S.	14.480.000.000		
84620	INTERVENTI PER LA REALIZZAZIONE DEL PROGRAMMA VENETO DI CUI AL REG.TO CEE N. 2052/88 - OBIETTIVO 5B - SOMMA FINANZIATA CON IL F.E.A.O.G.	2.800.000.000		
84640	INTERVENTI PER LA REALIZZAZIONE DEL PROGRAMMA STRIDE DI CUI ALLA COMUNICAZIONE C (90) 1562 SOMMA FINANZIATA CON IL FERS	55.000.000		
84642	INTERVENTI PER LA REALIZZAZIONE DEL PROGRAMMA STRIDE DI CUI ALLA COMUNICAZIONE C (90) 1562 SOMMA FINANZIATA CON IL FSE	101.000.000		
84646	INTERVENTI PER LA REALIZZAZIONE DEL PROGRAMMA STRIDE DI CUI ALLA COMUNICAZIONE C (90) 1562 SOMMA FINANZIATA CON IL FDR	288.000.000		
84660	INTERVENTI PER LA REALIZZAZIONE DEL PROGRAMMA VENETO DI CUI AL REG.TO C.E.E. N. 2052/88 - OBIETTIVO 2 SECONDA FASE SOMMA FINANZIATA CON IL F.S.E.	591.000.000		
84671	INTERVENTI PER LA REALIZZAZIONE E DEL PROGRAMMA RETEX SOMMA FINANZIATA CON IL FERS	8.024.500.000	8.028.300.000	
				TOTALE
		6.900.000.000		
		14.480.000.000		
		2.800.000.000		
		55.000.000		
		101.000.000		
		288.000.000		
		591.000.000		
		16.052.800.000		

SPESA TIT. 10 CAT. 04

CAPITOLO		P R E V I S I O N I			
numero	denominazione	1996	1997	1998	TOTALE
84673	INTERVENTI PER LA REALIZZAZIONE DEL PROGRAMMA RETEX SOMMA FINANZIATA CON FDR	5.617.300.000	5.619.600.000		11.236.900.000
84674	INTERVENTI PER LA REALIZZAZIONE DEL PROGETTO HABITAT DELTA PO SOMMA FINANZIATA CON LIFE	1.470.000.000			1.470.000.000
84675	PROGETTI DI REALIZZAZIONE DEL PROGRAMMA QUADRO C.E. PER LA RICERCA E LO SVILUPPO TECNOLOGICO	999.952.000	500.000.000	500.000.000	1.999.952.000
84720	COFINANZIAMENTO REGIONALE PER LA REALIZZAZIONE DI PROGRAMMI E INIZIATIVE COMUNITARIE	1.470.000.000	2.000.000.000	2.000.000.000	5.470.000.000
84721	INTERVENTI PER LA REALIZZAZIONE DEL PROGRAMMA OPERATIVO DI CUI AL REG.CE N.2081/93-OB.2-SOMMA FINANZIATA CON IL FESR	89.698.094.000			89.698.094.000
84723	INTERVENTI PER LA REALIZZAZIONE DEL PROGRAMMA DI CUI AL REG.CE N.2081/93-OB.2-SOMMA FINANZIATA CON IL FDR	127.956.054.000			127.956.054.000
84725	INTERVENTI PER LA REALIZZAZIONE DEL PROGRAMMA DI CUI AL REG.CE N.2081/93-OB.2-SOMMA FINANZIATA CON IL FSE	17.837.600.000			17.837.600.000
84727	ATTIVITA' DI FORMAZIONE PROFESSIONALE-SOMMA FINANZIATA CON IL F.S.E.-OB.3-REG. CE 2081/93	59.500.170.000	38.736.695.000	40.192.449.000	138.429.314.000
84729	ATTIVITA' DI FORMAZIONE PROFESSIONALE-SOMMA FINANZIATA CON IL FDR-OB.3-REGOLAMENTO CE 2081/93	59.645.678.000	37.875.878.000	39.299.281.000	136.820.837.000
84731	ATTIVITA' DI FORMAZIONE PROFESSIONALE-SOMMA FINANZIATA CON IL F.S.E.-OB.4-REG. CE 2081/93	26.916.700.000	15.717.360.000	17.463.735.000	60.097.795.000

SPESA TIT. 10 CAT. 04

CAPITOLO		P R E V I S I O N I			
numero	denominazione	1996	1997	1998	TOTALE
84733	ATTIVITA' DI FORMAZIONE PROFESSIONALE - SOMMA FINANZIATA CON IL F.D.R.-OB.4-REG. CE 2081/93	20.935.100.000	12.224.613.000	13.582.905.000	46.742.618.000
84735	INTERVENTI PER LA REALIZZAZIONE DEL PROGRAMMA DI CUI AL REGOLAMENTO CE N.2081/93-OB.5B-SOMMA FINANZIATA CON IL F.S.E.	12.783.577.000	8.839.327.000	8.893.075.000	30.515.979.000
84737	INTERVENTI PER LA REALIZZAZIONE DEL PROGRAMMA DI CUI AL REG.CE N.2081/93-OB.5B- SOMMA FINANZIATA CON IL FDR	106.958.385.000	50.996.112.000	51.306.198.000	209.260.695.000
84739	INTERVENTI PER LA REALIZZAZIONE DEL PROGRAMMA DI CUI AL REG. CE N.2081/93-OB.5B-SOMMA FINANZIATA CON IL FESR	32.766.152.000	15.578.811.000	15.673.541.000	64.018.504.000
84741	INTERVENTI PER LA REALIZZAZIONE DEL PROGRAMMA DI CUI AL REGOLAMENTO C.E.E. N. 2081/93 - OBIETTIVO 5B - SOMMA FINANZIATA CON IL F.E.A.O.G.	59.431.066.000	24.898.103.000	25.049.498.000	109.378.667.000
84742	COFINANZIAMENTO REGIONALE DI ATTIVITA' FORMATIVE FINANZIATE DAL F.S.E. E FONDI STATALI 1994 - 1999	29.866.376.000	13.325.897.000	14.158.476.000	57.350.749.000
84744	COFINANZIAMENTO REGIONALE PER LA REALIZZAZIONE DEI PROGRAMMI COMUNITARI FINANZIATI CON IL F.E.R.S. 1994/1996	26.565.164.000	7.004.332.000	3.949.511.000	37.519.007.000
84746	COFINANZIAMENTO REGIONALE PER LA REALIZZAZIONE DEI PROGRAMMI COMUNITARI FINANZIATI CON IL F.E.O.A.G. 1994/1996	21.341.000.000	15.000.000.000	10.000.000.000	46.341.000.000
84747	FONDO DI ROTAZIONE PER L'ULTERIORE FINANZIAMENTO DI PROGRAMMI COMUNITARI	5.000.000.000	7.000.000.000	10.000.000.000	22.000.000.000

SPESA TIT. 10 CAT. 04

CAPITOLO		P R E V I S I O N I			
numero	denominazione	1996	1997	1998	TOTALE
84748	RESTITUZIONE DI SOMME ALLA C.E.E. A SEGUITO DI REVOCHE E/ O RINUNCE SU PROGRAMMI GIA' CONCESSI	3.000.000.000	3.000.000.000	3.000.000.000	9.000.000.000
84750	INTERVENTI PER LA REALIZZAZIONE DEL PROGRAMMA OPERATIVO DI CUI AL REGOLAMENTO CE 867/90. 2081/93 - OBIETTIVO 5A - E AL REGOLAMENTO CE 3669/93 - SOMMA FINANZIATA CON IL FEAOG-	22.397.505.000			22.397.505.000
84752	INTERVENTI PER LA REALIZZAZIONE DEL PROGRAMMA OPERATIVO DI CUI AI REGOLAMENTI CE 866/90, 867/90, 2081/93 - OBIETTIVO 5A - E AL REGOLAMENTO CE 3669/93 - SOMMA FINANZIATA CON F.D.R.-	36.639.528.000			36.639.528.000
84755	INTERVENTI PER LA REALIZZAZIONE DEL PROGRAMMA OPERATIVO INTERREG II ITALIA - AUSTRIA ( SOMMA FINANZIATA CON IL F.E.R.S. - COMUNICAZIONE C.E. C 180/94 )	1.514.000.000	825.000.000	899.000.000	3.238.000.000
84756	INTERVENTI PER LA REALIZZAZIONE DEL PROGRAMMA OPERATIVO INTERREG II ITALIA - AUSTRIA ( SOMMA FINANZIATA CON IL F.S.E. - COMUNICAZIONE C.E. C 180/94 )	65.000.000	35.000.000	39.000.000	139.000.000
84757	INTERVENTI PER LA REALIZZAZIONE DEL PROGRAMMA OPERATIVO INTERREG II - ITALIA AUSTRIA - (SOMMA FINANZIATA CON IL F.E.A.O.G. - COMUNICAZIONE CEE C 180/94)	95.000.000	52.000.000	57.000.000	204.000.000
84758	INTERVENTI PER LA REALIZZAZIONE DEL PROGRAMMA OPERATIVO INTERREG II ITALIA - AUSTRIA (SOMMA FINANZIATA CON IL F.D.R. - COMUNICAZIONE C.E. C 180/94)	1.171.000.000	639.000.000	696.000.000	2.506.000.000

SPESA TIT. 10 CAT. 04

CAPITOLO		P R E V I S I O N I			
numero	denominazione	1996	1997	1998	TOTALE
84759	INTERVENTI PER LA REALIZZAZIONE DEL PROGRAMMA OPERATIVO LEADER II (SOMMA FINANZIATA CON IL F.E.R.S. - COMUNICAZIONE CEE C 180/94-)	4.768.670.000	2.757.451.000	2.757.455.000	10.283.576.000
84760	INTERVENTI PER LA REALIZZAZIONE DEL PROGRAMMA OPERATIVO LEADER II (SOMMA FINANZIATA CON IL F.S.E. - COMUNICAZIONE CEE C 108/94)	2.473.976.000	1.424.104.000	1.424.106.000	5.322.186.000
84761	INTERVENTI PER LA REALIZZAZIONE DEL PROGRAMMA OPERATIVO LEADER II (SOMMA FINANZIATA CON IL F.E.A.O.G. - COMUNICAZIONE CEE C 180/94-)	5.261.684.000	3.003.957.000	3.003.957.000	11.269.598.000
84762	INTERVENTI PER LA REALIZZAZIONE DEL PROGRAMMA OPERATIVO LEADER II (SOMMA FINANZIATA CON IL F.D.R. - COMUNICAZIONE CEE C 180/94-)	10.693.400.000	6.145.612.000	6.145.614.000	22.984.626.000
84763	INTERVENTI PER LA REALIZZAZIONE DEL PROGRAMMA OPERATIVO KONVER (SOMMA FINANZIATA CON IL F.E.R.S. - COMUNICAZIONE CEE C 180/94-)	3.340.000.000	1.670.000.000		5.010.000.000
84764	INTERVENTI PER LA REALIZZAZIONE DEL PROGRAMMA OPERATIVO KONVER (SOMMA FINANZIATA CON IL F.D.R. - COMUNICAZIONE CEE C 180/94-)	2.680.000.000	1.340.000.000		4.020.000.000
84765	INTERVENTI PER LA REALIZZAZIONE DEL PROGRAMMA OPERATIVO PMI (SOMMA FINANZIATA CON IL F.E.R.S. - COMUNICAZIONE CEE C 180/94-)	7.623.500.000			7.623.500.000

SPESA TIT. 10 CAT. 04



CAPITOLO		P R E V I S I O N I			
numero	denominazione	1996	1997	1998	TOTALE
84766	INTERVENTI PER LA REALIZZAZIONE DEL PROGRAMMA OPERATIVO PMI (SOMMA FINANZIATA CON IL F.D.R. - COMUNICAZIONE CEE C 180/94-)	5.336.200.000			5.336.200.000
84767	INTERVENTI PER LA REALIZZAZIONE DEL PROGRAMMA OPERATIVO INTERREG II ITALIA - SLOVENIA (COMUNICAZIONE C.E. C 180/94) SOMMA FINANZIATA CON IL FERS	5.040.000.000	1.680.000.000	1.680.000.000	8.400.000.000
84768	INTERVENTI PER LA REALIZZAZIONE DEL PROGRAMMA OPERATIVO INTERREG II ITALIA - SLOVENIA (COMUNICAZIONE C.E. C 180/94) SOMMA FINANZIATA CON IL F.S.E.	315.000.000	105.000.000	105.000.000	525.000.000
84769	INTERVENTI PER LA REALIZZAZIONE DEL PROGRAMMA OPERATIVO INTERREG II ITALIA - SLOVENIA (COMUNICAZIONE C.E. C 180/94) SOMMA FINANZIATA CON IL F.D.R.	3.759.000.000	1.253.000.000	1.253.000.000	6.265.000.000
84770	INTERVENTI PER LA REALIZZAZIONE DELL'INIZIATIVA COMUNITARIA PESCA 1994-1999 (SOMMA FINANZIATA CON IL F.E.R.S.)	2.085.774.000	695.258.000	695.258.000	3.476.290.000
84771	INTERVENTI PER LA REALIZZAZIONE DELL'INIZIATIVA COMUNITARIA PESCA 1994-1999 (SOMMA FINANZIATA CON IL F.S.E.)	218.445.000	72.818.000	72.818.000	364.081.000
84772	INTERVENTI PER LA REALIZZAZIONE DELL'INIZIATIVA COMUNITARIA PESCA 1994-1999 (SOMMA FINANZIATA CON LO S.F.O.P.)	710.891.000	236.964.000	236.964.000	1.184.819.000
84773	INTERVENTI PER LA REALIZZAZIONE DELL'INIZIATIVA COMUNITARIA PESCA 1994-1999 (SOMMA FINANZIATA CON IL F.D.R.)	2.010.063.000	670.029.000	670.029.000	3.350.121.000

SPESA TIT. 10 CAT. 04

CAPITOLO		P R E V I S I O N I			
numero	denominazione	1996	1997	1998	TOTALE
**	RIPILOGO CATEGORIA 04				
**	TOTALE CATEGORIA 04	861.196.504.000	288.950.221.000	274.803.870.000	1.424.950.595.000
***	RIPILOGO TITOLO 10				
***	CATEGORIA 01	7.000.000.000	5.000.000.000	3.000.000.000	15.000.000.000
***	CATEGORIA 02	47.615.000.000	44.600.000.000	44.100.000.000	136.315.000.000
***	CATEGORIA 03	712.951.300.000	11.500.000.000	10.500.000.000	734.951.300.000
***	CATEGORIA 04	861.196.504.000	288.950.221.000	274.803.870.000	1.424.950.595.000
***	TOTALE TITOLO 10	1.628.762.804.000	350.050.221.000	332.403.870.000	2.311.216.895.000

SPESA TIT. 10 CAT. 04

CAPITOLO		P R E V I S I O N I			
numero	denominazione	1986	1997	1998	TOTALE
	TITOLO 11 ONERI PER IL SERVIZIO DEL DEBITO REGIONALE E DELLE OBBLIGAZIONI DI GARANZIA				
	CATEGORIA 01 ONERI FINANZIARI				
	SEZIONE 01 INTERESSI PASSIVI SU ANTICIPAZIONI PASSIVE DI CASSA CONTRATTE DALLA REGIONE				
85100	INTERESSI PASSIVI SU ANTICIPAZIONI DI TESORERIA	5.000.000.000	4.500.000.000	4.500.000.000	14.000.000.000
*	TOTALE SEZIONE 01	5.000.000.000	4.500.000.000	4.500.000.000	14.000.000.000
	SEZIONE 02 QUOTA INTERESSI NELL'AMMORTAMENTO DI MUTUI PASSIVI CONTRATTI DALLA REGIONE				
86100	INTERESSI PASSIVI SU MUTUI CON TRATTI DALLA REGIONE PER FINANZIAMENTO DI INTERVENTI DIVERSI	71.699.000.000	120.077.771.000	148.681.013.000	340.457.784.000
86101	INTERESSI PASSIVI SU MUTUI CON TRATTI DALLA REGIONE A PARZIALE RIPIANO DEL DISAVANZO 1990 DELLE U.L.S. AI SENSI DEL D.L. 19.9.1990, N. 262, CONVERTITO NELLA LEGGE 19.11.1990, N.334	21.000.000.000	20.500.000.000	20.000.000.000	61.500.000.000
86103	INTERESSI PASSIVI SU MUTUI CON TRATTI DALLA REGIONE PER IL RIPIANO DEI DISAVANZI DI ESERCIZIO DELLE AZIENDE DI TRASPORTE PUBBLICO AI SENSI DELLA LEGGE 22.12.1990, N. 403	7.200.000.000	6.800.000.000	6.200.000.000	20.200.000.000

SPESA TIT. 11 CAT. 01 SEZ. 02

CAPITOLO		P R E V I S I O N I			
numero	denominazione	1996	1997	1998	TOTALE
86105	INTERESSI PASSIVI SU MUTUI CON TRATTI DALLA REGIONE A PARZIALE RIPIANO DEL DISAVANZO 1991 DELLE U.L.S. AI SENSI DELLA LEGGE 18.3.1993, N.67	20.000.000.000	20.300.000.000	19.600.000.000	59.900.000.000
86110	INTERESSI PASSIVI A CARICO DEL LO STATO SUI MUTUI CONTRATTI DALLA REGIONE A PARZIALE RIPIANO DEL DISAVANZO 1990 DELLE U.L.S. (LEGGE 19.11.1990, N. 334)	109.260.000.000	86.500.000.000	74.398.000.000	270.158.000.000
86200	INTERESSI E SPESE RELATIVI AI MUTUI CONTRATTI DALLA REGIONE PER L'ACQUISIZIONE DI BENI DEL FALLIMENTO DELL'AZIENDA ATP DI PADOVA	2.000.000.000	2.000.000.000	1.900.000.000	5.900.000.000
*	TOTALE SEZIONE 02	231.159.000.000	256.177.771.000	270.779.013.000	758.115.784.000
	SEZIONE 03				
86600	QUOTA DI CAPITALE NELL'AMMORTAMENTO DI MUTUI PASSIVI CONTRATTI DALLA REGIONE	23.000.000.000	33.900.000.000	45.700.000.000	102.600.000.000
86601	QUOTE DI CAPITALE COMPRESSE NELLE ANNUALITA' DI AMMORTAMENTO DI MUTUI PER IL FINANZIAMENTO DI INTERVENTI DIVERSI	7.900.000.000	8.900.000.000	10.100.000.000	26.900.000.000
86603	QUOTA CAPITALE PER RIMBORSO MUTUI CONTRATTI DALLA REGIONE PER IL RIPIANO DEI DISAVANZI DI ESERCIZIO DELLE AZIENDE DI TRASPORTO PUBBLICO AI SENSI DELLA LEGGE 22.12.1990, N. 403	4.100.000.000	4.750.000.000	5.500.000.000	14.350.000.000

SPESA TIT. 11 CAT. 01 SEZ. 03

CAPITOLO		P R E V I S I O N I			
numero	denominazione	1996	1997	1998	TOTALE
86605	QUOTA CAPITALE PER RIMBORSO MUTUI CONTRATTI DALLA REGIONE A PARZIALE RIPIANO DEL DISAVANZO 1991 DELL'ULS (LEGGE 18.03.93 N. 67)	5.100.000.000	5.700.000.000	6.400.000.000	17.200.000.000
86610	QUOTA CAPITALE A CARICO DELLO STATO SUI MUTUI CONTRATTI DALLA REGIONE A PARZIALE RIPIANO DEL DISAVANZO 1990 DELLE U.L.S (LEGGE 19.11.1990, N. 334)	74.285.000.000	97.150.000.000	109.377.000.000	280.812.000.000
86650	QUOTA CAPITALE DI AMMORTAMENTO SU MUTUI CONTRATTI DALLA REGIONE PER L'ACQUISIZIONE DI BENI DEL FALLIMENTO DELLA AZIENDA ATP DI PADOVA	430.000.000	500.000.000	580.000.000	1.510.000.000
*	TOTALE SEZIONE 03	114.815.000.000	150.900.000.000	177.657.000.000	443.372.000.000
	SEZIONE 04 INTERESSI PASSIVI SU TRANSAZIONI VARIE				
87010	INTEGRAZIONE REGIONALE DEGLI INTERESSI PASSIVI SUI MUTUI CONTRATTI DALLA REGIONE ALLE CONDIZIONI DI CUI AL IV COMMA ART. 2 DELLA L.R. 9.6.1975, N. 79	1.500.000.000	1.500.000.000	1.500.000.000	4.500.000.000
87020	INTEGRAZIONE REGIONALE DEGLI INTERESSI PASSIVI SUI MUTUI CONTRATTI DA ENTI TERZI ALLE CONDIZIONI PREVISTE DALL'ART. 4 DELLA L.R. 9.6.1975, N. 79	1.735.000.000	1.735.000.000	1.735.000.000	5.205.000.000
*	TOTALE SEZIONE 04	3.235.000.000	3.235.000.000	3.235.000.000	9.705.000.000
	SEZIONE 05 FONDI REGIONALI DI GARANZIA				

SPESA TIT. 11 CAT. 01 SEZ. 05

CAPITOLO		P R E V I S I O N I			
numero	denominazione	1996	1997	1998	TOTALE
88030	FONDO REGIONALE DI GARANZIA PER LA CONCESSIONE DI FIDEJUSSIONI SU OPERAZIONI DI CREDITO (L.R. 10.9.1982, N. 48-ART. 25	2.710.000.000	3.000.000.000	3.000.000.000	8.710.000.000
*	TOTALE SEZIONE 05	2.710.000.000	3.000.000.000	3.000.000.000	8.710.000.000
	SEZIONE 06 RESTITUZIONE DI ANTICIPAZIONI DI CASSA E DI ALTRE OPERAZIONI DI CREDITO A BREVE TERMINE				
89010	RESTITUZIONE DI ANTICIPAZIONI DI CASSA AL TESORIERE	90.000.000.000			90.000.000.000
*	TOTALE SEZIONE 06	90.000.000.000			90.000.000.000
**	RIEPILOGO CATEGORIA 01				
**	SEZIONE 01	5.000.000.000	4.500.000.000	4.500.000.000	14.000.000.000
**	SEZIONE 02	231.159.000.000	256.177.771.000	270.779.013.000	758.115.784.000
**	SEZIONE 03	114.815.000.000	150.900.000.000	177.657.000.000	443.372.000.000
**	SEZIONE 04	3.235.000.000	3.235.000.000	3.235.000.000	9.705.000.000
**	SEZIONE 05	2.710.000.000	3.000.000.000	3.000.000.000	8.710.000.000
**	SEZIONE 06	90.000.000.000			90.000.000.000
**	TOTALE CATEGORIA 01	446.919.000.000	417.812.771.000	459.171.013.000	1.323.902.784.000
***	RIEPILOGO TITOLO 11				
***	CATEGORIA 01	446.919.000.000	417.812.771.000	459.171.013.000	1.323.902.784.000
***	TOTALE TITOLO 11	446.919.000.000	417.812.771.000	459.171.013.000	1.323.902.784.000

SPESA TIT. 11 CAT. 01 SEZ. 06

CAPITOLO		P R E V I S I O N I			
numero	denominazione	1996	1997	1998	TOTALE
	TITOLO 12 SPESE PER PARTITE DI GIRO				
	CATEGORIA 01 PARTITE DI GIRO				
	SEZIONE 01 VERSAMENTO RITENUTE PREVIDENZIALI ED ASSISTENZIALI A CARICO DEL PERSONALE DIPENDENTE				
90050	VERSAMENTO RITENUTE SU COMPENDE E ASSEGNI CORRISPOSTI AL PERSONALE DELLA REGIONE PER CONTRIBUTI PREVIDENZIALI E ASSISTENZIALI	15.000.000.000	15.000.000.000	15.000.000.000	45.000.000.000
*	TOTALE SEZIONE 01	15.000.000.000	15.000.000.000	15.000.000.000	45.000.000.000
	SEZIONE 02 VERSAMENTO DI SOMME ECCEDENTI IL FABBISOGNO DI CASSA				
91000	VERSAMENTI NEL CONTO CORRENTE ACCESSO PRESSO LA TESORERIA CENTRALE DELLO STATO (ART. 31 LEGGE 5.8.1978, N. 468)	2.000.000.000.000	2.000.000.000.000	2.000.000.000.000	6.000.000.000.000
91001	VERSAMENTI NEL C/C ACCESSO PRESSO LA TESORERIA CENTRALE DELLO STATO. SANITA'	14.500.000.000.000	14.500.000.000.000	14.500.000.000.000	43.500.000.000.000
91002	VERSAMENTI NEL C/C ACCESSO PRESSO LA TESORERIA CENTRALE DELLO STATO. RISORSE COMUNITA' EUROPEA	200.000.000.000	200.000.000.000	200.000.000.000	600.000.000.000
91003	VERSAMENTO DI SOMME NEL C/C ACCESSO PRESSO LA TESORERIA CENTRALE DELLO STATO PER LA RESTITUZIONE ALLO STATO DELLE ANTICIPAZIONI MENSILI DI CONTRIBUTI SANITARI E DI QUOTE REGIONALI DEL F.S.N. DI PARTE CORRENTE (ART. 11 - COMMA 17 - DECRETO LEGISLATIVO 30.12.1992, N. 502)	7.000.000.000.000	7.000.000.000.000	7.000.000.000.000	21.000.000.000.000

SPESA TIT. 12 CAT. 01 SEZ. 02

CAPITOLO		P R E V I S I O N I			
numero	denominazione	1996	1997	1998	TOTALE
*	TOTALE SEZIONE 02	23.700.000.000	23.700.000.000	23.700.000.000	71.100.000.000
	SEZIONE 03 ALTRE PARTITE DI GIRO				
92010	VERSAMENTO RITENUTE DIVERSE OPERATE SUGLI EMOLUMENTI CORRI SPPOSTI AL PERSONALE DIPENDENTE	2.500.000.000	2.500.000.000	2.500.000.000	7.500.000.000
92015	VERSAMENTO RITENUTE ERARIALI OPERATE SU EMOLUMENTI CORRISPOSTI AL PERSONALE DIPENDENTE E SU COMPENSI A TERZI	33.000.000.000	33.000.000.000	33.000.000.000	99.000.000.000
92016	VERSAMENTO CONTRIBUTI AL S.S.N SU COMPENSI CORRISPOSTI A COMPONENTI ESTERNI DI COMMISSIONI, COMITATI E COLLEGI REGIONALI	5.000.000			5.000.000
92020	USCITE PER CONTO DI TERZI	35.000.000.000	35.000.000.000	35.000.000.000	105.000.000.000
92030	ACCONTI DI PENSIONE AL PERSONALE DIPENDENTE COLLOCATO A RIPOSO	200.000.000	200.000.000	200.000.000	600.000.000
92036	LIQUIDAZIONE PER CONTO DELL'I. N.A.D.E.L. DEL PREMIO DI FINE SERVIZIO AL PERSONALE DIPENDENTE COLLOCATO A RIPOSO (L.R.29.06.1981, N.38)	8.000.000.000	8.000.000.000	8.000.000.000	24.000.000.000
92040	RESTITUZIONE DEPOSITI CAUZIONALI DIVERSI	10.000.000	10.000.000	10.000.000	30.000.000
92050	RESTITUZIONE DEPOSITI PER SPESE CONTRATTUALI E D'ASTA	10.000.000	10.000.000	10.000.000	30.000.000
*	TOTALE SEZIONE 03	78.725.000.000	78.720.000.000	78.720.000.000	236.165.000.000

SPESA TIT: 12 CAT. 01; SEZ. 03



CAPITOLO		P R E V I S I O N I			
numero	denominazione	1996	1997	1998	TOTALE
**	RIEPILOGO CATEGORIA 01				
**	SEZIONE 01	15.000.000.000	15.000.000.000	15.000.000.000	45.000.000.000
**	SEZIONE 02	23.700.000.000.000	23.700.000.000.000	23.700.000.000.000	71.100.000.000.000
**	SEZIONE 03	78.725.000.000	78.720.000.000	78.720.000.000	236.165.000.000
**	TOTALE CATEGORIA 01	23.793.725.000.000	23.793.720.000.000	23.793.720.000.000	71.381.165.000.000
***	RIEPILOGO TITOLO 12				
***	CATEGORIA 01	23.793.725.000.000	23.793.720.000.000	23.793.720.000.000	71.381.165.000.000
***	TOTALE TITOLO 12	23.793.725.000.000	23.793.720.000.000	23.793.720.000.000	71.381.165.000.000

SPESA TIT. 12 CAT. 01 SEZ. 03

CAPITOLO		P R E V I S I O N I			
numero	denominazione	1996	1997	1998	TOTALE
****	RIPILOGO GENERALE SPESA				
	TITOLO 01				
	ORGANI, STRUTTURE E SERVIZI DEL L'AMMINISTRAZIONE GENERALE	312.254.593.000	291.389.000.000	292.839.000.000	896.482.593.000
	TITOLO 02				
	INTERVENTI A SOSTEGNO DEL SET TORE PRIMARIO	198.371.000.000	115.333.000.000	110.333.000.000	424.037.000.000
	TITOLO 03				
	INTERVENTI A SOSTEGNO DEL SET TORE SECONDARIO ED ENERGETICO	79.615.000.000	37.103.000.000	15.480.000.000	132.198.000.000
	TITOLO 04				
	INTERVENTI PER LA RAZIONALIZZA ZIONE DEL SETTORE TERZIARIO	43.088.000.000	35.244.000.000	35.158.000.000	113.490.000.000
	TITOLO 05				
	INTERVENTI NEL CAMPO DELLE ABI TAZIONI	256.891.000.000	80.558.000.000	80.558.000.000	418.007.000.000
	TITOLO 06				
	POTENZIAMENTO DELLE STRUTTURE E DELLE ATTIVITA' AL SERVIZIO DEL TERRITORIO	447.383.000.000	435.120.000.000	437.120.000.000	1.319.623.000.000
	TITOLO 07				
	DIFESA DEL SUOLO E TUTELA DEL L' AMBIENTE	907.089.800.000	183.248.000.000	59.238.000.000	1.149.575.800.000
	TITOLO 08				
	RIQUALIFICAZIONE E RAZIONALIZ ZAZIONE DEI SISTEMI DI PROTE ZIONE SOCIALE E SANITARIA DEI CITTADINI	8.128.347.000.000	7.335.871.000.000	7.339.921.000.000	22.804.139.000.000

CAPITOLO		P R E V I S I O N I			
numero	denominazione	1996	1997	1998	TOTALE
	TITOLO 09 : STRUTTURE E SERVIZI PER LA CULTURA, LA SCUOLA, LA FORMAZIONE PROFESSIONALE ED IL TEMPO LIBERO	147.057.000.000	122.000.000.000	117.300.000.000	386.357.000.000
	TITOLO 10 ONERI NON RIPARTIBILI	1.628.762.804.000	350.050.221.000	332.403.870.000	2.311.216.895.000
	TITOLO 11 ONERI PER IL SERVIZIO DEL DEBITO REGIONALE E DELLE OBBLIGAZIONI DI GARANZIA	446.919.000.000	417.812.771.000	459.171.013.000	1.323.902.784.000
	TITOLO 12 SPESE PER PARTITE DI GIRO	23.793.725.000.000	23.793.720.000.000	23.793.720.000.000	71.381.165.000.000
****	TOTALE GENERALE SPESA	36.389.503.197.000	33.197.448.992.000	33.073.241.883.000	2.660.194.072.000

**Dal procedimento di formazione della legge regionale 5 febbraio 1996, n. 7.**

- La Giunta regionale, su proposta dell'Assessore Fabio Gava ha adottato il disegno di legge con deliberazione 28 novembre 1995, n. 35/ddl;
- Il disegno di legge è stato presentato al Consiglio regionale in data 5 dicembre 1995, dove ha acquisito il n. 73 del registro dei progetti di legge;
- Il progetto di legge è stato assegnato alle commissioni consiliari 1<sup>a</sup>, 2<sup>a</sup>, 3<sup>a</sup>, 4<sup>a</sup>, 5<sup>a</sup>, 6<sup>a</sup> e 7<sup>a</sup> in data 5 dicembre 1995;
- La 1<sup>a</sup> commissione consiliare ha completato l'esame del progetto di legge in data 18 dicembre 1995, presentandolo all'assemblea consiliare unitamente alla prescritta relazione, ai sensi dell'art. 24 del provvedimento del Consiglio regionale 30 aprile 1987, n. 456;
- Il Consiglio regionale, su relazione del consigliere Lucio Pasqualetto, ha esaminato e approvato a maggioranza il progetto di legge con deliberazione legislativa 21-22 dicembre 1995, n. 15498;
- La deliberazione legislativa è stata inviata al Commissario del Governo in data 27 dicembre 1994;
- Il Commissario del Governo, con nota 26 gennaio 1996, n. 467/22707, ha trasmesso, con osservazioni, copia della deliberazione legislativa munita del visto di cui al 1° comma dell'art. 127 della Costituzione, con il consenso del Governo della Repubblica alla dichiarazione d'urgenza.

**Strutture amministrative regionali competenti:**

Dipartimento per il bilancio e il controllo di gestione;

Dipartimento per le finanze, i tributi e la ragioneria.